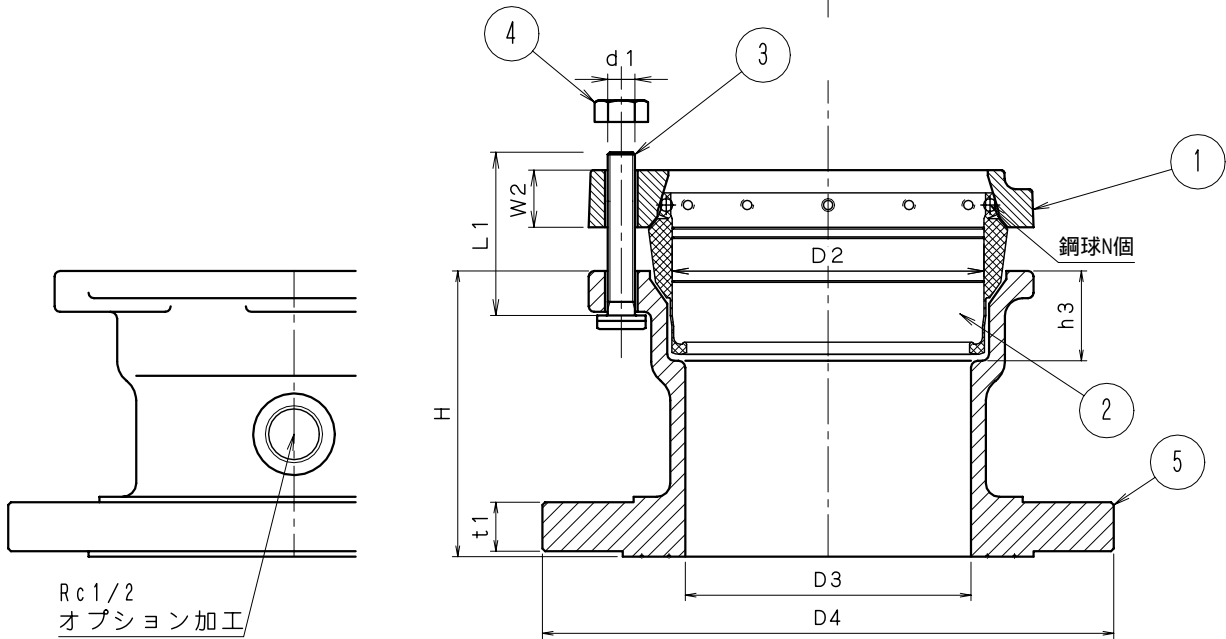
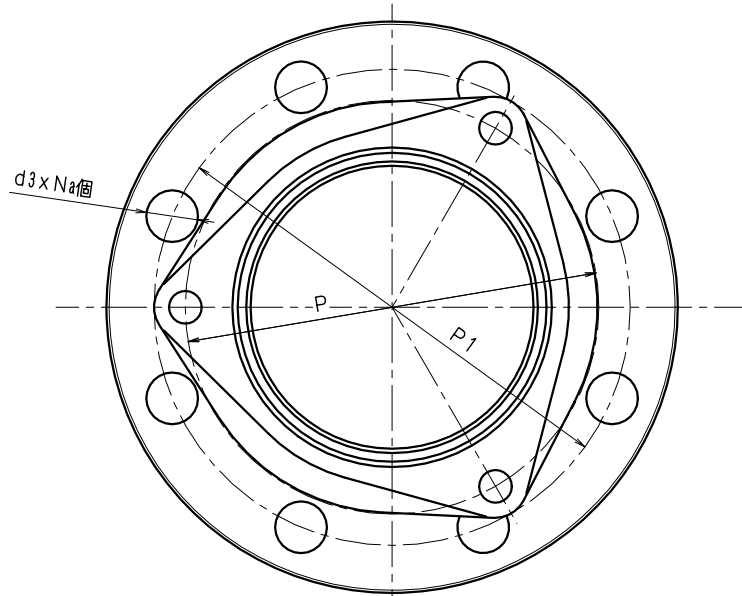


グリップ側  
【ボルト固定方向数量】

- ↑ 2インチ
- ↖ 2 1/2~6インチ
- ✕ 8インチ



仕様

呼び	d1	L1	W2	h3	N	D2	P	D3	D4	t1	H	P1	d3	Na
50	M8	50	14.6	22	10	60.8	90	53	155	16	84	120	19	4
65	M8	50	16.5	25	10	76.6	107	68	175	18	87	140	19	4
80	M10	60	18.5	28	12	89.4	126	81	185	18	97	150	19	8
100	M10	60	21	33	12	114.6	152	105	210	18	105	175	19	8
125	M12	70	23	36	16	140.1	181	131	250	20	115	210	23	8
150	M12	75	27	39	16	165.5	210	155	280	22	125	240	23	8
200	M14	80	32	48	24	216.6	266	205	330	22	145	290	23	12
200x250	M14	80	32	48	24	216.6	266	255	400	22	210	355	25	12

部品表

部番	部品名	材質	備考
①	フランジ	FCD450ダクタイル	錆止め塗装
②	パッキン	EPDM	-
③	本体側ボルト	SWCH鉄	三価クロムメッキ
④	本体側ナット	SWCH鉄	三価クロムメッキ
⑤	本体	FCD450ダクタイル	錆止め塗装

図名	排水鋼管用可とう継手 重力排水用メカニカル継手			符号	IML-S-F (片側JISフランジ)	縮尺	1/2
設計	野 2008.02.13 島	照査	野 2008.02.13 島	承認	梅 2008.02.13 村	記事	
伊藤鉄工株式会社						図番	G13A08004
						葉内	