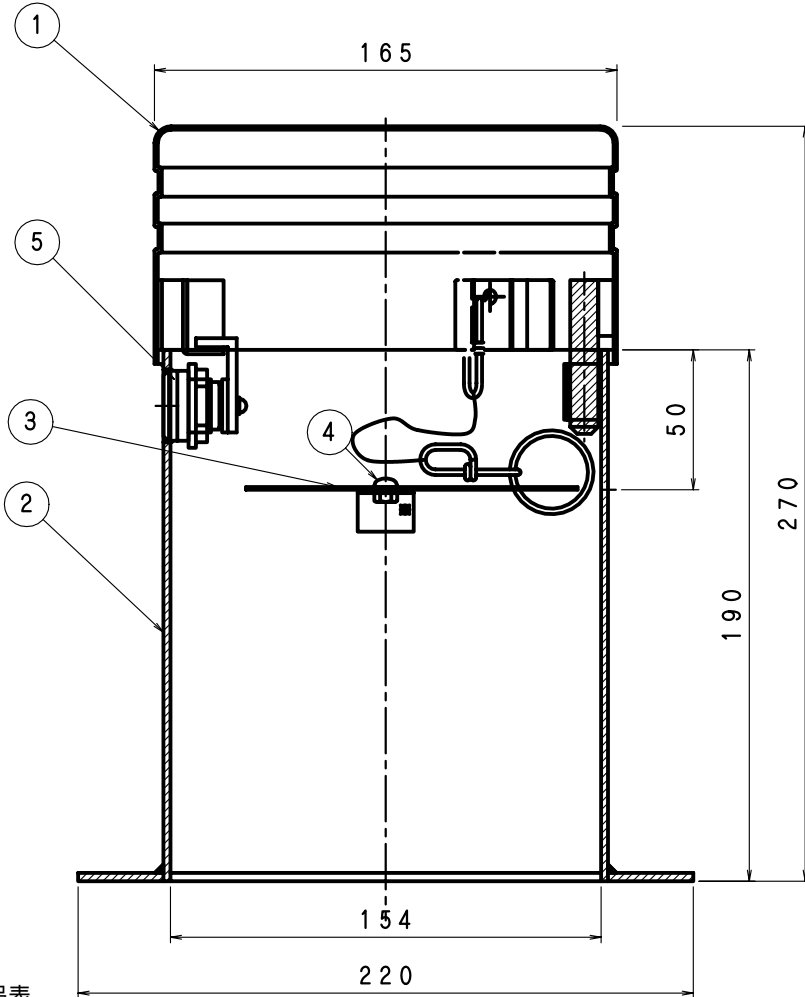
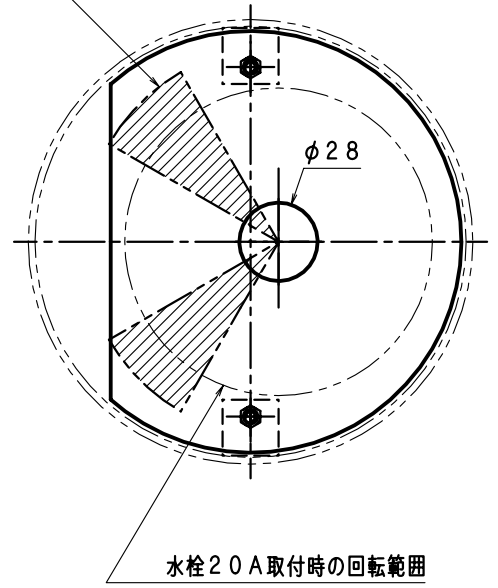


水栓13A・20A  
取まり範囲



部品表

部番	部品名	材質	備考
①	蓋	SUS304ステンレス	ヘアライン仕上
②	本体	SUS304ステンレス	ヘアライン仕上
③	水栓取付板	SUS304ステンレス	t1.0
④	ビス	SUS304ステンレス	M4×8
⑤	鍵	亜鉛合金	クロムメッキ

図 式	自立型散水栓ボックス			符号	SB3HCK	縮尺	1/2
	設計	橋本	野島	照査	梅村	承認	記事
	2006.03.23	2006.03.23	2006.03.23				鍵付き
伊藤鉄工株式会社					図番	G11A06004	葉内