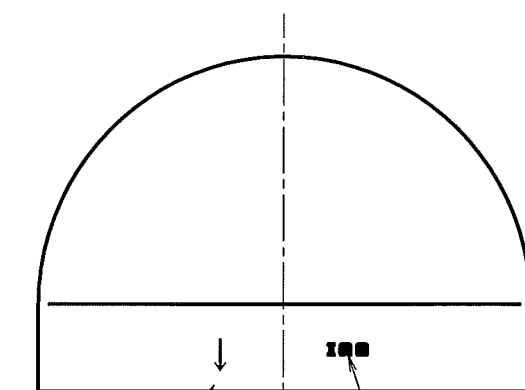
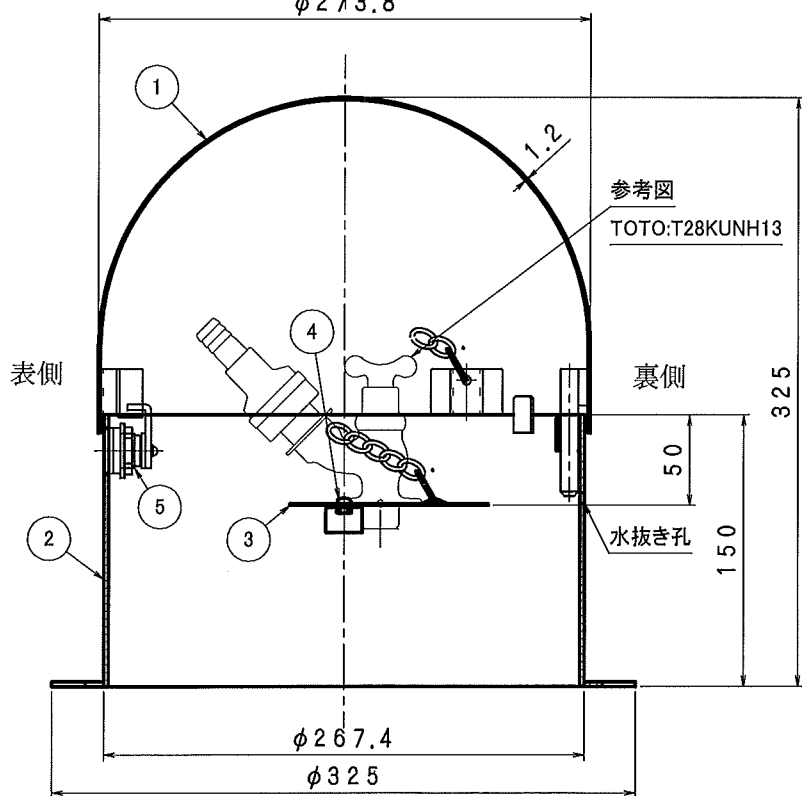


表側



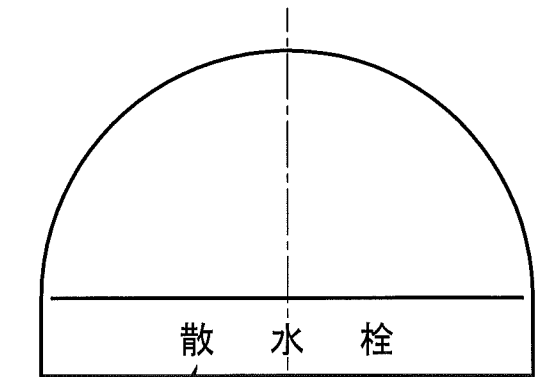
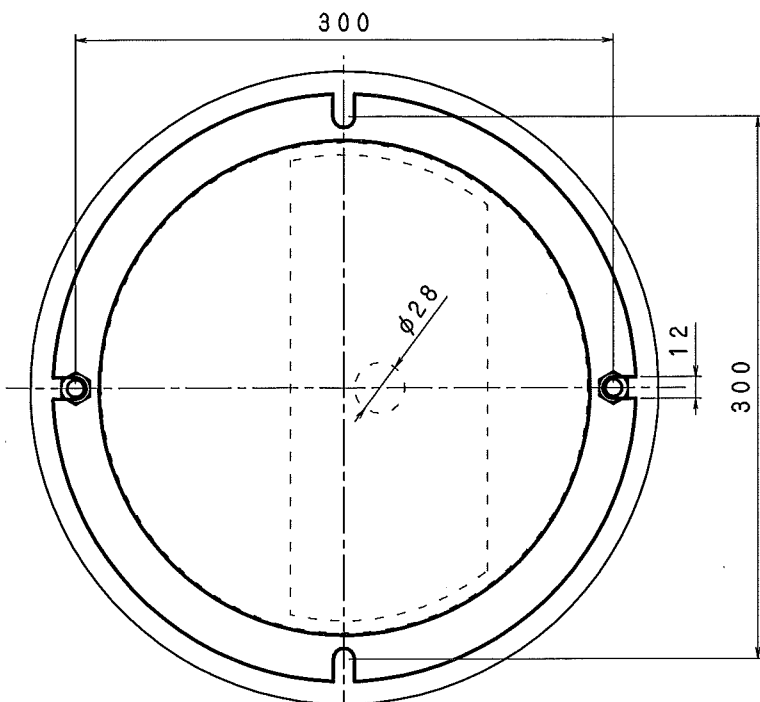
裏側



●部品表

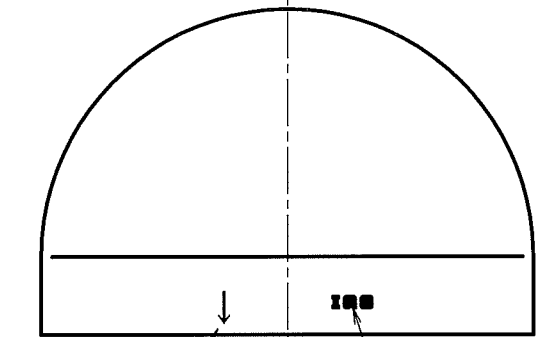
部番	部品名	材質	備考
①	蓋	SUS304ステンレス	ヘアライン仕上
②	本体	SUS304ステンレス	ヘアライン仕上
③	水栓取付板	SUS304ステンレス	t1.0
④	ビス	SUS304ステンレス	M4 x 8
⑤	鍵	亜鉛合金	クロムメッキ

図名	ドーム型散水栓ボックス			符号	SB3HDLK	縮尺	1/2
設計	野島	野島	梅村	記事			
	2013.6.20	2013.6.20	2013.6.20				
	照査	承認		図番	G11A13001	業内	
伊藤鉄工株式会社							



表側

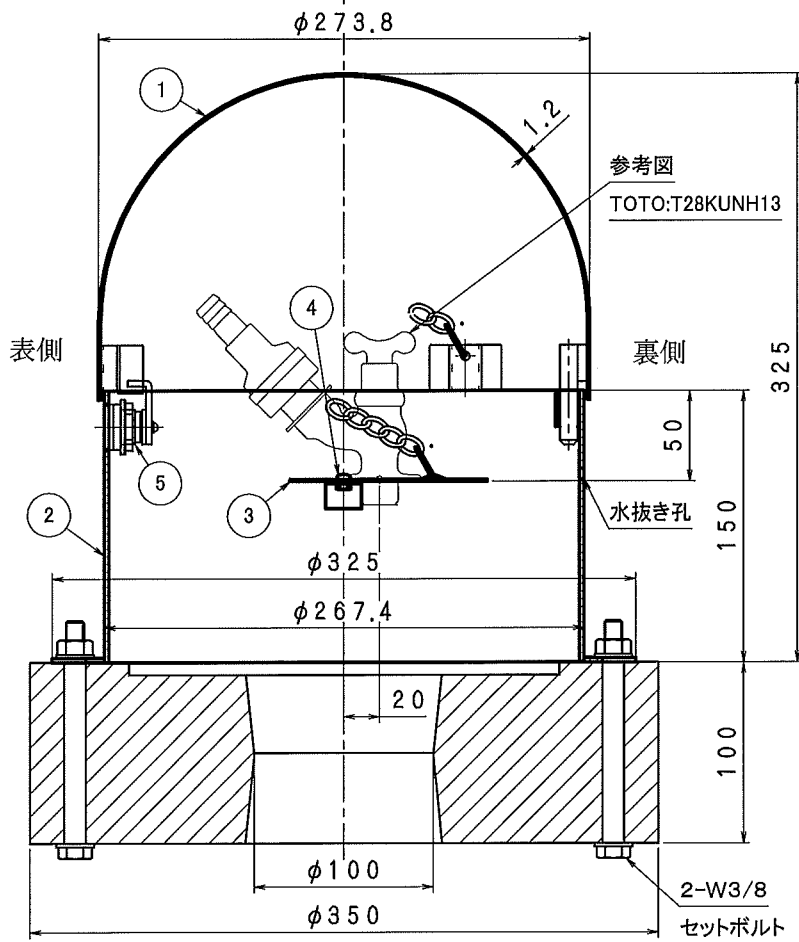
凹0.2mm墨なし



裏側

凹0.2mm墨なし

凹0.2mm墨なし



●部品表

部番	部品名	材質	備考
①	蓋	SUS304ステンレス	ヘアライン仕上
②	本体	SUS304ステンレス	ヘアライン仕上
③	水栓取付板	SUS304ステンレス	t 1.0
④	ビス	SUS304ステンレス	M4 x 8
⑤	鍵	亜鉛合金	クロムメッキ
⑥	台座	再生プラスチック	—

図名	ステンレス製自立型散水栓 ボックスSB3HD用台座			符号	SB3HDLK (台座付き)	縮尺	1/2
設計	野島	野島	梅村	記事	台座型番 : ZSB3HDL		
	2013.6.20	2013.6.20	2013.6.20				
伊藤鉄工株式会社				図番	G11A13002	業内	