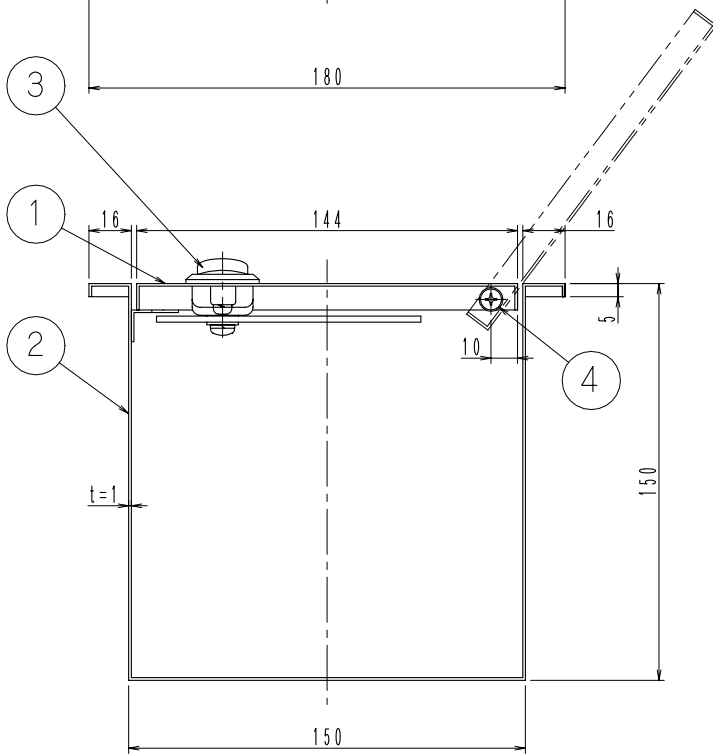
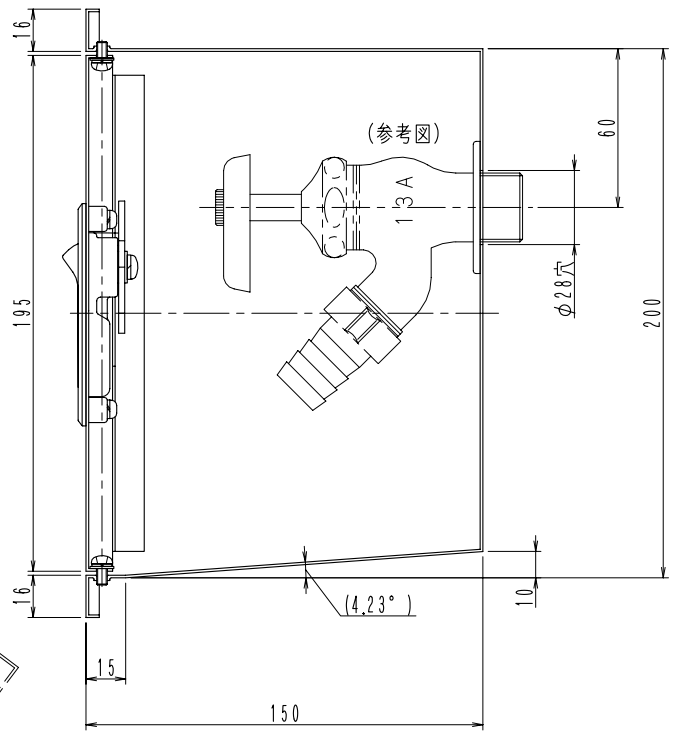
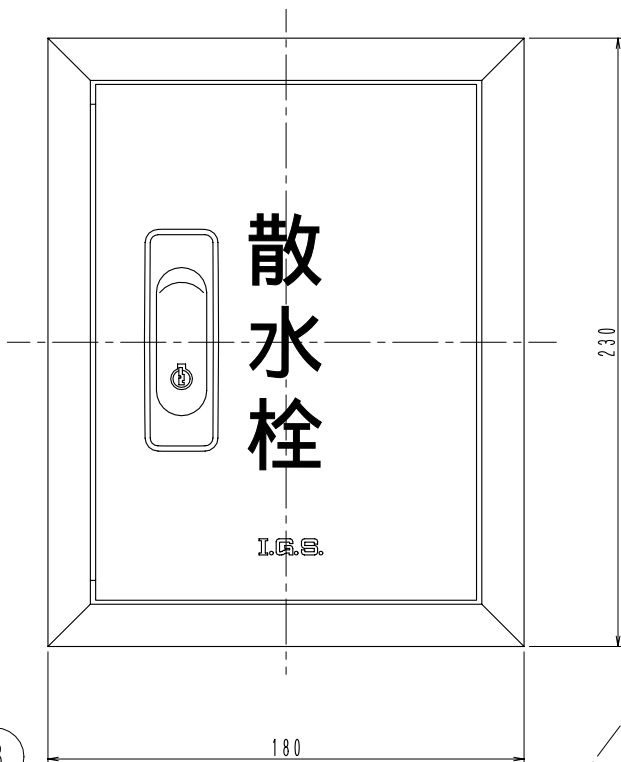


※部品表

部番	部品名	材質	備考
①	蓋	SUS304ステンレス	ヘアライン仕上
②	本体	SUS304ステンレス	—
③	取手(鍵なし)	ZDC亜鉛合金	クロームメッキ
④	ビス	SUS304ステンレス	—

図名	壁埋込型散水栓ボックス			符号	SB3ST	縮尺	1/2
設計	橋本 2006.03.23	照査 野島 2006.03.23	承認 梅村 2006.03.23	記事	縦型		
伊藤鉄工株式会社				図番	G11A02003	葉内	



※部品表

部番	部品名	材質	備考
①	蓋	SUS304ステンレス	ヘアライン仕上
②	本体	SUS304ステンレス	—
③	取手(鍵付)	ZDC亜鉛合金	クロームメッキ
④	ビス	SUS304ステンレス	—

図名	壁埋込型散水栓ボックス			符号	SB3STK	縮尺	1/2
設計	橋本 2006.03.23	野島 2006.03.23	承認 梅村 2006.03.23	記事	縦型・鍵付		
伊藤鉄工株式会社				図番	G11A02004	葉内	