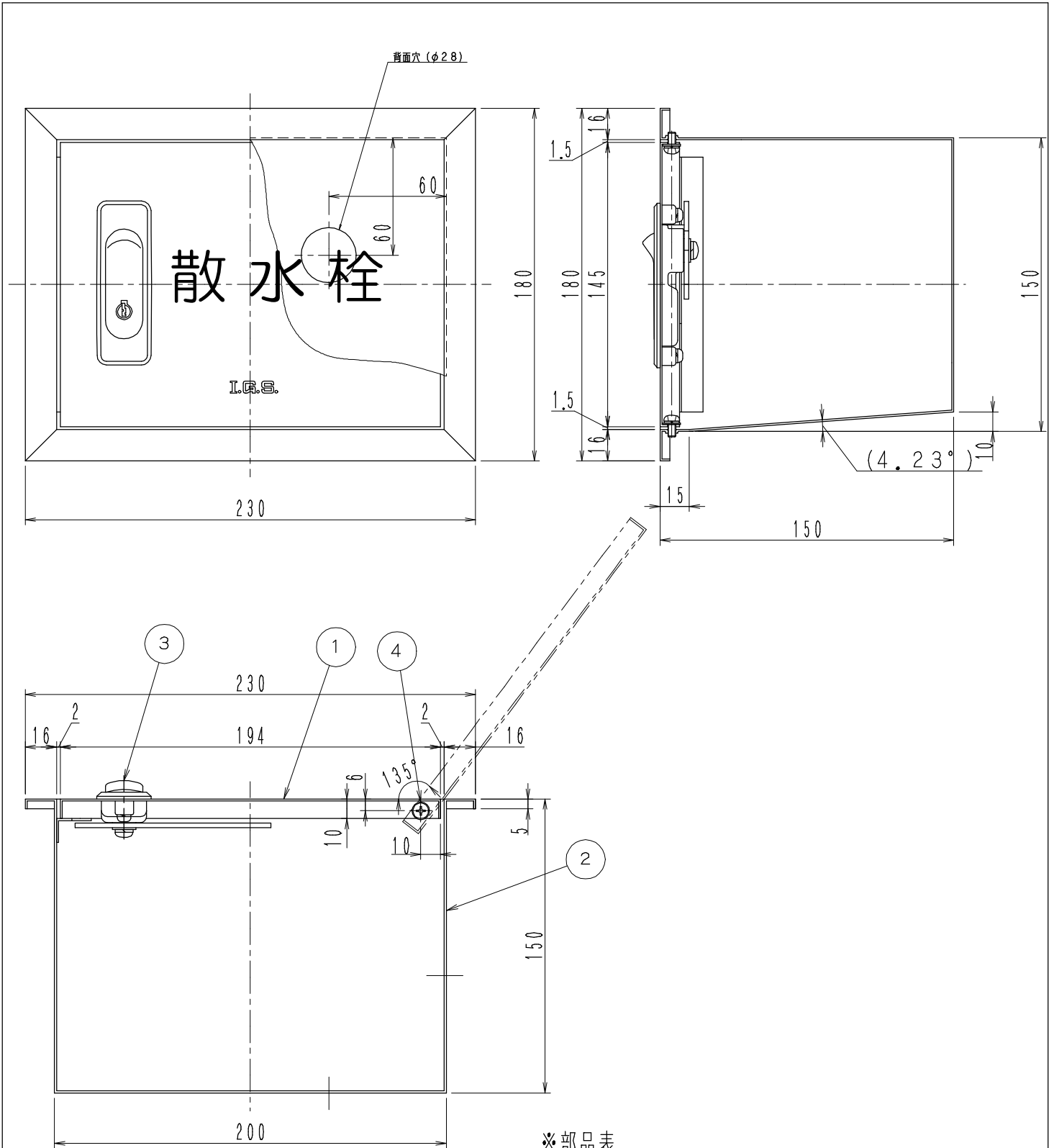


※部品表

部番	部品名	材質	備考
①	蓋	SUS304ステンレス	ヘアライン仕上
②	本体	SUS304ステンレス	——
③	取手 (鍵なし)	ZDC亜鉛合金	クロームメッキ
④	ビス	SUS304ステンレス	——

図名	壁埋込型散水栓ボックス			符号	SB3SYH	縮尺	1/2
設計	橋 2006.03.23	照査 野 2006.03.23	承認 梅 2006.03.23	記事	横型		
	本				島	村	
伊藤鉄工株式会社				図番	G11A02012	葉内	



※部品表

部番	部品名	材質	備考
①	蓋	SUS304ステンレス	ヘアライン仕上
②	本体	SUS304ステンレス	——
③	取手(鍵付)	ZDC亜鉛合金	クロームメッキ
④	ビス	SUS304ステンレス	——

図名	壁埋込型散水栓ボックス			符号	SB3SYHK	縮尺	1/2
設計	橋 2006.03.23	照査	野 2006.03.23	承認	梅 2006.03.23	横型・鍵付	
	本		島		村		
伊藤鉄工株式会社					図番	G11A02013	葉内