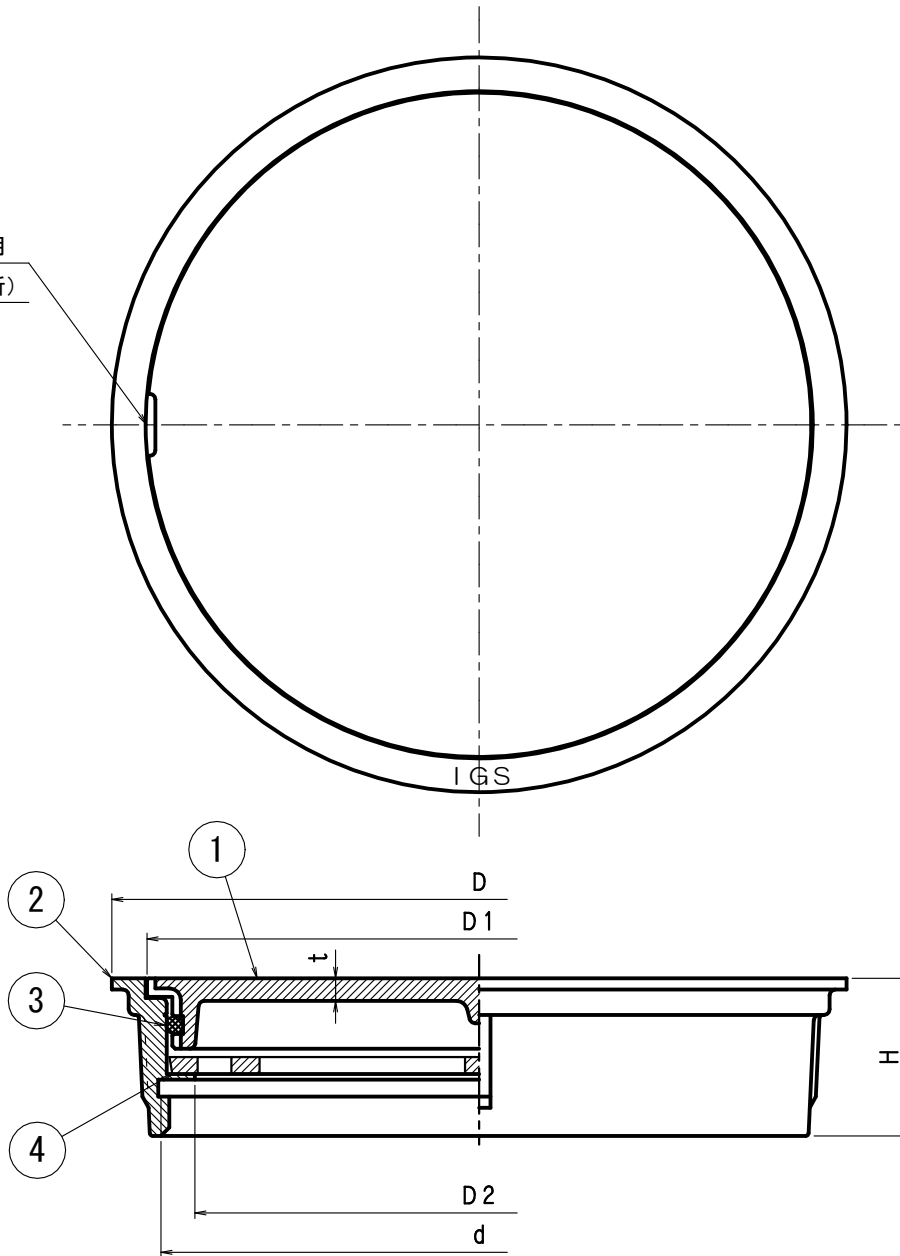


ドライバー用  
切込 (1ヶ所)



●仕様

符号	呼び	ねじ径 d	D	D 1	D 2	H	t
SCOGO	50	G 2	73.0	60.5	50	28	3.0
	65	G 2 1/2	107.5	95.0	66	30	3.0
	80	G 3	107.5	95.0	80	28	3.0
	100	G 4	130.5	118.0	101	28	4.0
	125	G 5	158.0	145.0	126	28	4.0
	150	G 6	178.0	165.5	151	28	4.0

●部品表

部番	部品名	材質	備考
①	蓋	SCS13ステンレス鋳鋼	-
②	枠		
③	Oリング	NBRニトリルゴム	
④	目皿	SCS13ステンレス鋳鋼	

- ふたの開閉はドライバーにより容易に出来ます。
- 流出口は、JIS B 0202 管用平行ねじ。
- 配管ねじ部はシール加工をして下さい。

図名	ステンレス製 床上掃除口掃兼ドレン製作図			符号	SCOGO	縮尺	1/1
設計	松本	照査	松本	承認	野島	記事	掃兼ワンタッチ開閉型 図例：サイズ100
伊藤鉄工株式会社						図番	G 0 1 A 1 6 0 3 2
							葉内