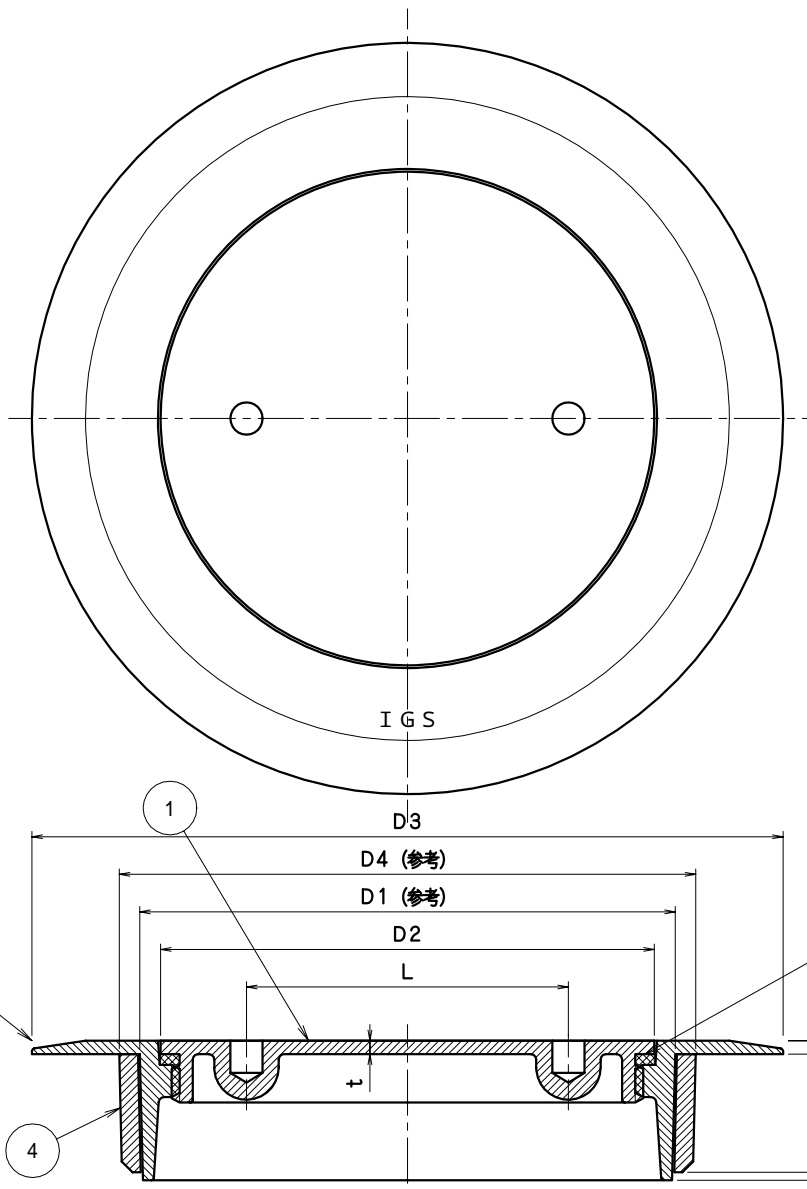


ふたは、ねじ込み式です。
 硬質塩化ビニル管（VP、VU管）用です。
 VP管に挿入する際は、ソケットははずしてご使用下さい。
 塩ビ管の径は許容差があり、ゆるい場合がありますので
 塩ビテープ等で調整して接着して下さい。
 別途、開閉ハンドル（CKH）をご用意しています。



仕様

符号	呼び	D 1	D 3	D 4	H 1	H 2	H 3	D 2	t	L	重量 (kg)
SCOVN	40	40	68	44	21	25	2.0	33	2.0	15	0.14
	50	51	80	56	21	27	2.0	42	2.0	22	0.19
	65	67	100	71	21	27	2.0	59	2.0	30	0.27
	75	77	111	83	26	27.5	2.5	70	2.5	40	0.37
	100	100	140	107	26	27.5	2.5	92	2.5	60	0.54
	125	125	165	131	30	29.5	2.5	117	2.5	70	0.78
	150	146	190	154	30	30	3.0	132	3.0	80	1.17

部品表

部番	部品名	材質	表面処理
①	ふた	SCS13ステンレス鋳鋼	—
②	枠	SCS13ステンレス鋳鋼	—
③	パッキン	CRクロロブレンゴム	—
④	ソケット	ABS樹脂	—

図名	ステンレス製床上掃除口金具			符号	SCOVN 40~150	縮尺	1/1
設計	野 島	照査	野 島	承認	梅 村	記事	
	2009.08.21		2009.08.21		2009.08.21		
伊藤鉄工株式会社						図番	G01A09009
						裏 内	