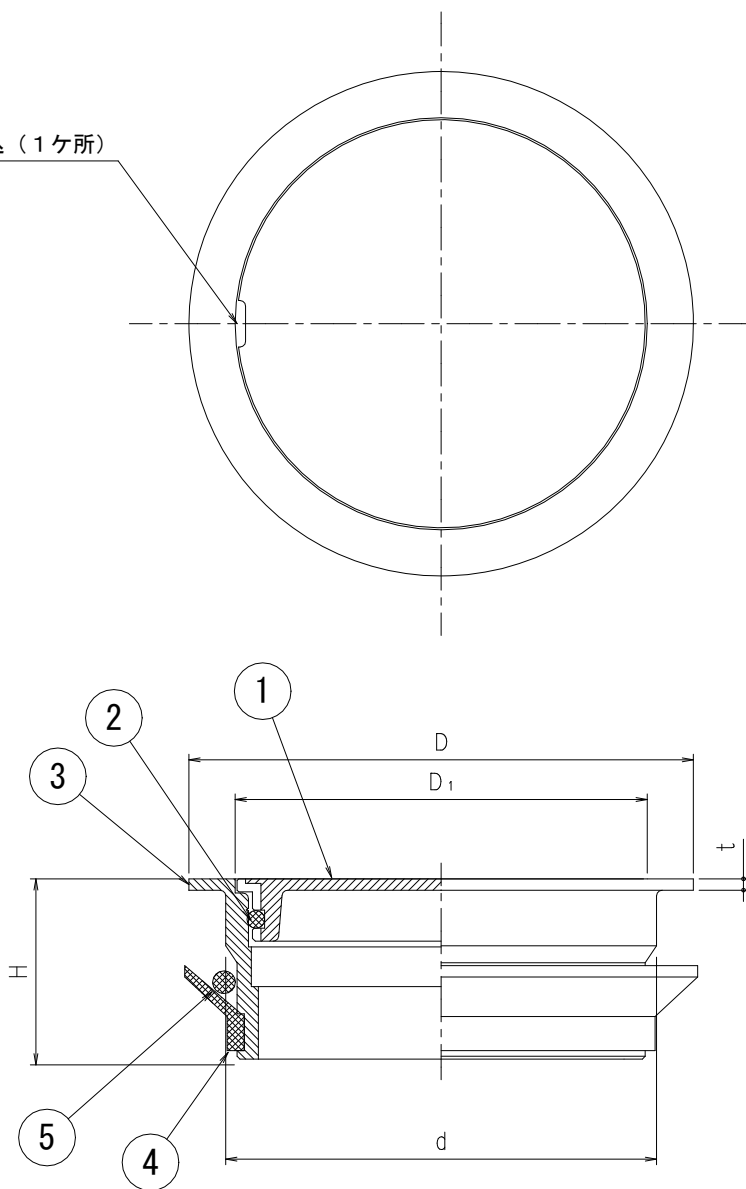


ドライバー用切込 (1ヶ所)



寸法表

符号	呼び	d	D	D ₁	H	t
SCOV02S	40	38	48	36	30	2.0
	50	50	60	46	29	2.0
	65	65	76	61	30	2.0
	75	76	89	73	32	2.0
	100	98	114	95	34	2.0
	125	122	140	118	35	2.0
	150	142	165	136	36	3.0

図例 75

●部品表

部番	部品名	材質	備考
①	蓋	SCS13ステンレス	つや消し仕上げ
②	Oリング	NBRニトリルゴム	-
③	枠	SCS13ステンレス	つや消し仕上げ
④	パッキン	CRクロロブレンゴム	-
⑤	VU用Oリング	NBRニトリルゴム	-

- ・ふたの開閉はドライバーにより容易に出来ます。
- ・VP、GP管で施工する場合は部番5のOリングを取り付けずにご使用下さい。

図名	ステンレス製 つや消し床上掃除口			符号	SCOV02S	縮尺	
設計	松本 2022.02.28	照査	松本 2022.02.28	承認	野島 2022.02.28	記事	ワンタッチ開閉型
伊藤鉄工株式会社					図番	G01A22058	葉内