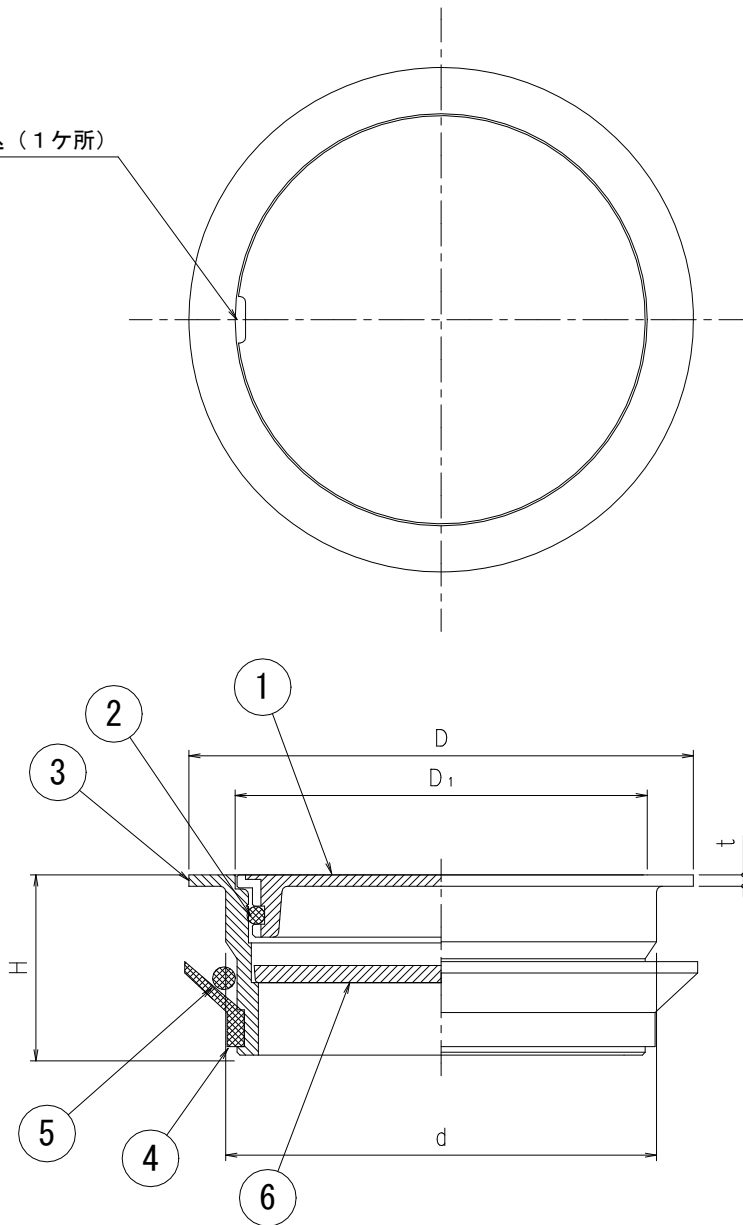


ドライバー用切込 (1ヶ所)



寸法表

符号	呼び	d	D	D <sub>1</sub>	D <sub>2</sub>	H	t
SCOVO2SM	40	38	48	36	30	30	2.0
	50	50	60	46	40	29	2.0
	65	65	76	61	53	30	2.0
	75	76	89	73	66	32	2.0
	100	98	114	95	86	34	2.0
	125	122	140	118	107	35	2.0
	150	142	165	136	128	36	3.0

図例 75

●部品表

部番	部品名	材質	備考
①	蓋	SCS13ステンレス	つや消し仕上げ
②	Oリング	NBRニトリルゴム	-
③	枠	SCS13ステンレス	つや消し仕上げ
④	パッキン	CRクロロブレンゴム	-
⑤	VU用Oリング	NBRニトリルゴム	-
⑥	目皿	SCS13ステンレス	サイズ40、125、150は SUS304ステンレス

- ・ふたの開閉はドライバーにより容易に出来ます。
- ・VP、GP管で施工する場合は部番5のOリングを取り付けずにご使用下さい。

図名	ステンレス製つや消し 目皿付き床上掃除口			符号	SCOVO2SM	縮尺	
設計	松 2022.02.28 本	照査	松 2022.02.28 本	承認	野 2022.02.28 島	ワンタッチ開閉型	
	伊藤鉄工株式会社					図番	G01A22059
							葉 内