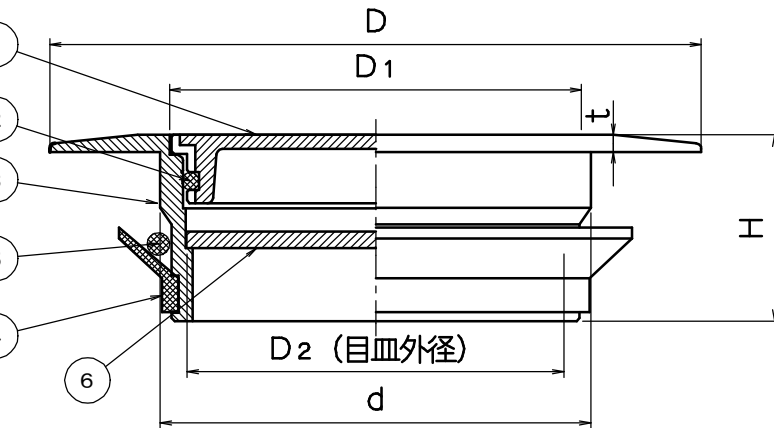


ドライバー用切込 (1ヶ所)



図例 75

寸法表

符号	呼び	d	D	D ₁	H	t
SCOVOM	40	38	73	35	30	2.0
	50	50	84	46	30	2.0
	65	65	102	60	31	2.0
	75	76	115	72	33	2.0
	100	98	140	95	35	2.0
	125	122	166	118	32	2.0

●部品表

部番	部品名	材質	表面処理
①	蓋	SCS13ステンレス	—
②	Oリング	NBRニトリルゴム	
③	枠	SCS13ステンレス	
④	パッキン	CRクロロプレンゴム	
⑤	VU用Oリング	NBRニトリルゴム	
⑥	目皿	SUS304ステンレス	

- ・ふたの開閉はドライバーにより容易に出来ます。
- ・V.P. GP管で施工する場合は部番5のOリングを取り付けずにご使用下さい。

図名	ステンレス製 化粧用床掃除口			符号	SCOVOM	縮尺	
設計	佐 2017.09.15 取	佐 2017.09.15 取	野 2017.09.15 島	記事	ワンタッチ開閉型、目皿付き		
	伊藤鉄工株式会社				図番	G01A17006	業 ノ 内