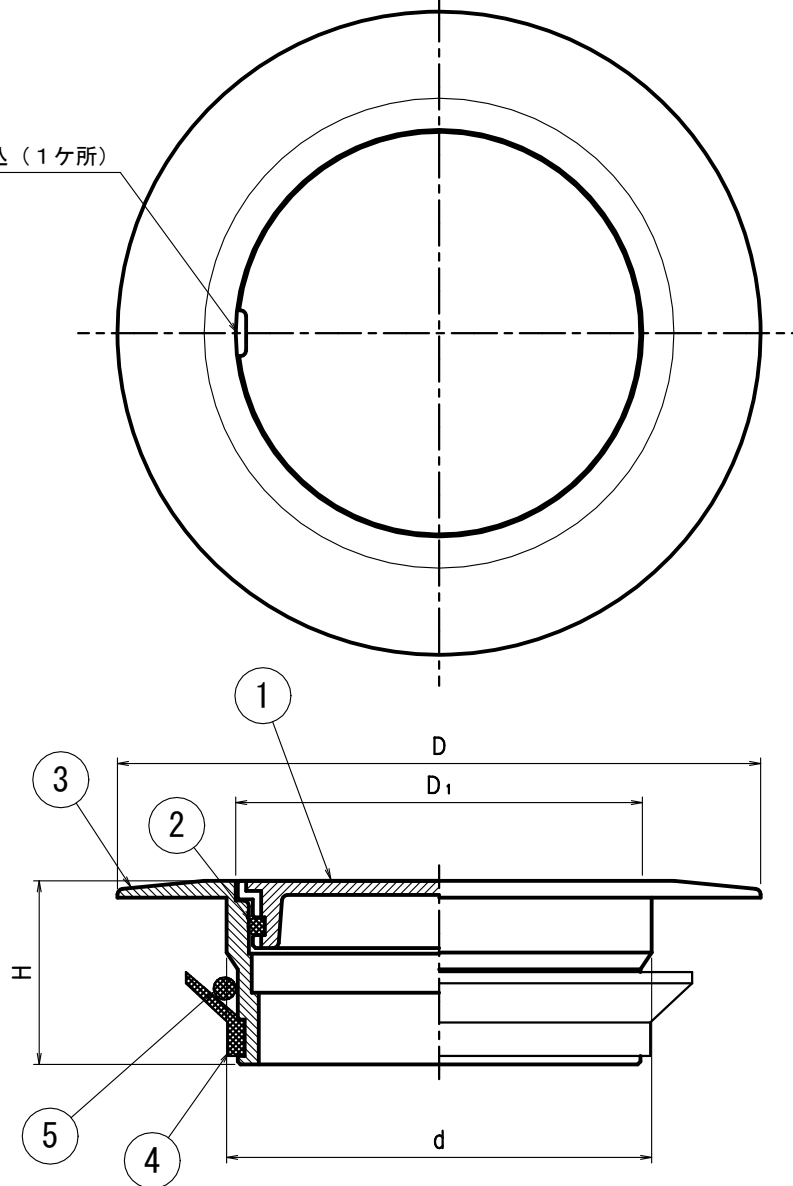


ドライバー用切込 (1ヶ所)



寸法表

符号	呼び	d	D	D ₁	H
SCOVOS	40	38	73	36	30
	50	50	84	46	29
	65	65	102	61	30
	75	76	115	73	32
	100	98	140	95	34
	125	122	166	118	35
	150	142	191	136	36

図例 75

●部品表

部番	部品名	材質	備考
①	蓋	SCS13ステンレス	つや消し加工
②	Oリング	NBRニトリルゴム	-
③	枠	SCS13ステンレス	つや消し加工
④	パッキン	CRクロロプレンゴム	-
⑤	VU用Oリング	NBRニトリルゴム	-

- ・ふたの開閉はドライバーにより容易に出来ます。
- ・VP、GP管で施工する場合は部番5のOリングを取り付けずにご使用下さい。

図名	ステンレス製 つや消し化粧用床掃除口	符号	SCOVOS	縮尺	
設計	松本	照査	松本	承認	野島
設計	2021.11.22	照査	2021.11.22	承認	2021.11.22
伊藤鉄工株式会社			図番	G01A21025	葉内