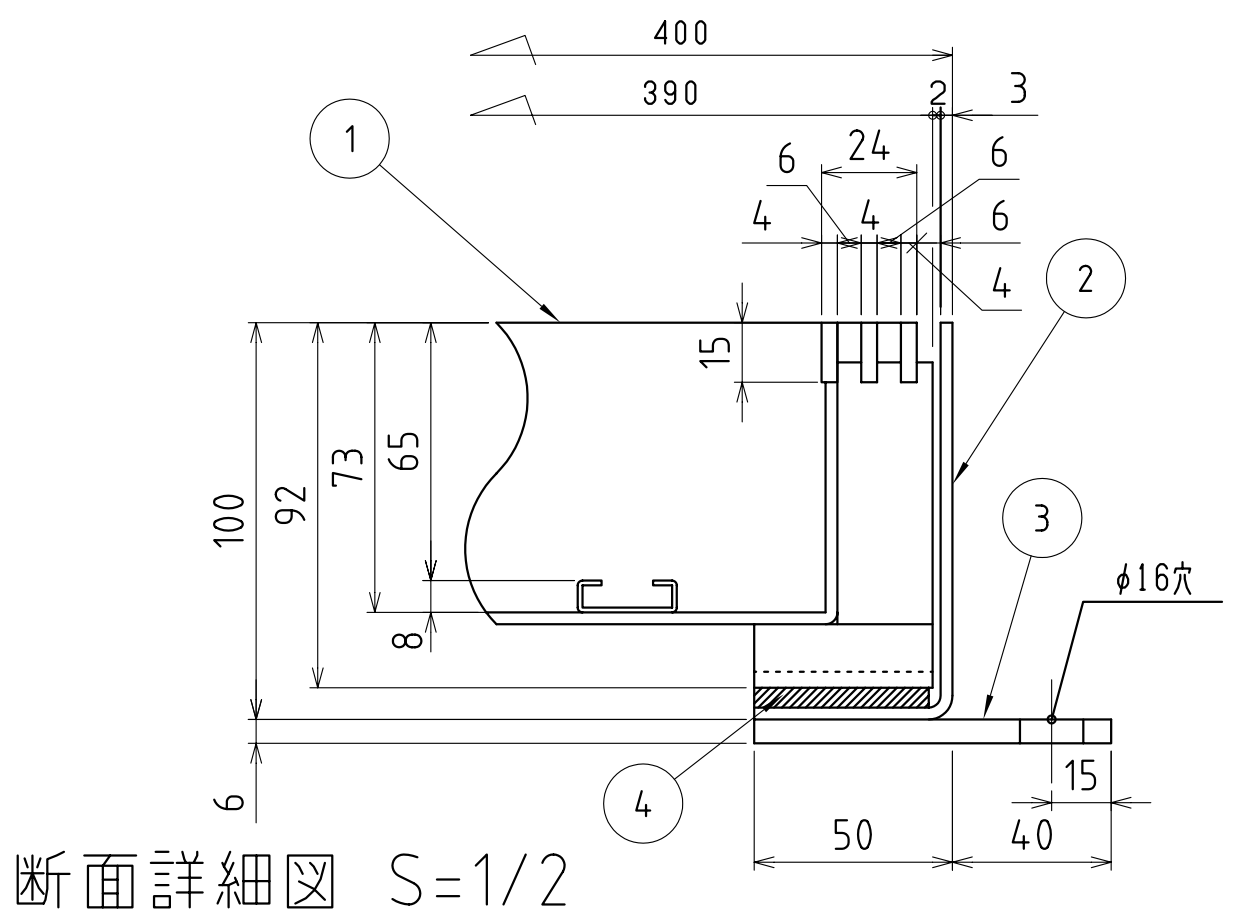


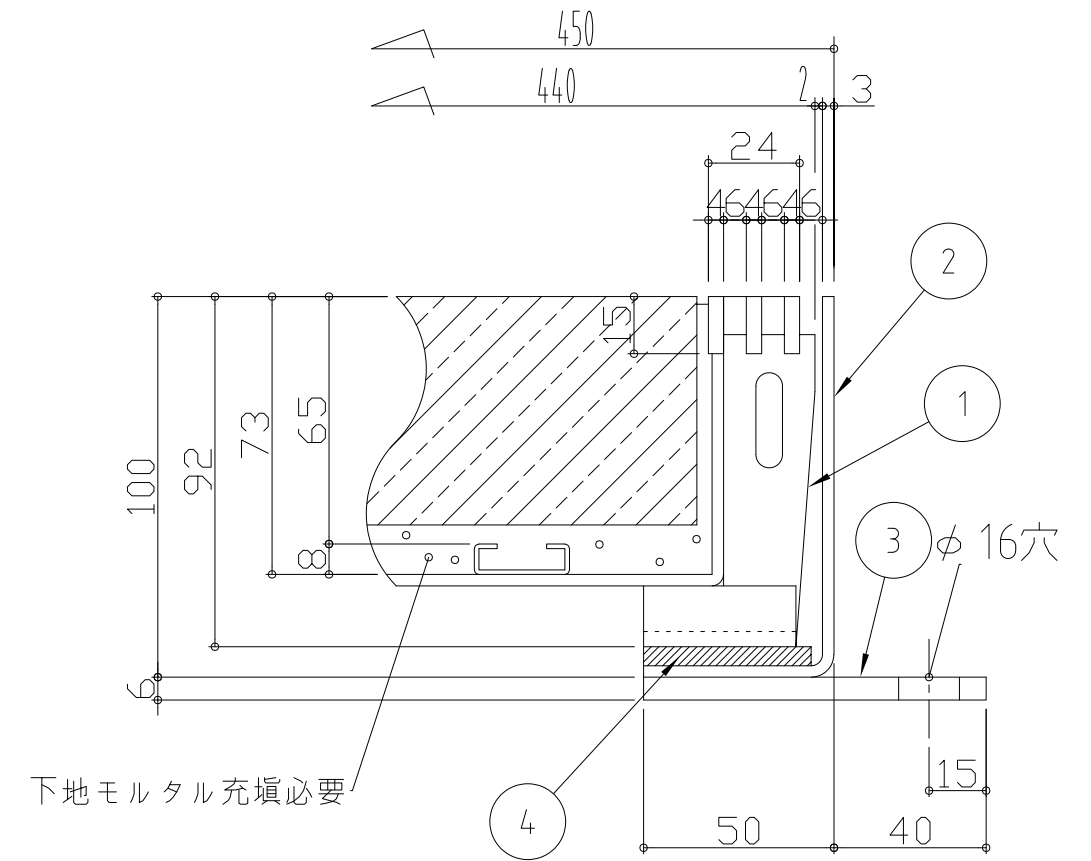
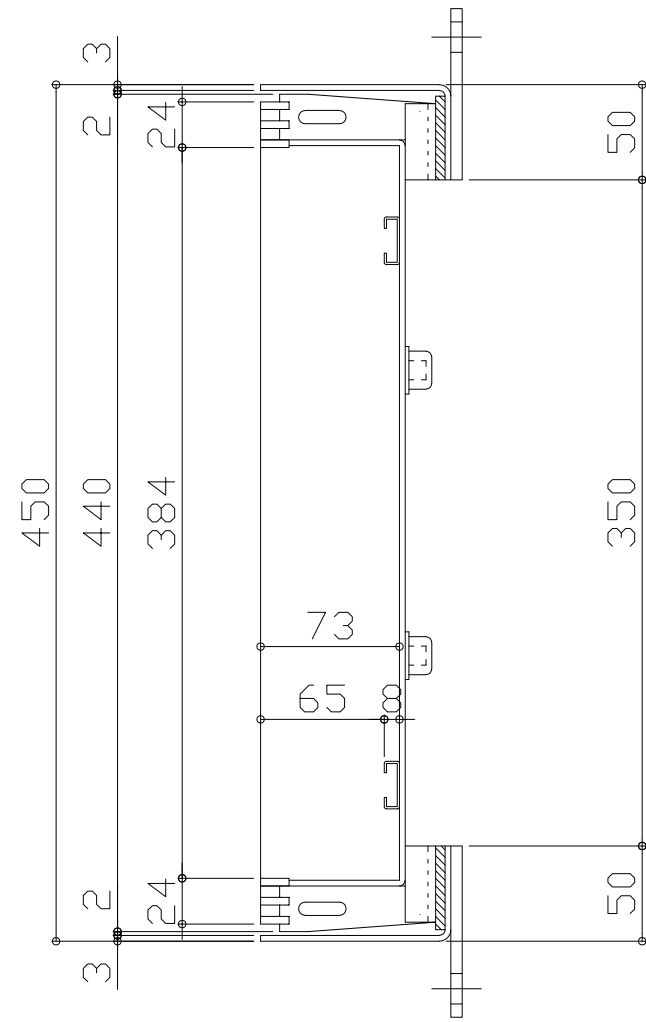
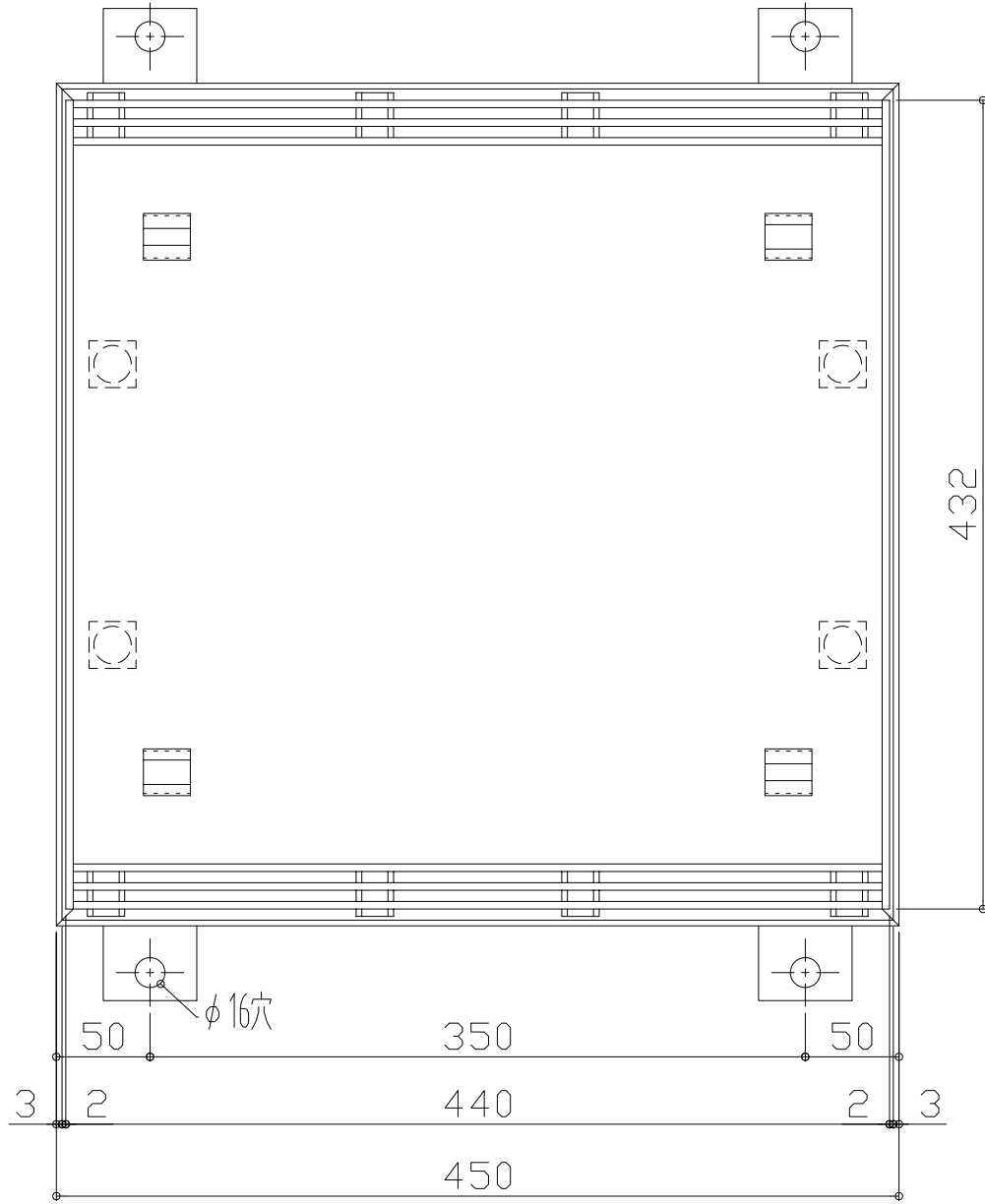
部番	部品名	材質	備考
1	本体	SUS304	
2	受枠	SUS304	
3	アンカー	SUS304	
4	クッションゴム	CR	



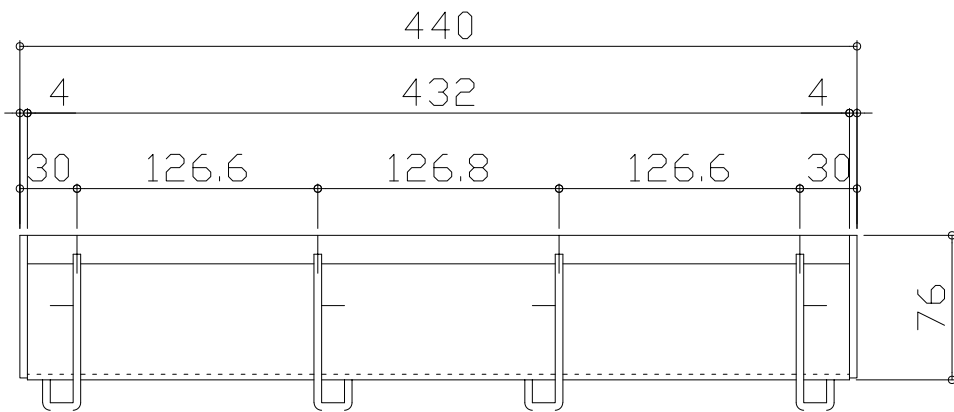
断面詳細図 S=1/2

尺度 SCALE 1:4	承認 APPD 梅村 05.10.04	検図 CHK 松本 05.10.04	名称 TITLE インターロッキング用グレーチング
図面枚数 NO.	設計 ENGR 藤原 05.10.04	製図 DR DATE 藤原 05.10.04	符号 SEIB-1-30(P=10)
単位 UNIT m m	I.G.S. 伊藤鉄工株式会社 ITO TEKKO CO.,LTD. KAWAGUCHI JAPAN		件名
図番 DRAWING NO. T23A05051			REV. MARK 変更回数

部番	部品名	材質	備考
1	本体	SUS304	
2	受枠	SUS304	
3	アンカー	SUS304	
4	クッションゴム	CR	



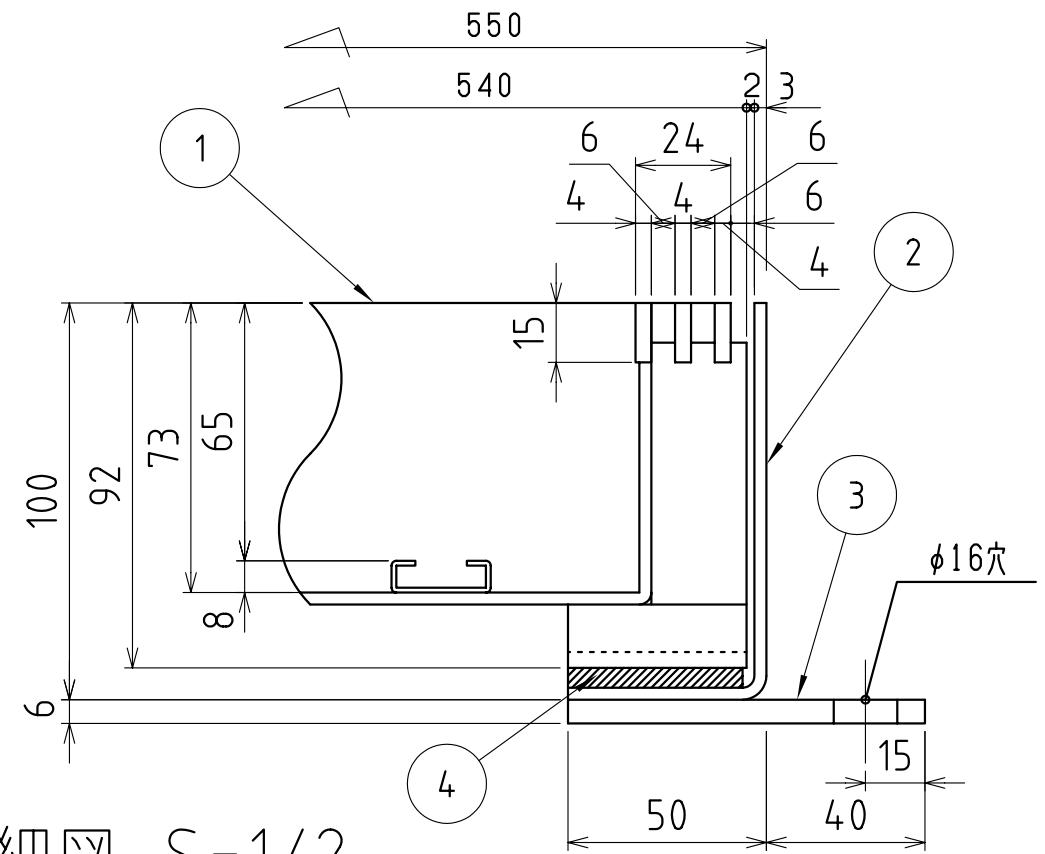
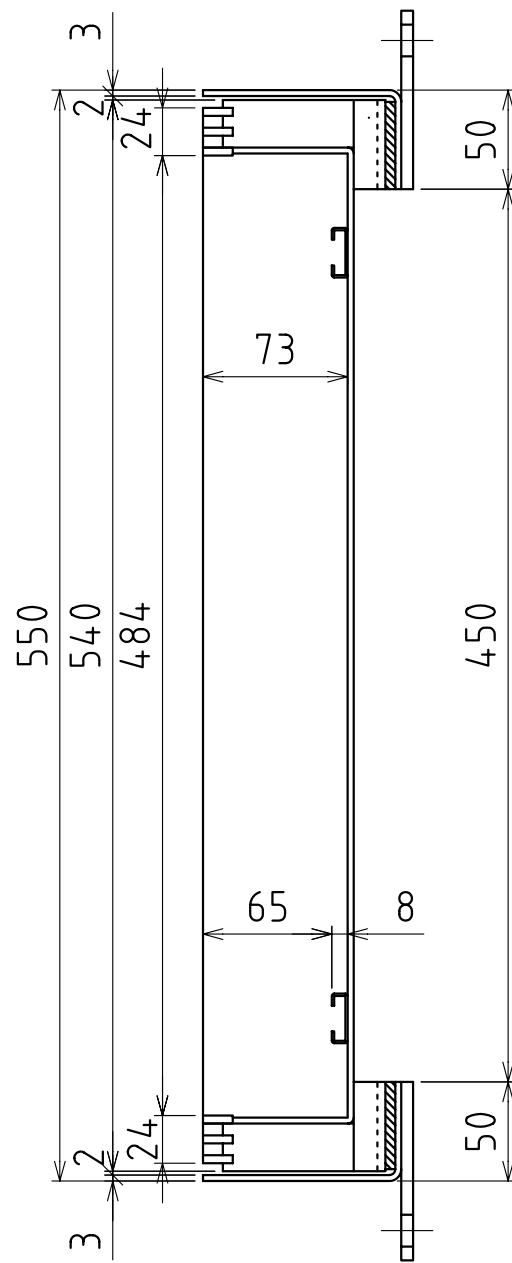
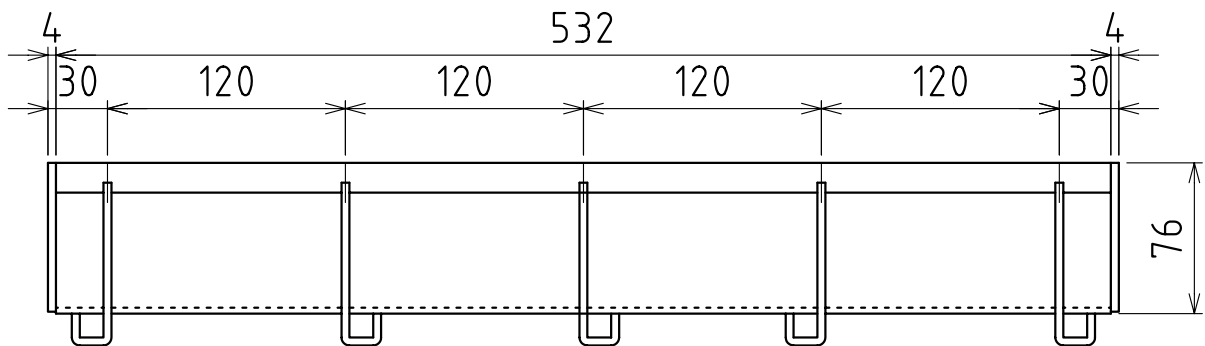
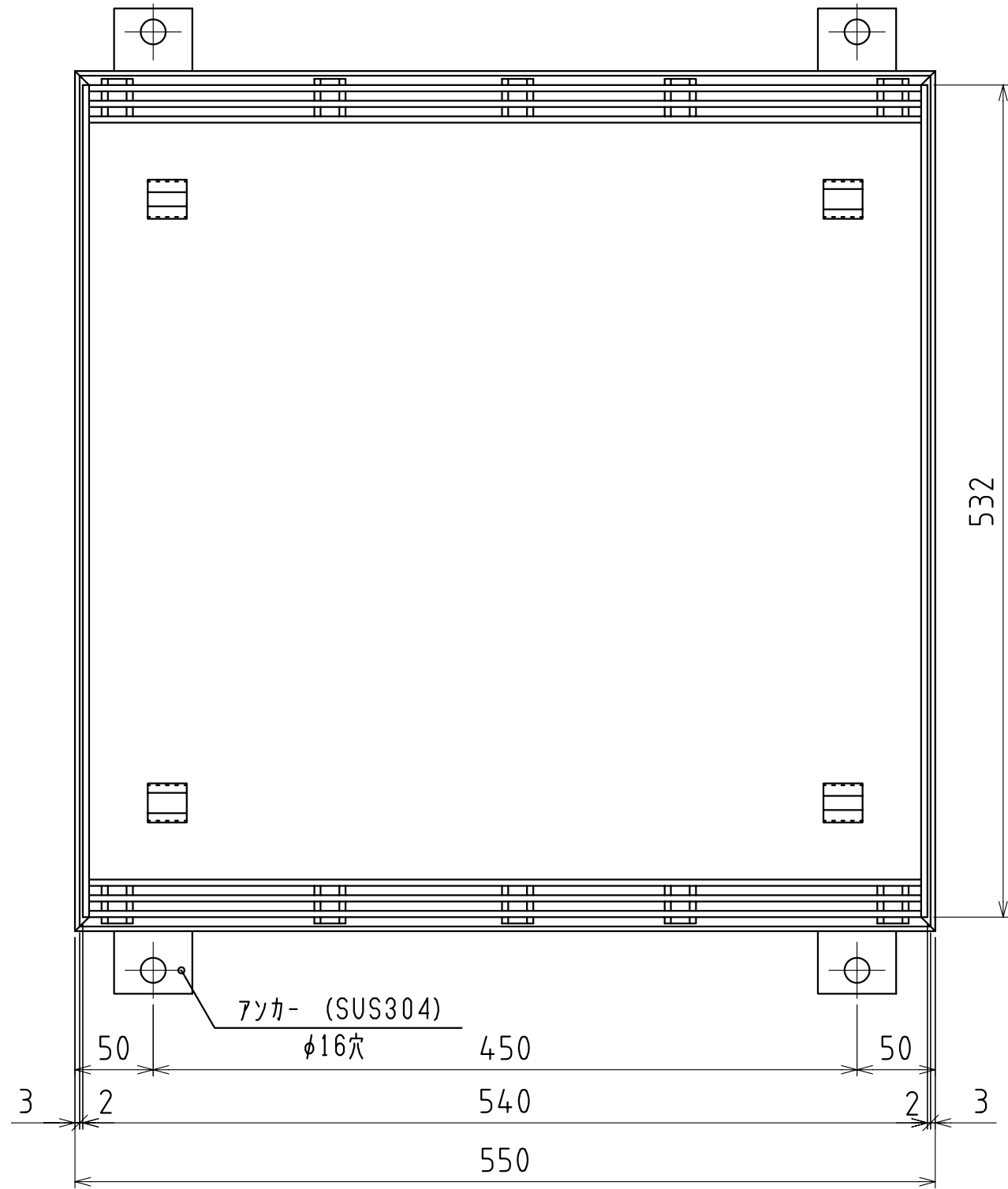
断面詳細 S=1:2



尺度 SCALE 1:4 図面枚数 NO. 単位 UNIT mm	承認 APPD 野 21.04.22 島	検図 CHK 藤 21.04.22 繁	名称 TITLE インターロッキング用グレーチング 符号 SEIB-1-35(P=10) 件名 図番 DRAWING NO. T23A21001
設計 ENGR 藤 21.04.22 繁	製図 DR DATE 藤 21.04.22 繁	伊藤鉄工株式会社 ITO TEKKO CO.,LTD. KAWAGUCHI JAPAN	

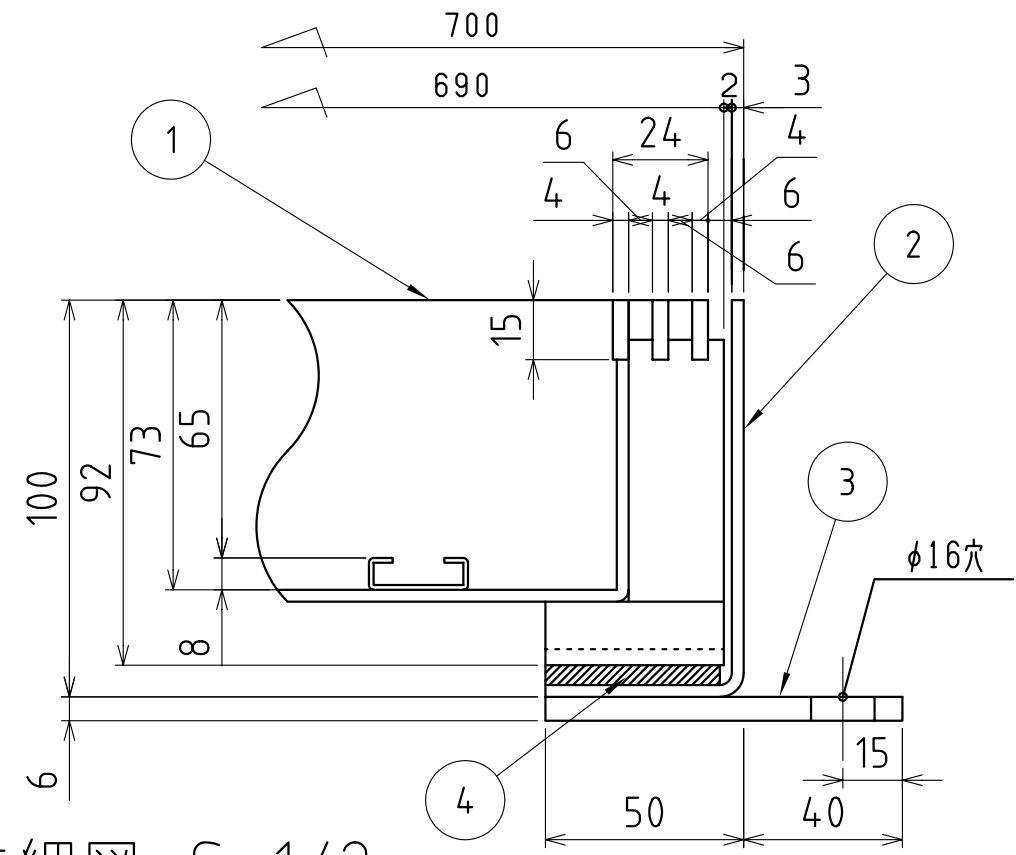
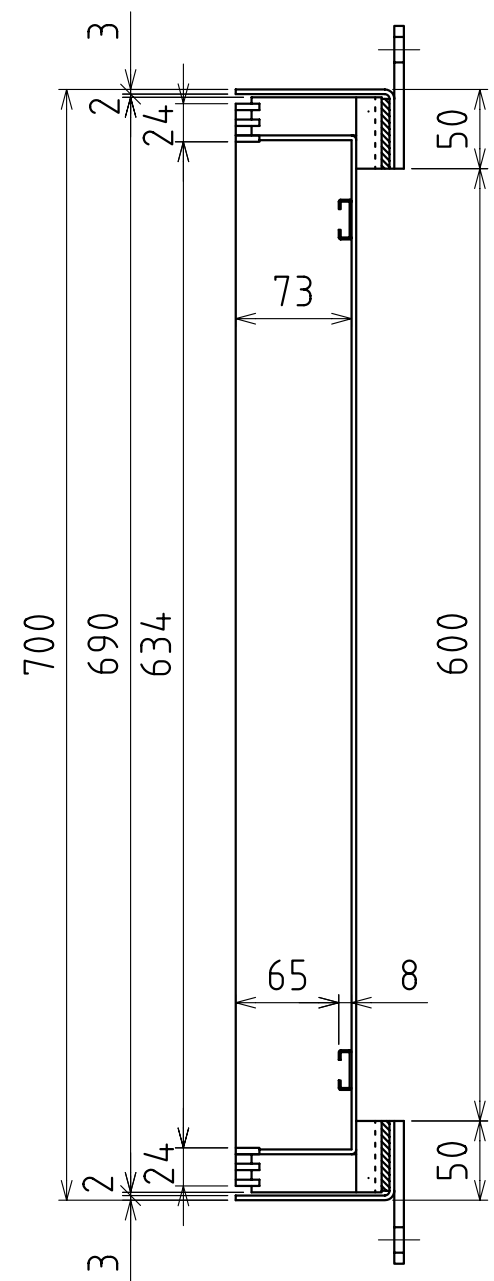
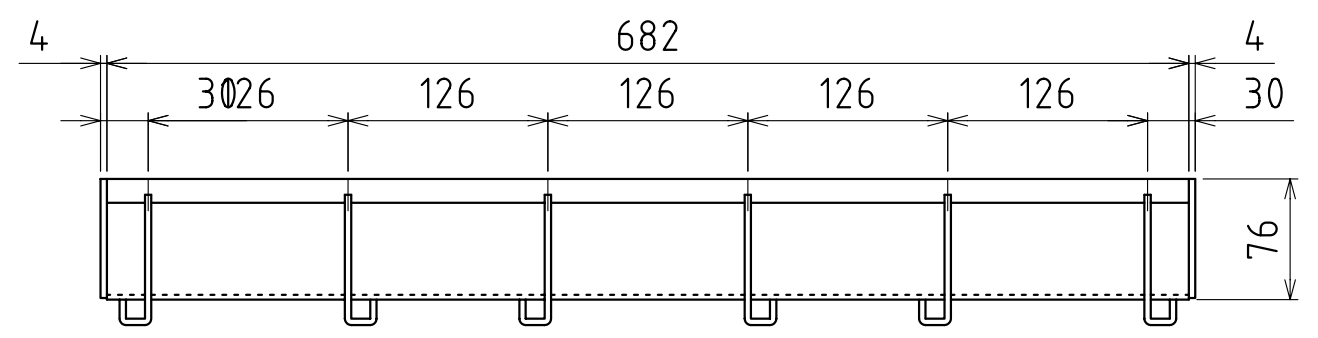
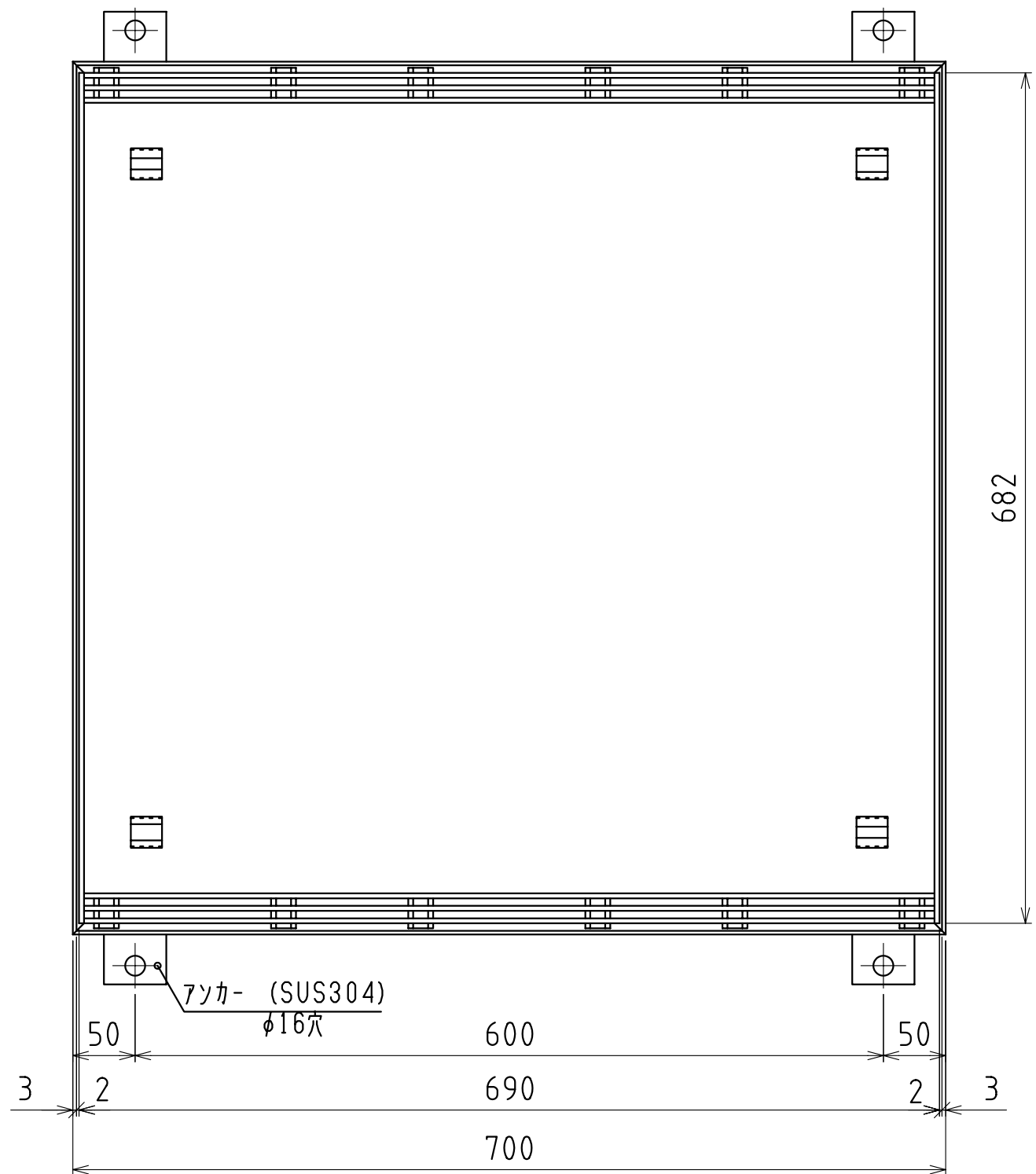
REV. MARK
変更回数

部番	部品名	材質	備考
1	本体	SUS304	
2	受枠	SUS304	
3	アンカー	SUS304	
4	クッションゴム	CR	



断面詳細図 S=1/2

尺度 SCALE 1:4	承認 APPD 梅村	検図 CHK 松本	名称 TITLE インターロッキング用グレーチング
図面枚数 NO.	設計 ENGR 藤野	製図 DR DATE 05.10.04	符号 SEIB-1-45(P=10)
単位 UNIT mm			件名
I.G.S. 伊藤鉄工株式会社 ITO TEKKO CO.,LTD. KAWAGUCHI JAPAN			図番 DRAWING NO. T23A05052
			REV. MARK 変更回数

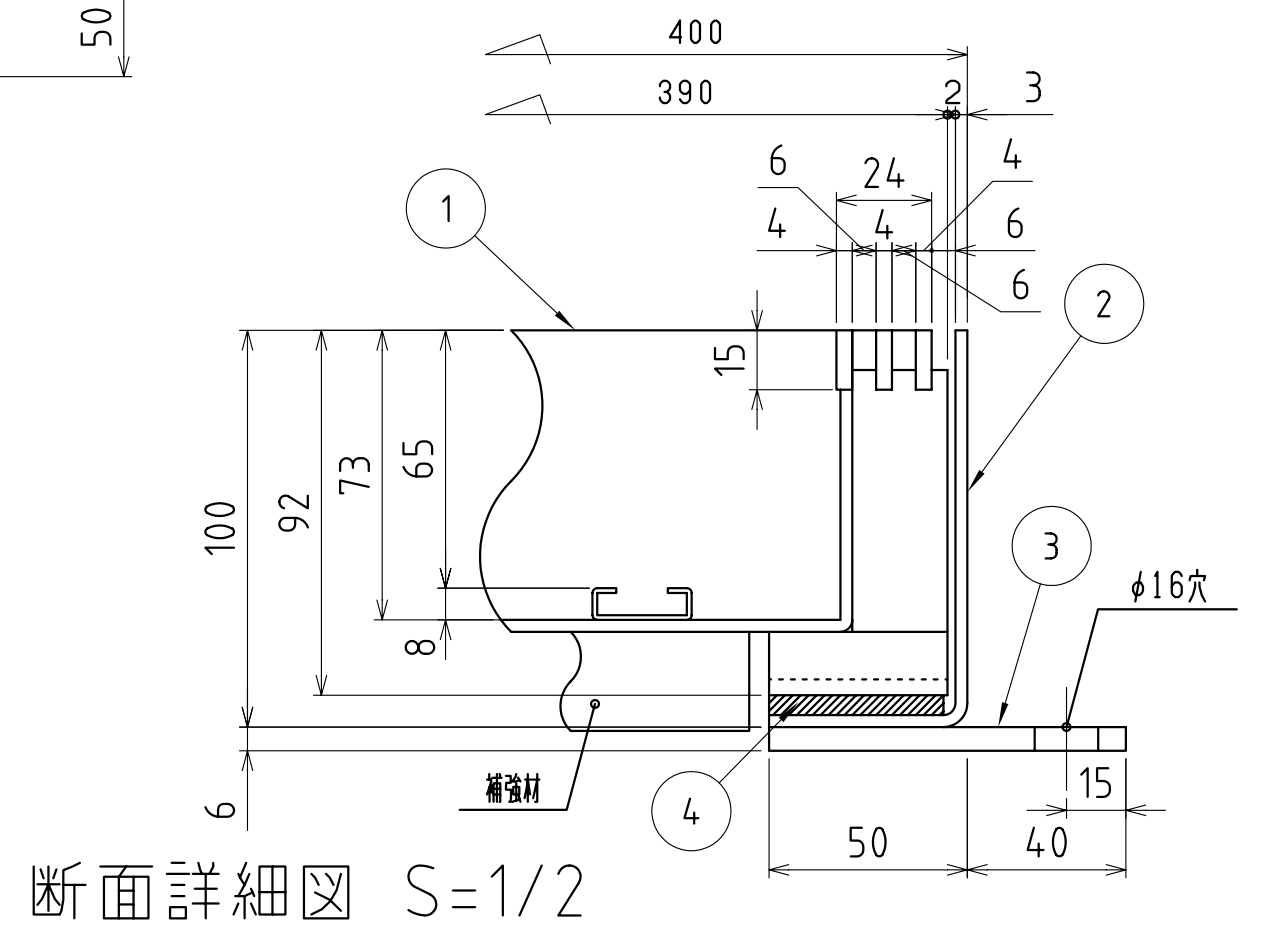
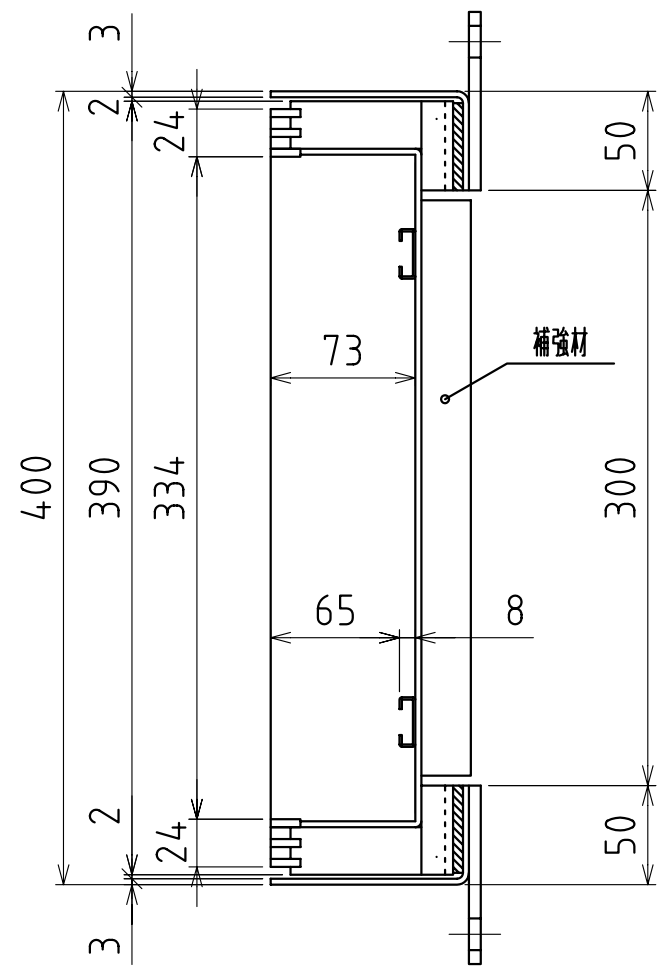
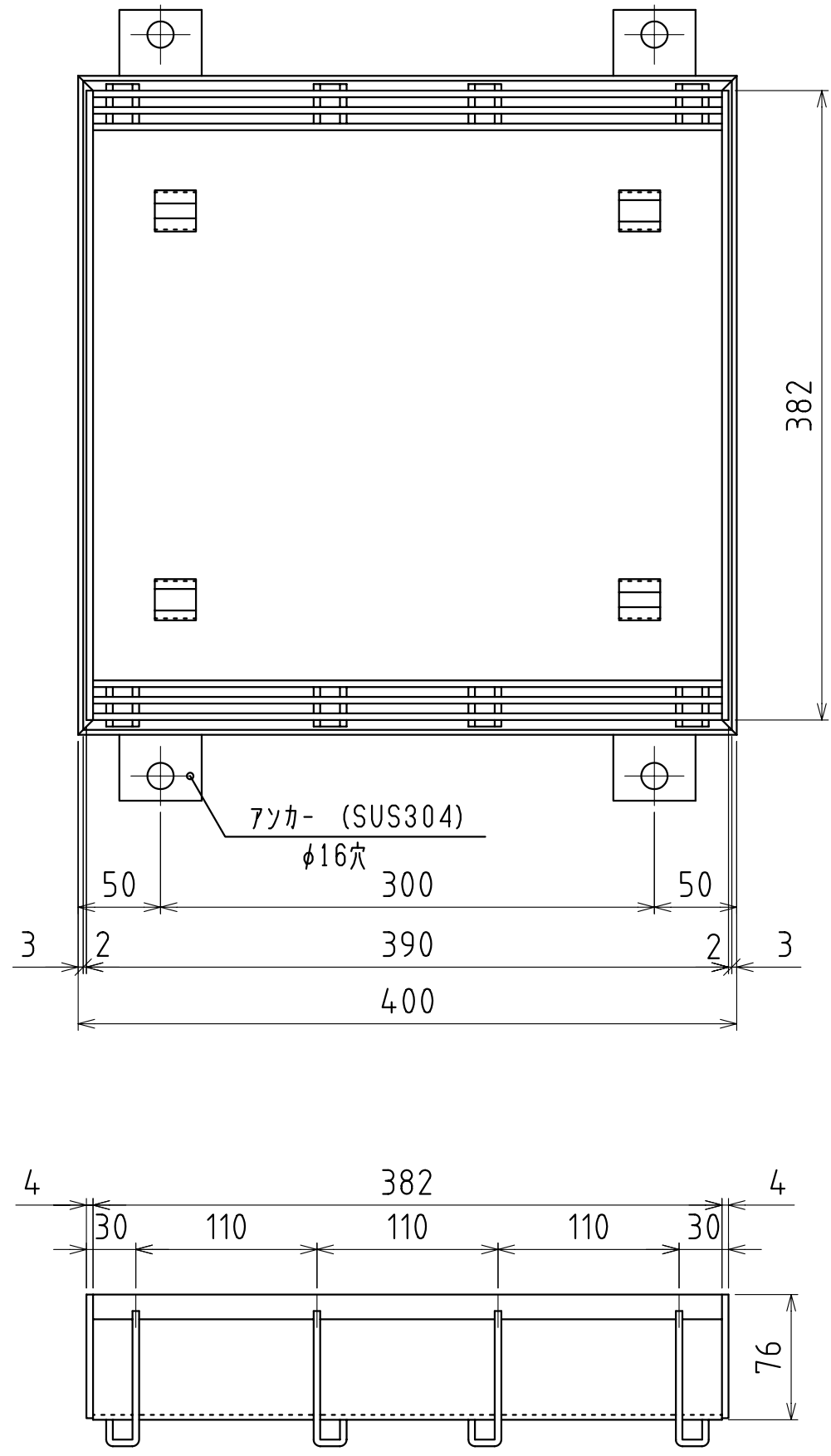


断面詳細図 S=1/2

部番	部品名	材質	備考
1	本体	SUS304	
2	受枠	SUS304	
3	アンカー	SUS304	
4	クッションゴム	CR	

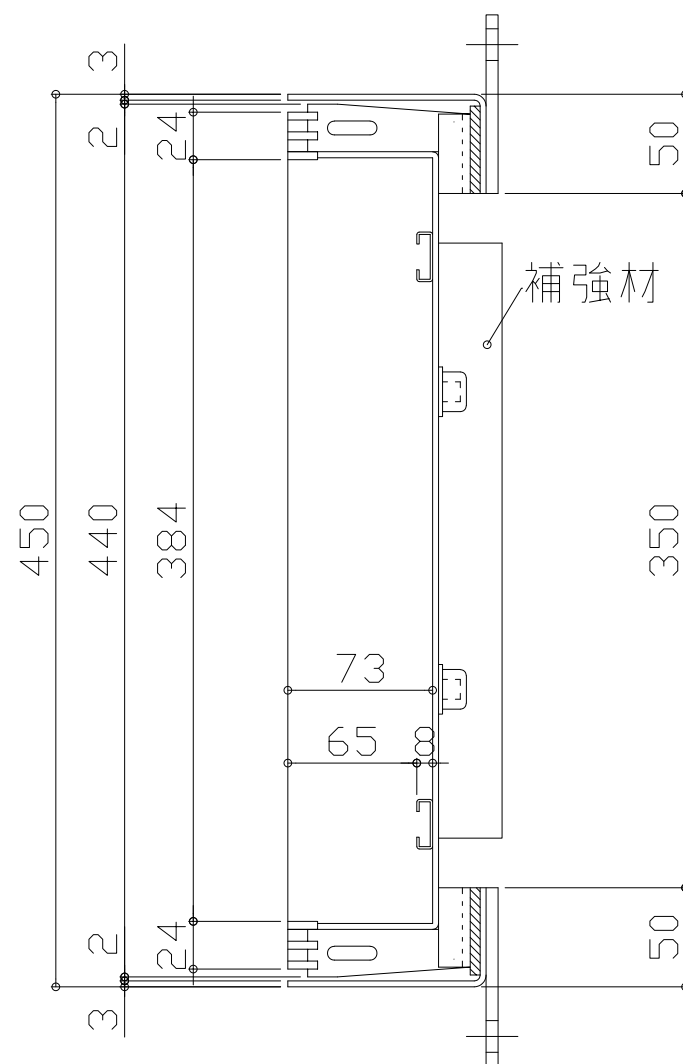
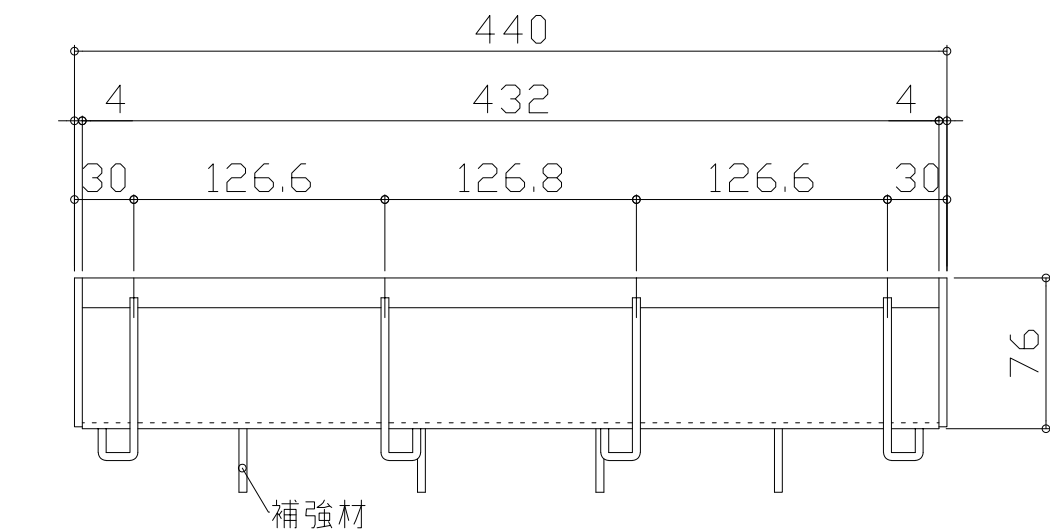
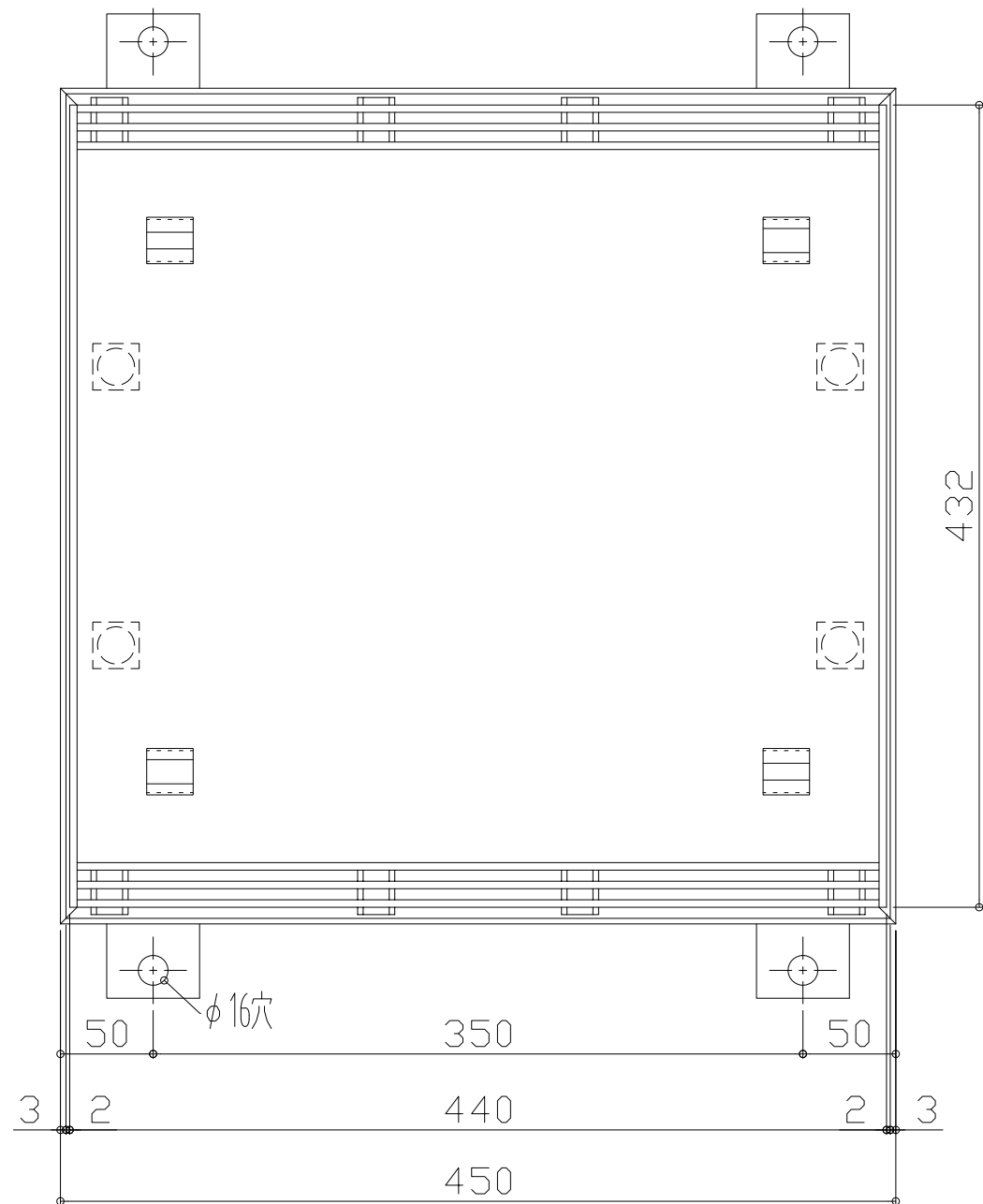
尺度 SCALE 1:5 図面枚数 NO. 単位 UNIT m m	承認 APPD 梅村 05.10.04 設計 ENGR 藤野 05.10.04	検図 CHK 松本 05.10.04 製図 DR DATE 藤野 05.10.04	名称 TITLE インターロッキング用グレーチング 符号 SEIB-1-60(P=10) 件名 図番 DRAWING NO. T23A05053
I.G.S. 伊藤鉄工株式会社 ITO TEKKO CO.,LTD. KAWAGUCHI JAPAN			REV. MARK 変更回数

部番	部品名	材質	備考
1	本体	SUS304	
2	受枠	SUS304	
3	アンカー	SUS304	
4	クッションゴム	CR	

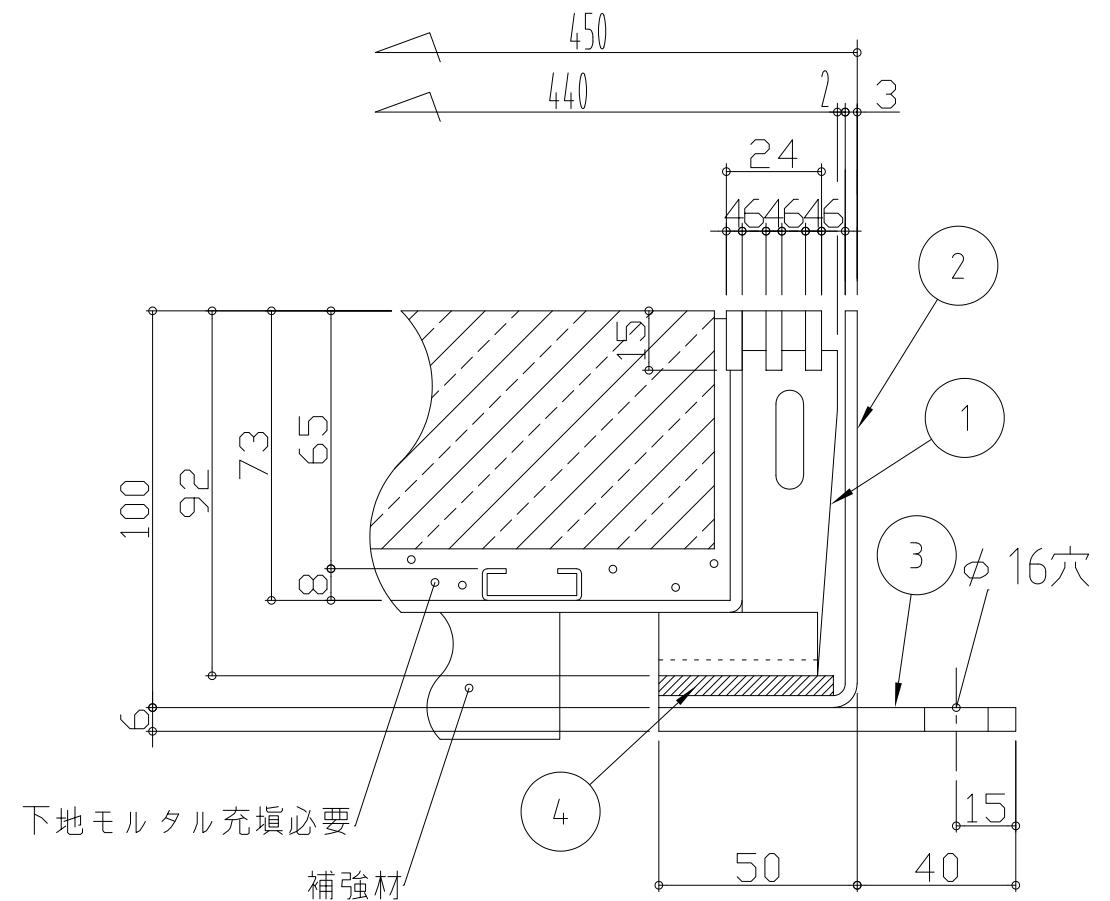


断面詳細図 S=1/2

尺度 SCALE 1:4	承認 APPD 梅 05.10.04 村	検図 CHK 松 05.10.04 本	名称 TITLE インターロッキング用グレーチング
図面枚数 NO.	設計 ENGR 藤 05.10.04 繁	製図 DR DATE 藤 05.10.04 繁	符号 SEIB-2-30(P=10)
単位 UNIT m m	I.G.S. 伊藤鉄工株式会社 ITO TEKKO CO.,LTD. KAWAGUCHI JAPAN		件名
図番 DRAWING NO. T23A05054			REV. MARK 変更回数

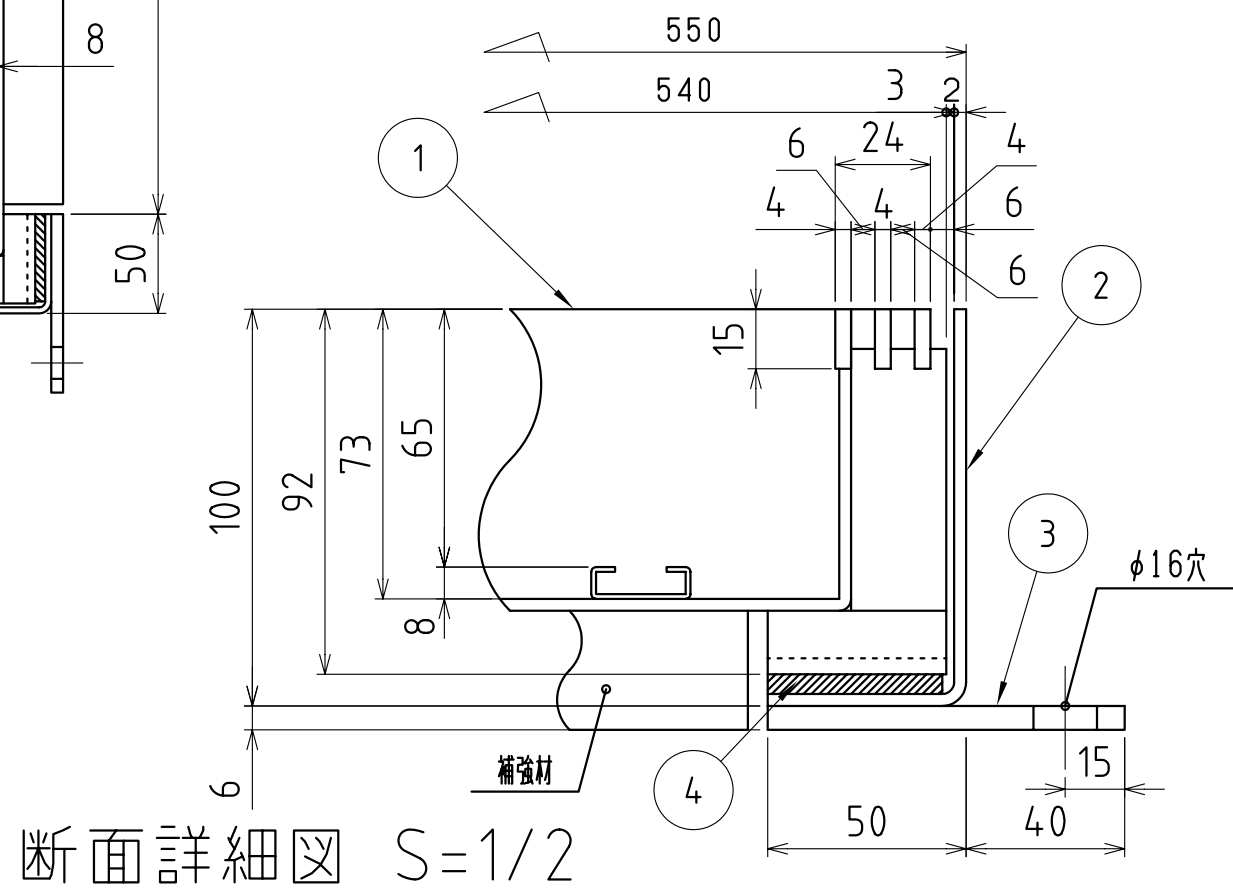
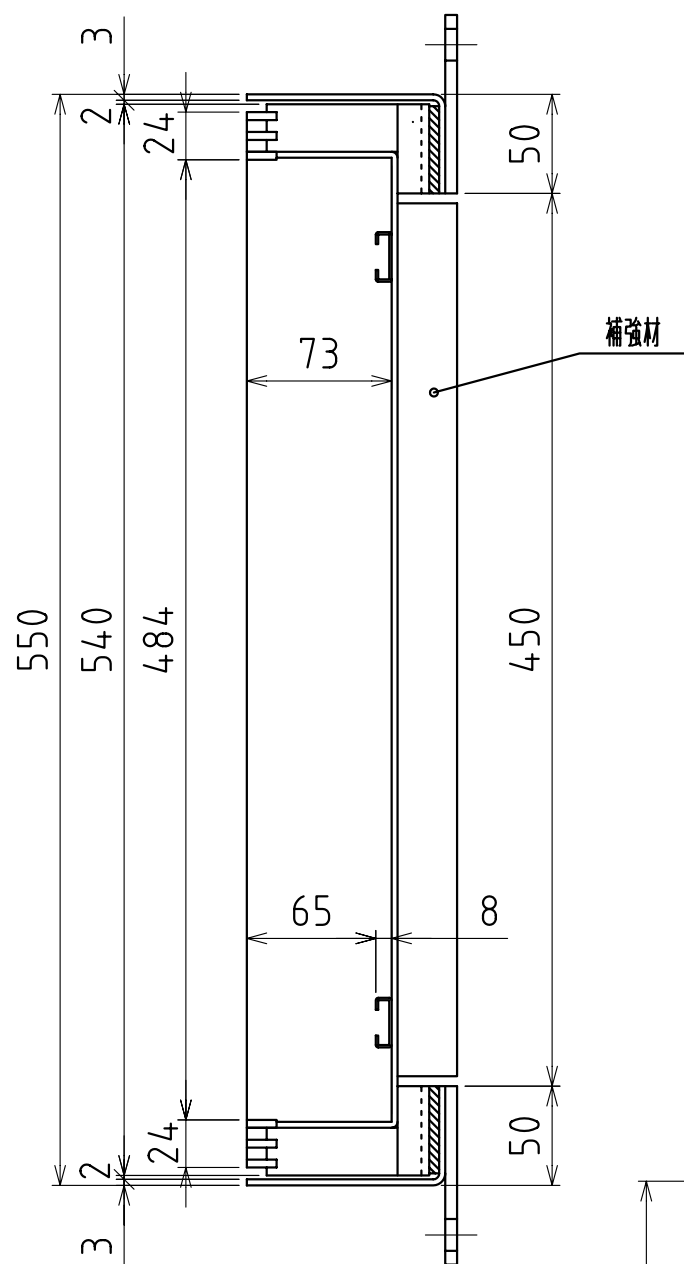
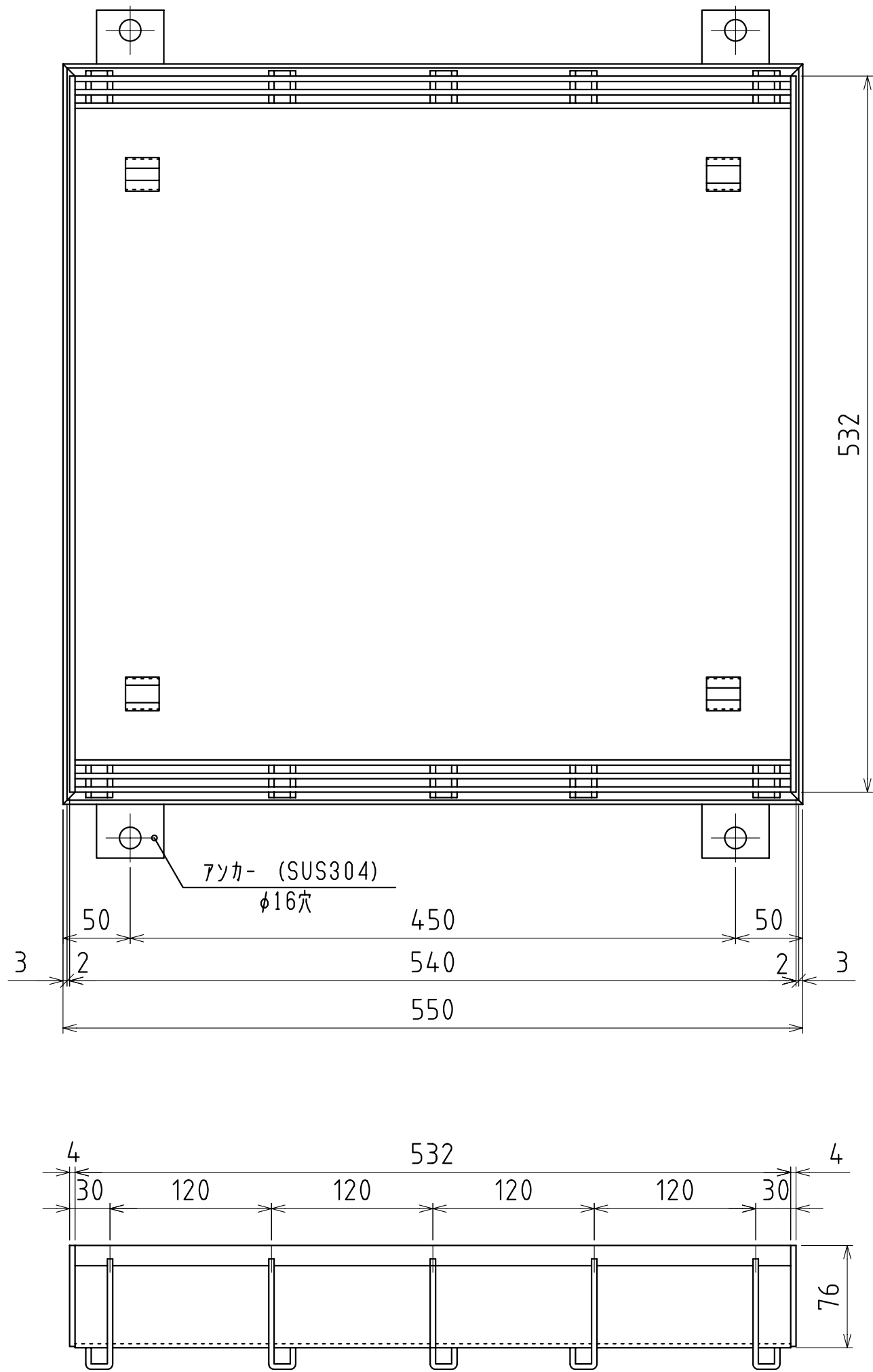


部番	部品名	材質	備考
1	本体	SUS304	
2	受枠	SUS304	
3	アンカー	SUS304	
4	クッションゴム	CR	



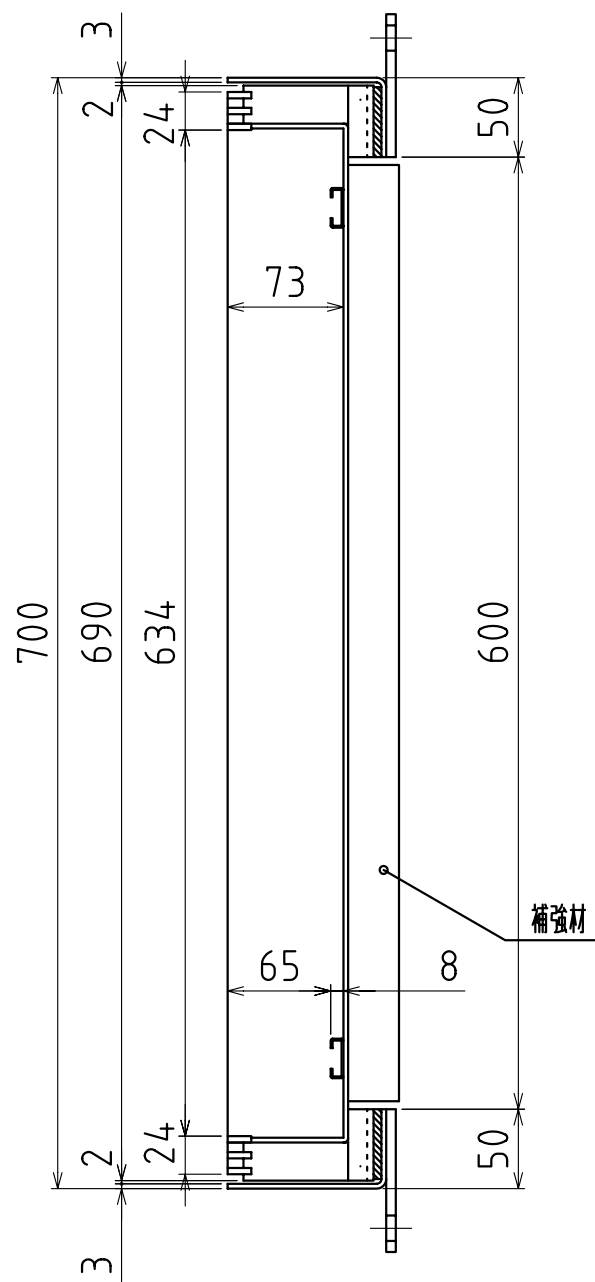
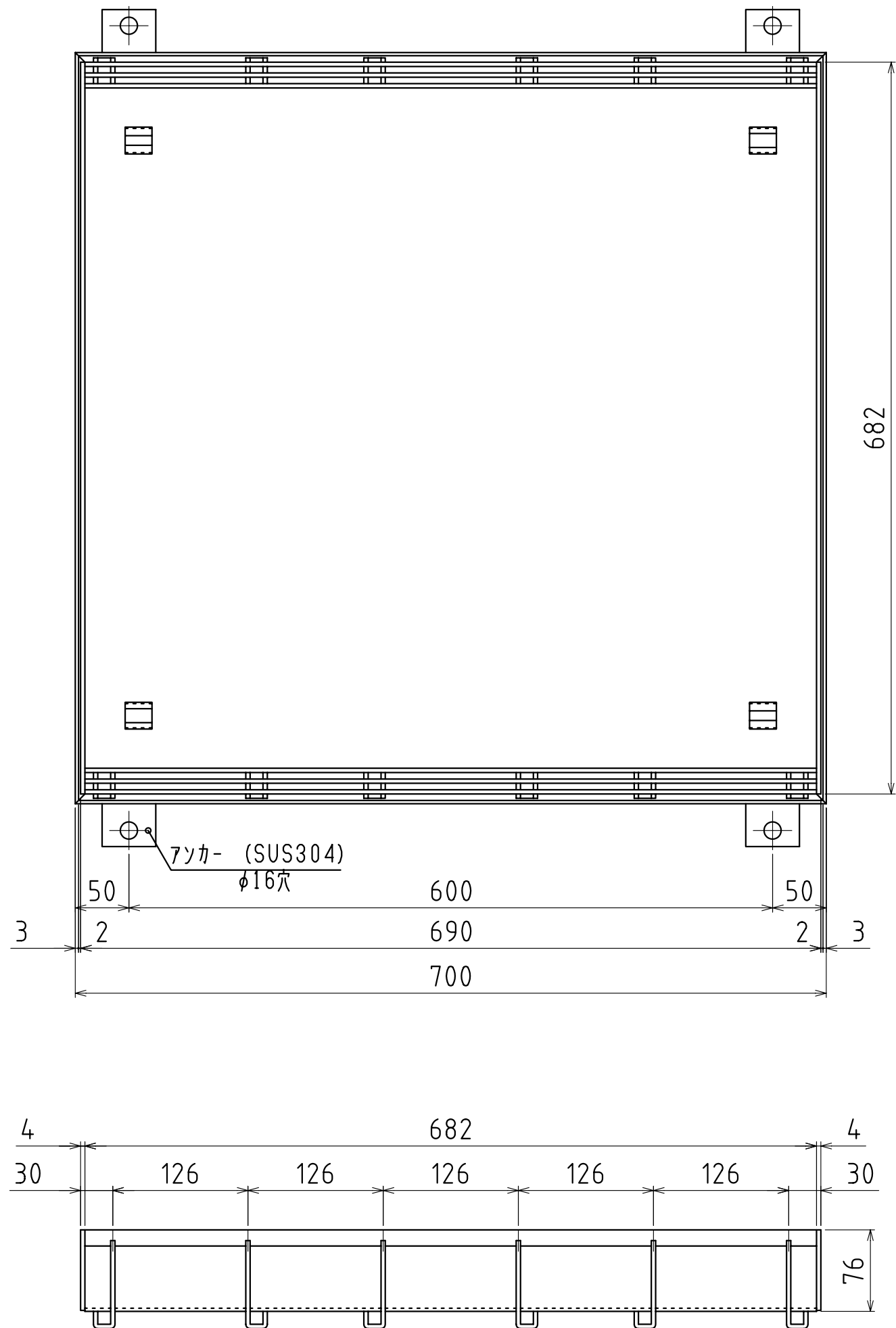
断面詳細 S=1:2

尺度 SCALE 1:4	承認 APPD 野 藤 (21.04.22) 島	検図 CHK 藤 (21.04.22) 繁	名称 TITLE インターロッキング用グレーチング
図面枚数 NO.	設計 ENGR 藤 (21.04.22) 繁	製図 DR DATE 藤 (21.04.22) 繁	符号 SEIB-2-35(P=10)
単位 UNIT m m	I.G.S. 伊藤鉄工株式会社 ITO TEKKO CO.,LTD. KAWAGUCHI JAPAN		件名
図番 DRAWING NO. T23A21002			REV. MARK 変更回数

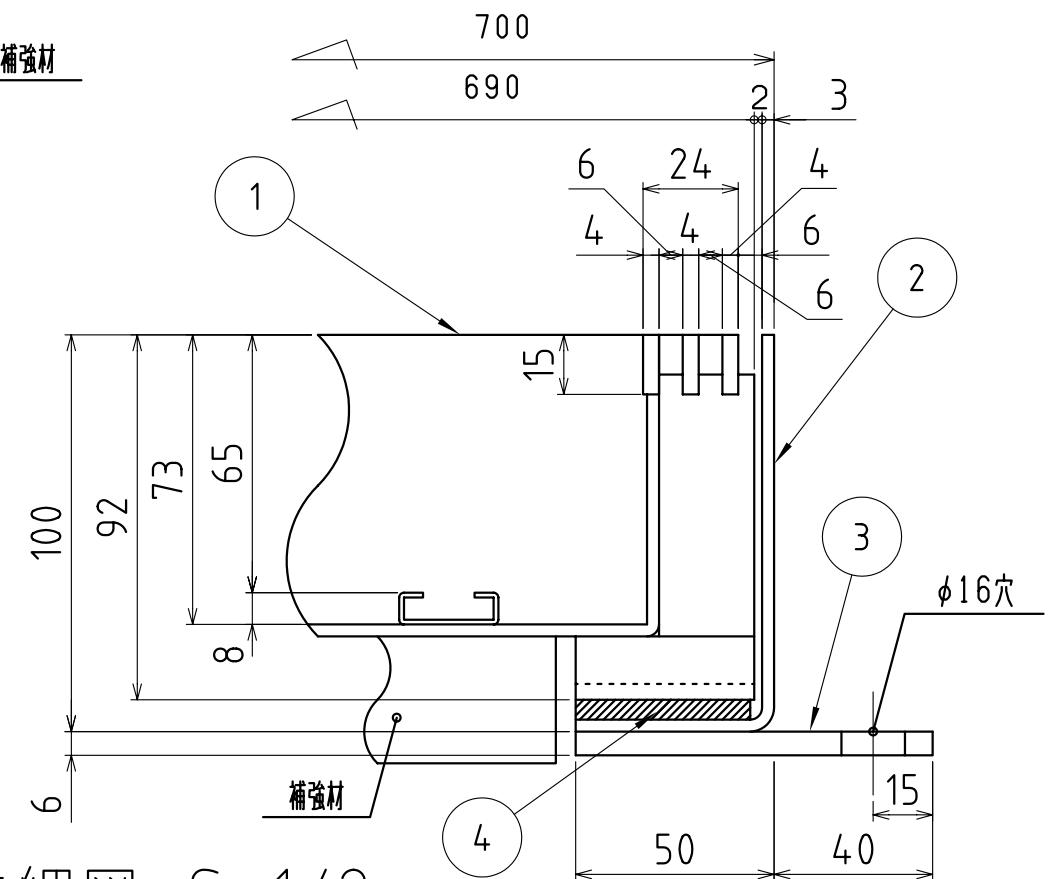


部番	部品名	材質	備考
1	本体	SUS304	
2	受枠	SUS304	
3	アンカー	SUS304	
4	クッションゴム	CR	

尺度 SCALE 1:4	承認 APPD 梅 05.10.04 村	検図 CHK 松 05.10.04 本	名称 TITLE インターロッキング用グレーチング
図面枚数 NO.	設計 ENGR 藤 05.10.04 繁	製図 DR DATE 藤 05.10.04 繁	符号 SEIB-2-45(P=10)
単位 UNIT m m	I.G.S. 伊藤鉄工株式会社 ITO TEKKO CO.,LTD. KAWAGUCHI JAPAN		件名
図番 DRAWING NO. T23A05055			REV. MARK 変更回数

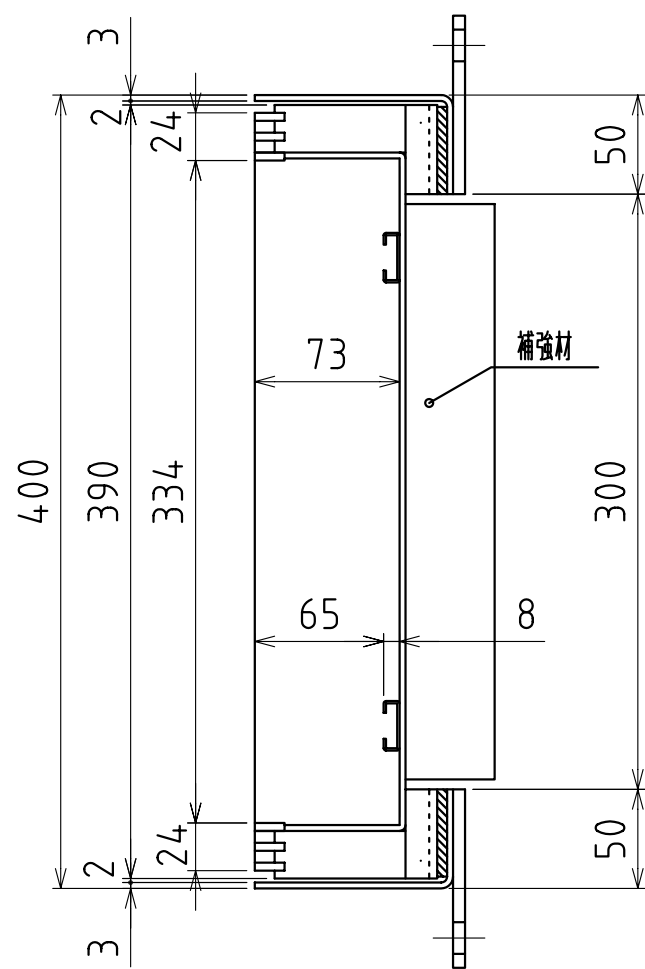
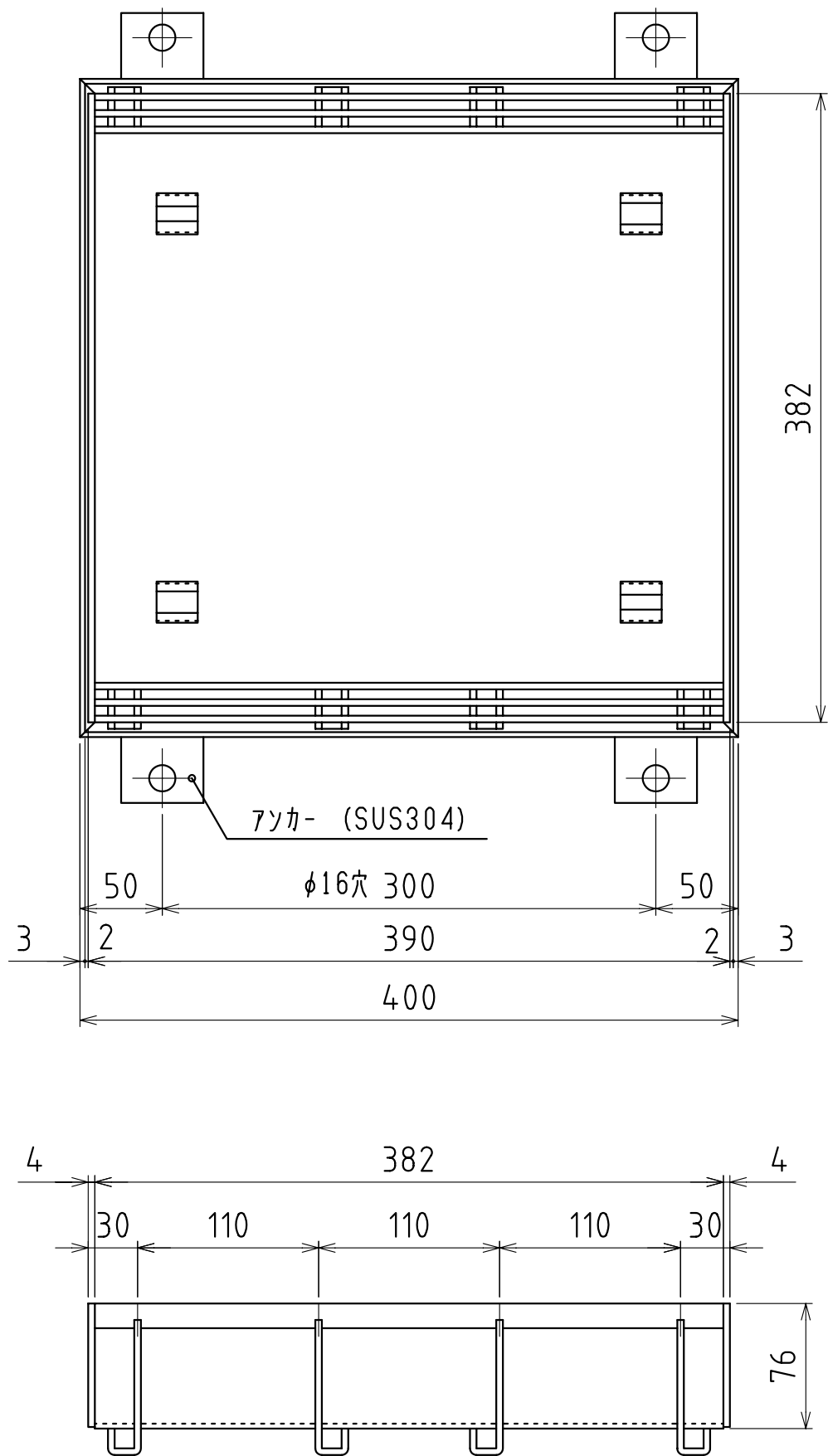


部番	部品名	材質	備考
1	本体	SUS304	
2	受枠	SUS304	
3	アンカー	SUS304	
4	クッションゴム	CR	

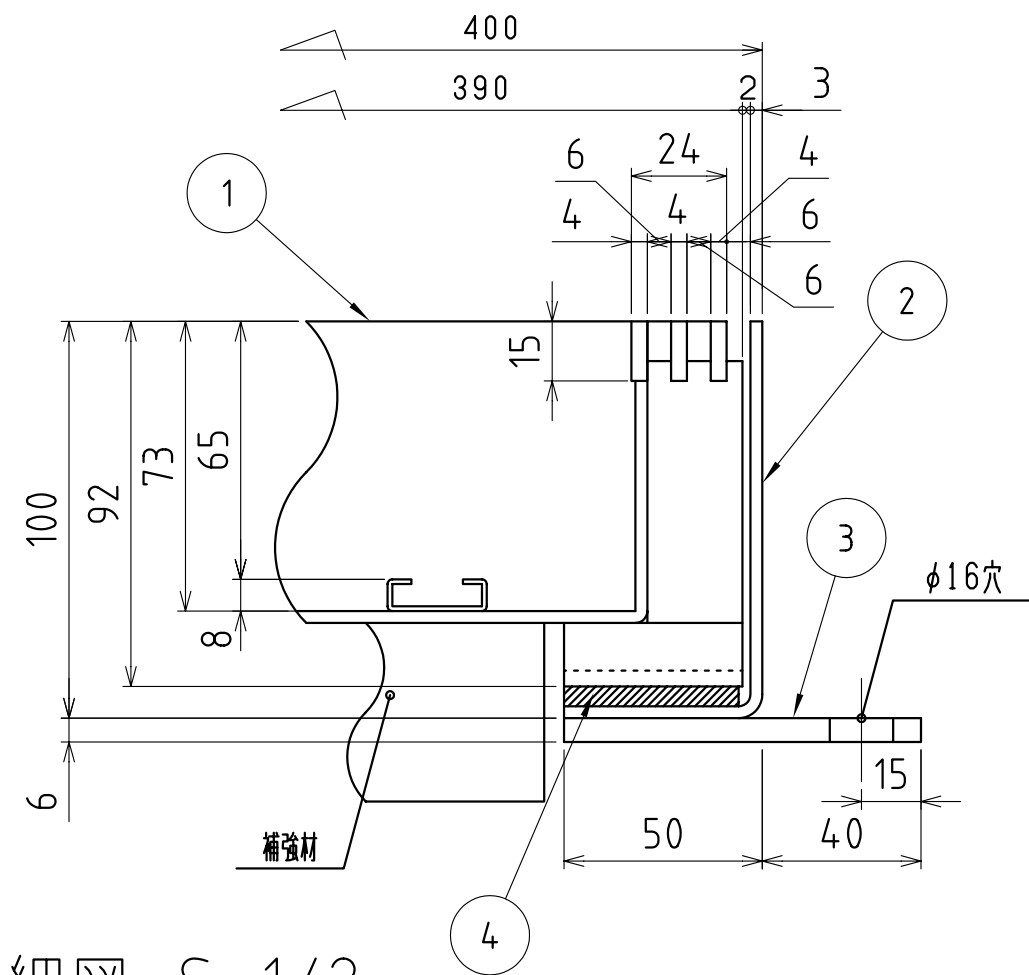


断面詳細図 S=1/2

尺度 SCALE 1:5	承認 APPD 梅村 (05.10.06)	検図 CHK 松本 (05.10.06)	名称 TITLE インターロッキング用グレーチング
図面枚数 NO.	設計 ENGR 藤原 (05.10.06)	製図 DR DATE 藤原 (05.10.06)	符号 SEIB-2-60(P=10)
単位 UNIT m m	I.G.S. 伊藤鉄工株式会社 ITO TEKKO CO.,LTD. KAWAGUCHI JAPAN		件名
図番 DRAWING NO. T23A05056			REV. MARK 変更回数



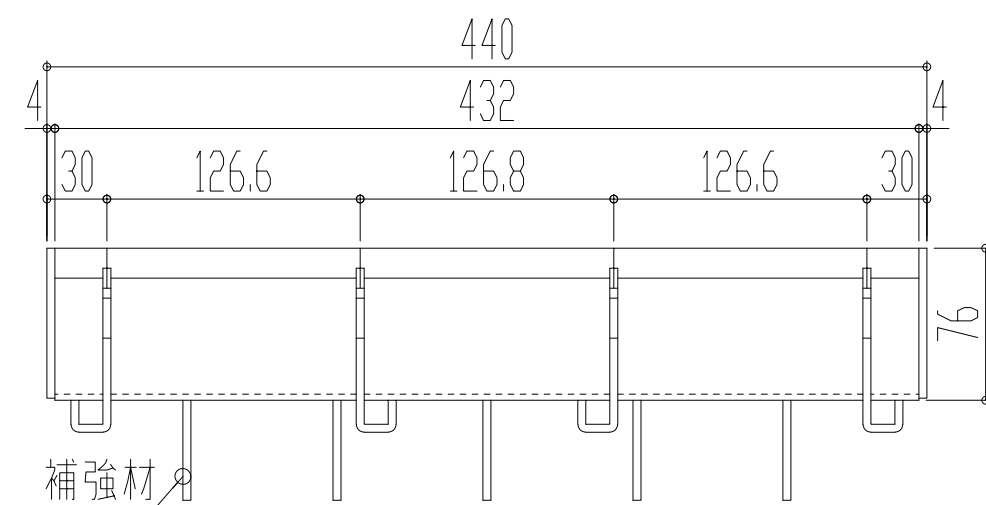
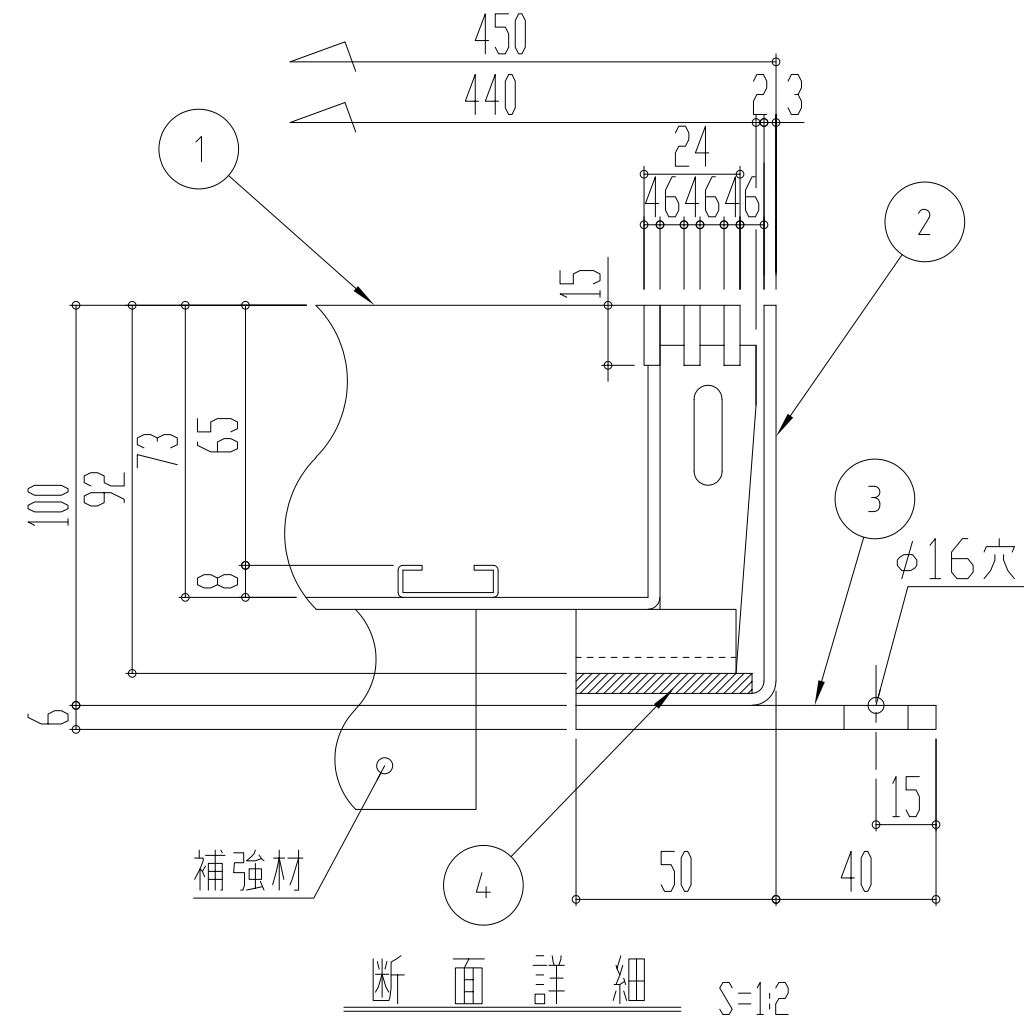
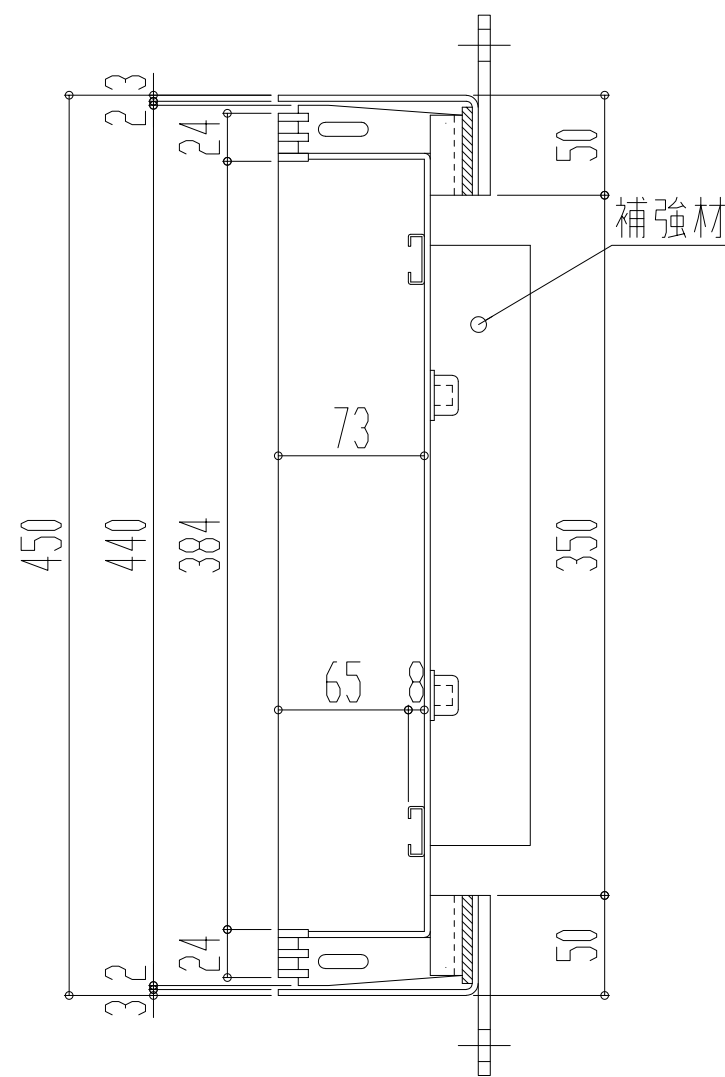
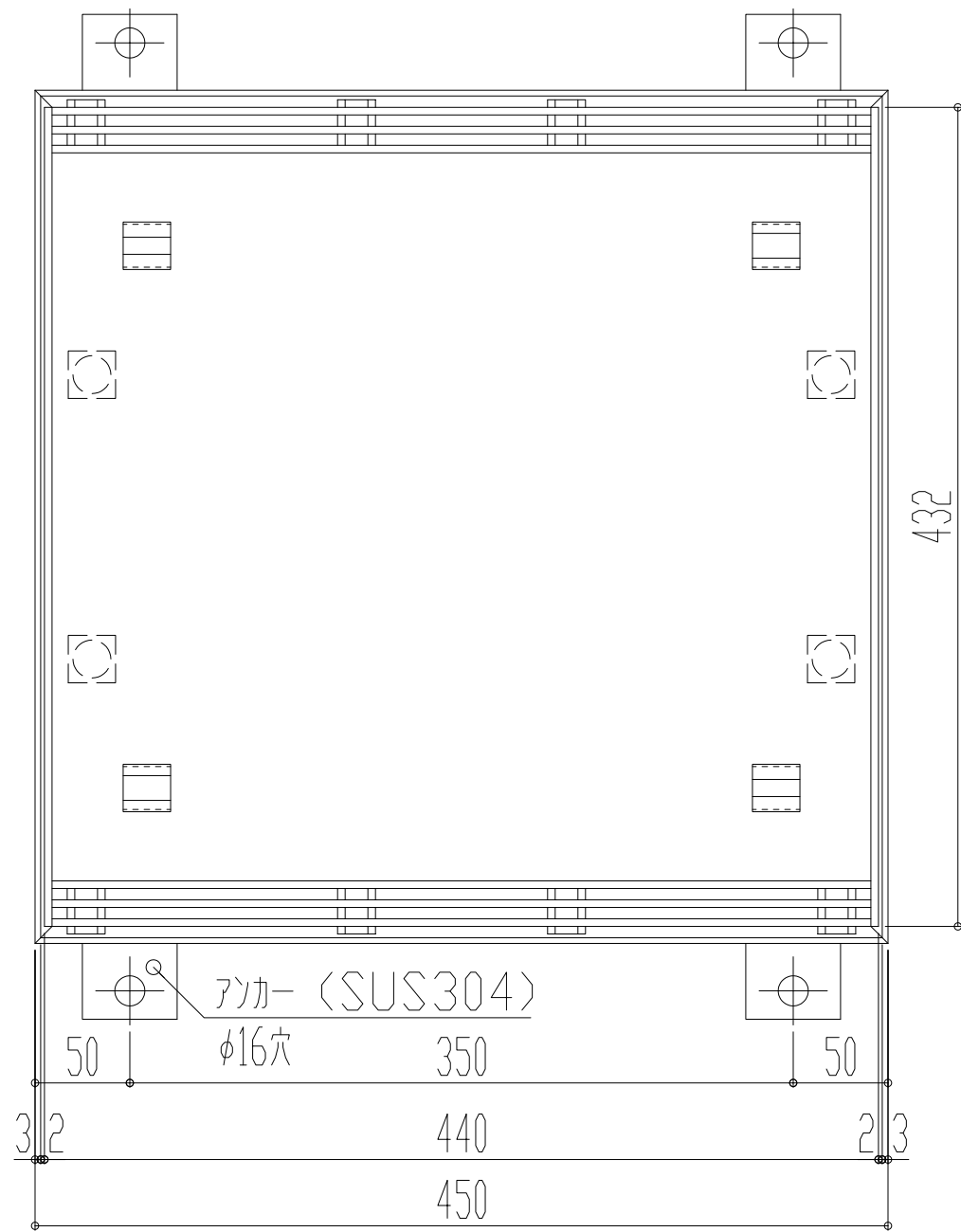
部番	部品名	材質	備考
1	本体	SUS304	
2	受枠	SUS304	
3	アソカー	SUS304	
4	クッションゴム	CR	



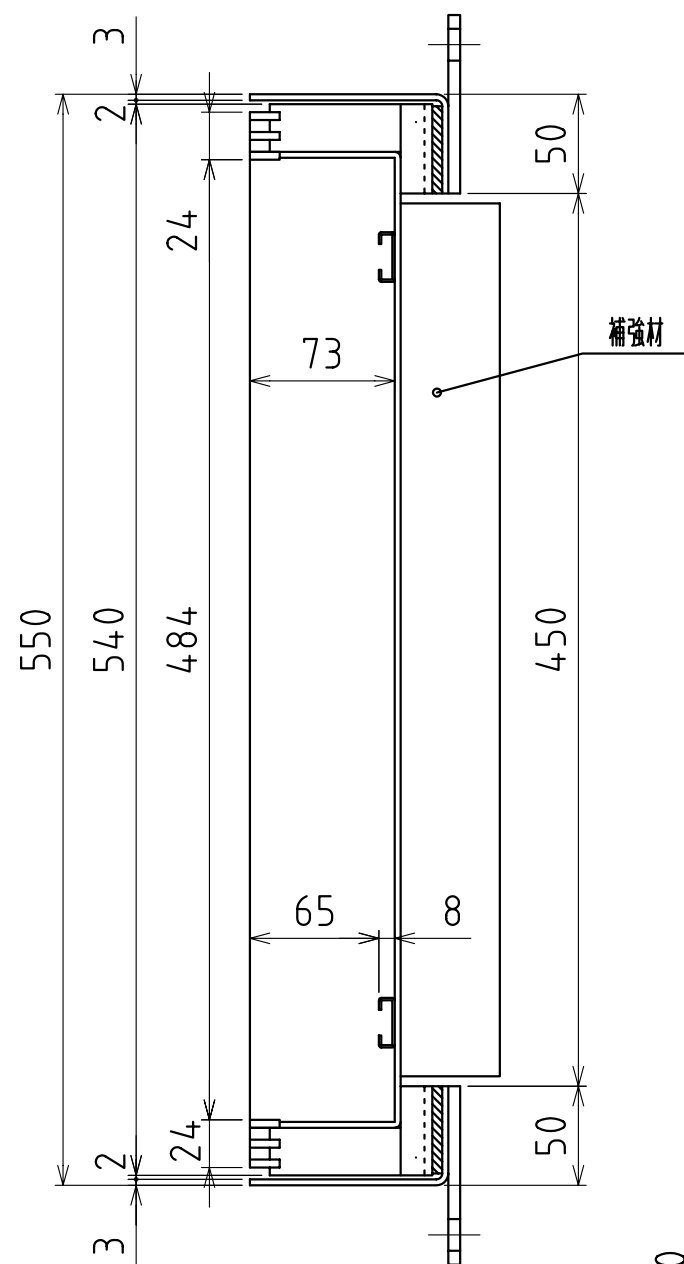
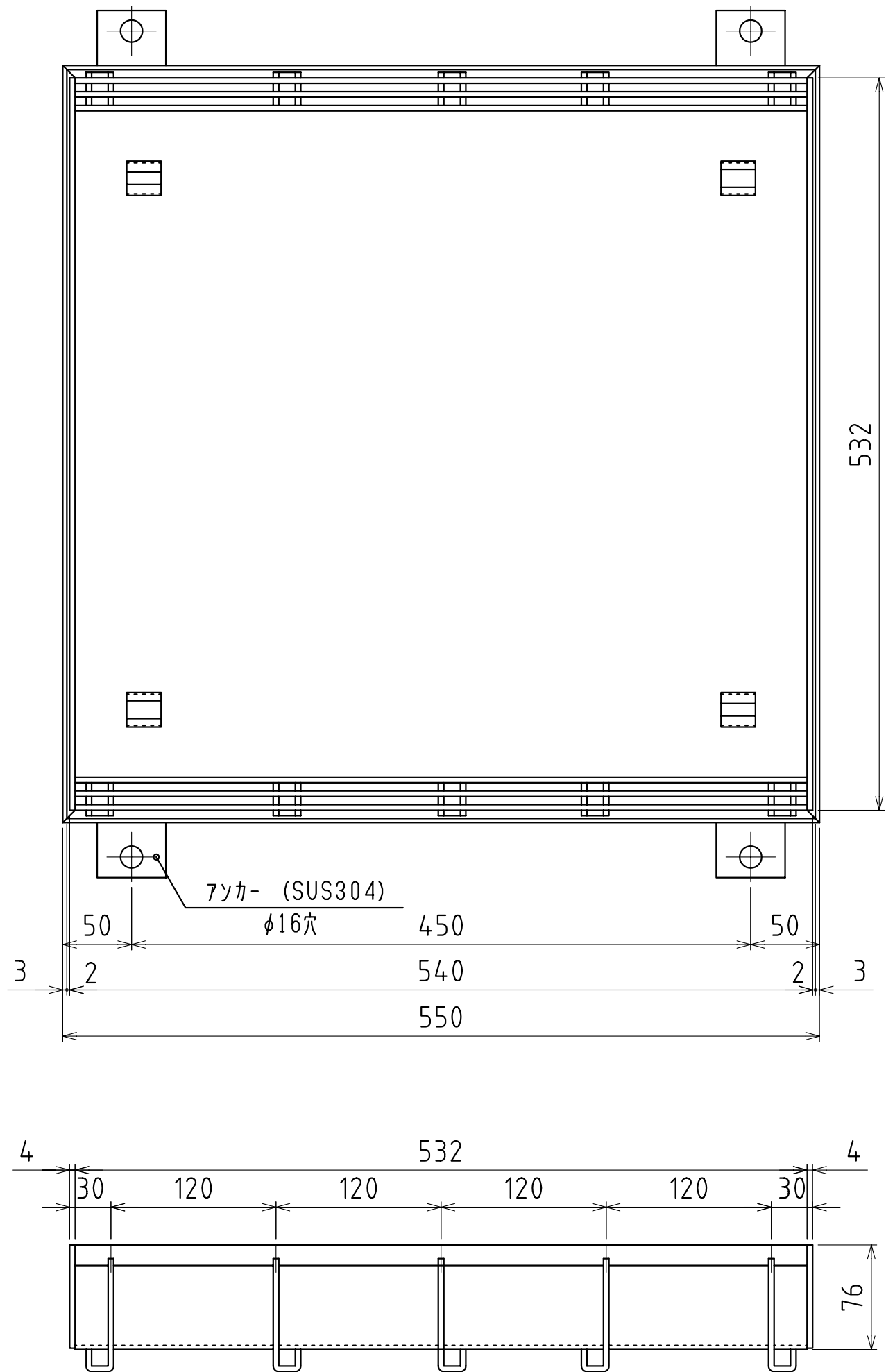
断面詳細図 S=1/2

尺度 SCALE 1:4	承認 APPD 梅 05.10.06	検図 CHK 松 05.10.06	名称 TITLE インターロッキング用グレーチング
図面枚数 NO.	設計 ENGR 藤 05.10.06	製図 DR DATE 藤 05.10.06	符号 SEIB-14-30(P=10)
単位 UNIT m m			件名
I.G.S. 伊藤鉄工株式会社 ITO TEKKO CO.,LTD. KAWAGUCHI JAPAN			図番 DRAWING NO. T23A05057
			REV. MARK 変更回数

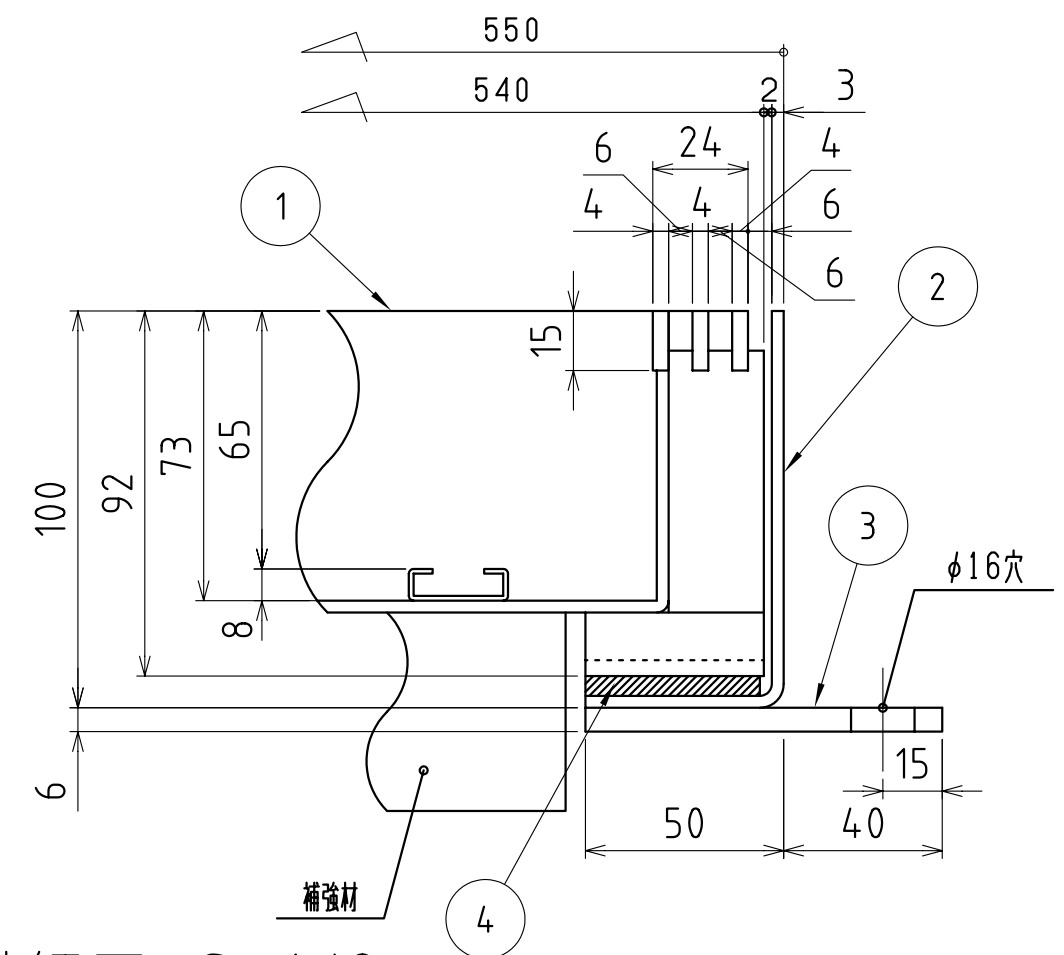
部番	部 品 名	材 質	備 考
1	本体	SUS304	
2	受枠	SUS304	
3	アンカー	SUS304	
4	クッションゴム	CR	



尺度 SCALE 1:4	承認 APPD 野 藤 島 21.04.27	検図 CHK 藤 繁 21.04.27	名称 TITLE インターロッキング用グレーチング
図面枚数 NO.	設計 ENGR 藤 繁 21.04.27	製図 DR DATE 藤 繁 21.04.27	符号 SEIB-14-35(P=10)
単位 UNIT m m	I.G.S. 伊藤鉄工株式会社 ITO TEKKO CO.,LTD. KAWAGUCHI JAPAN		件名
図番 DRAWING NO. T23A21010			REV. MARK 変更回数

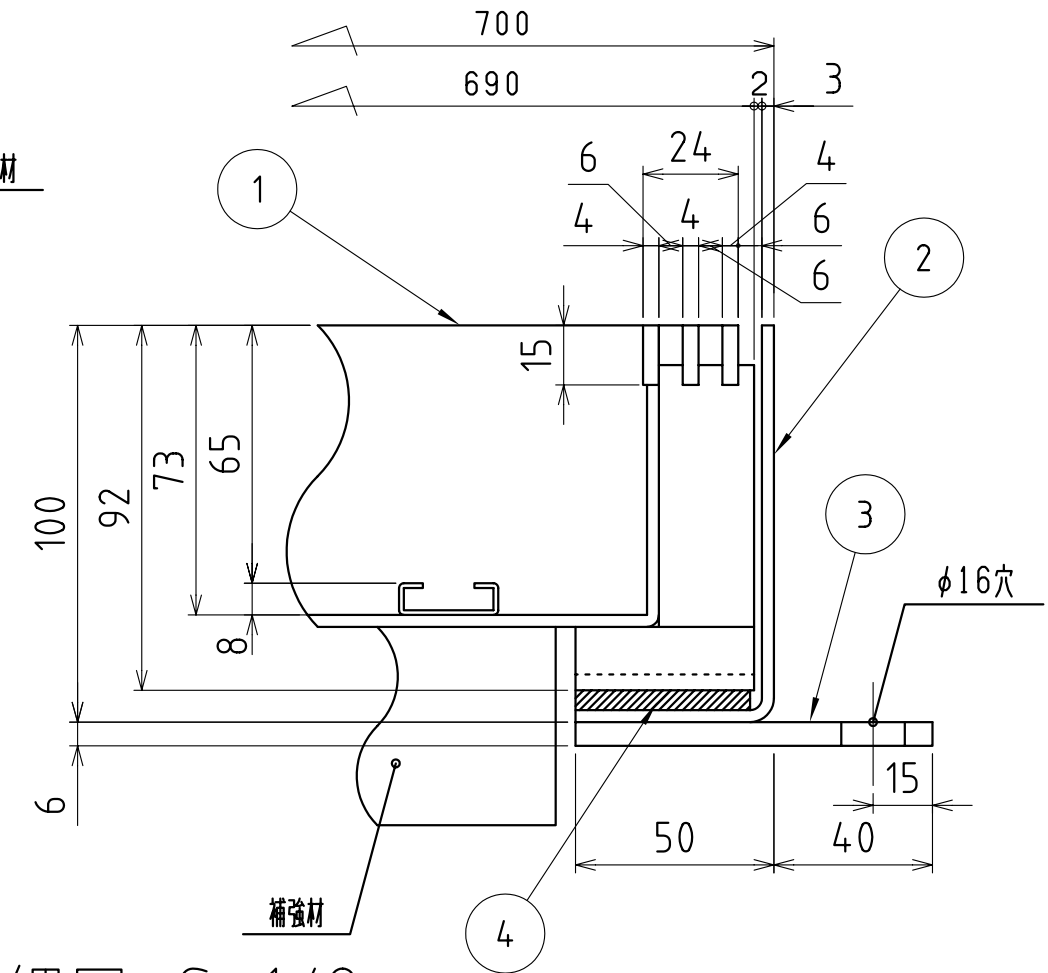
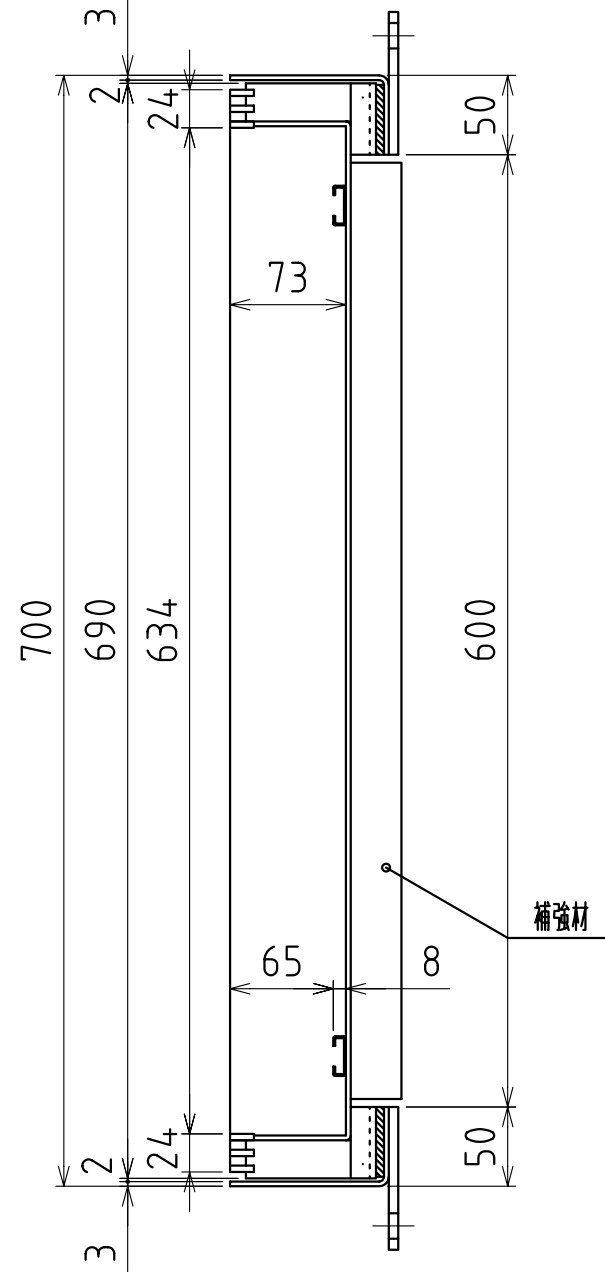
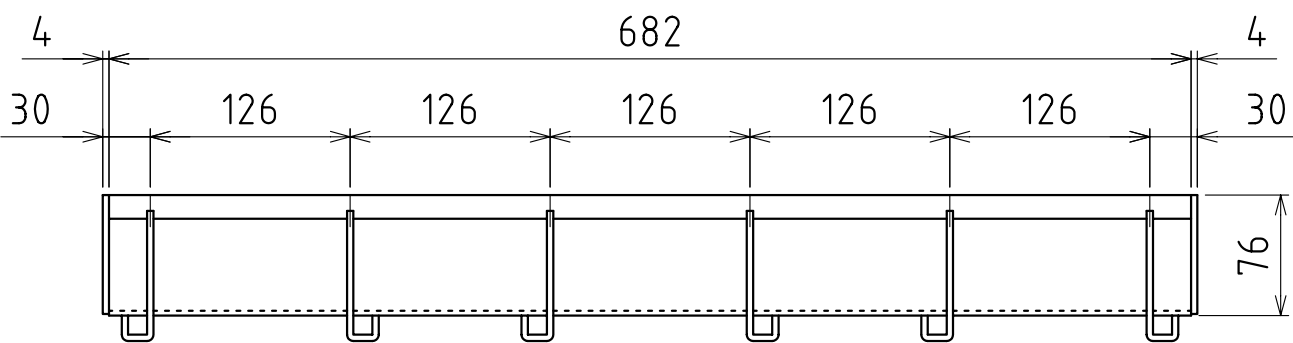
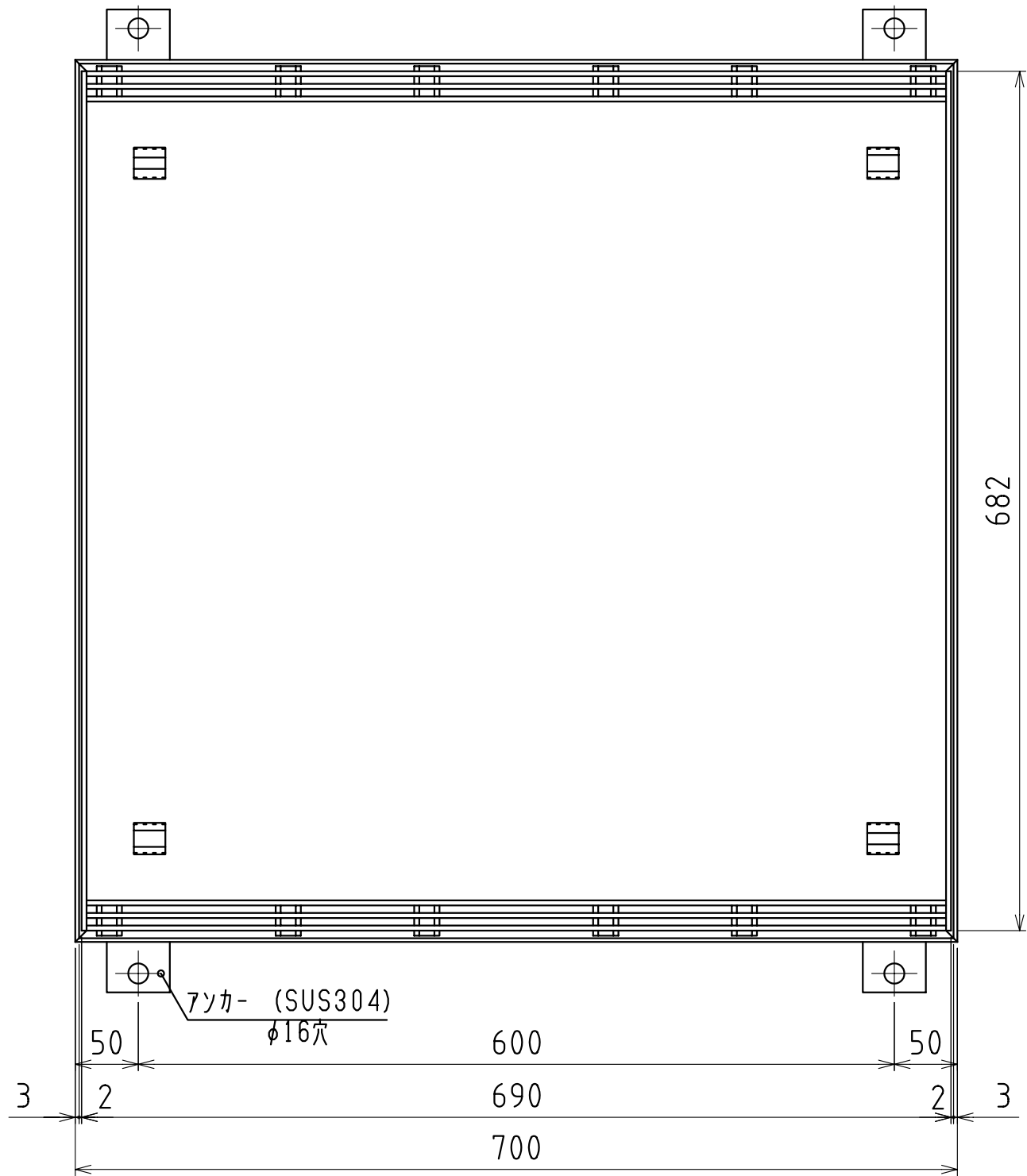


部番	部品名	材質	備考
1	本体	SUS304	
2	受枠	SUS304	
3	アンカー	SUS304	
4	クッションゴム	CR	



断面詳細図 S=1/2

尺度 SCALE 1:4	承認 APPD 梅村 05.10.06	検図 CHK 松本 05.10.06	名称 TITLE インターロッキング用グレーチング
図面枚数 NO.	設計 ENGR 藤繁 05.10.06	製図 DR DATE 藤繁 05.10.06	符号 SEIB-14-45(P=10)
単位 UNIT m m	I.G.S. 伊藤鉄工株式会社 ITO TEKKO CO.,LTD. KAWAGUCHI JAPAN		件名
図番 DRAWING NO. T23A05058			REV. MARK 変更回数



断面詳細図 S=1/2

部番	部品名	材質	備考
1	本体	SUS304	
2	受枠	SUS304	
3	アンカー	SUS304	
4	クッションゴム	CR	

尺度 SCALE 1:5	承認 APPD 梅 05.10.06	検図 CHK 松 05.10.06	名称 TITLE インターロッキング用グレーチング
図面枚数 NO.	設計 ENGR 藤 05.10.06	製図 DR DATE 藤 05.10.06	符号 SEIB-14-60(P=10)
単位 UNIT m m	I.G.S. 伊藤鉄工株式会社 ITO TEKKO CO.,LTD. KAWAGUCHI JAPAN		件名
図番 DRAWING NO. T23A05059			REV. MARK 変更回数