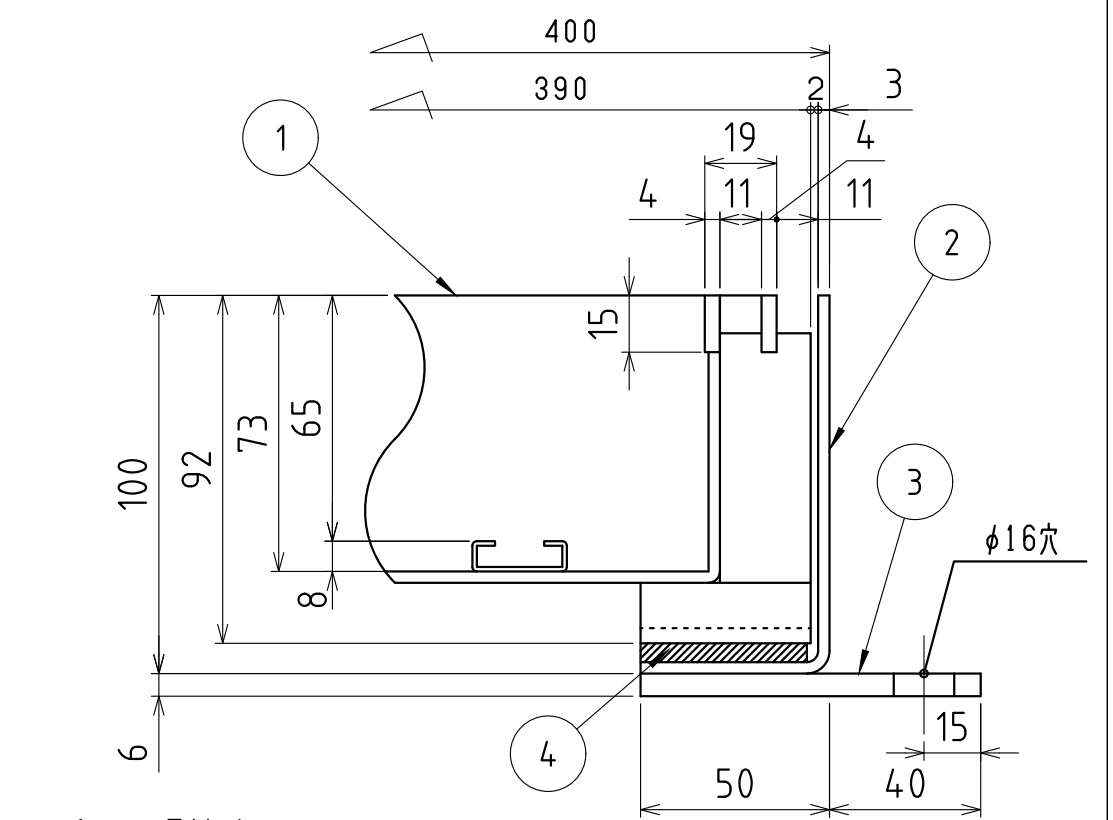
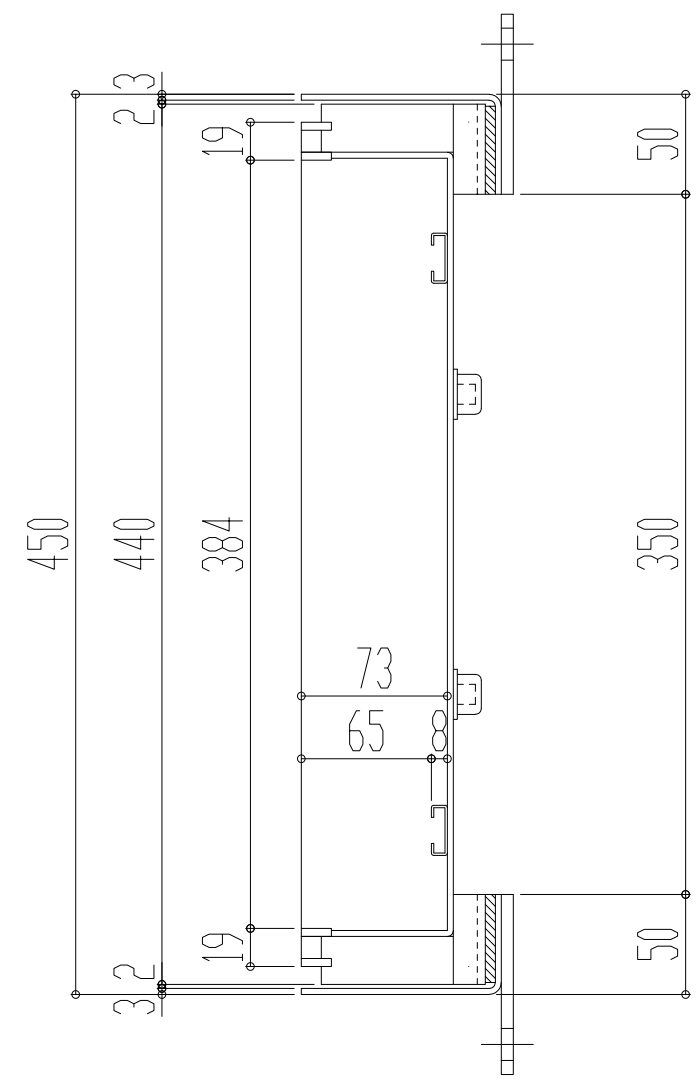
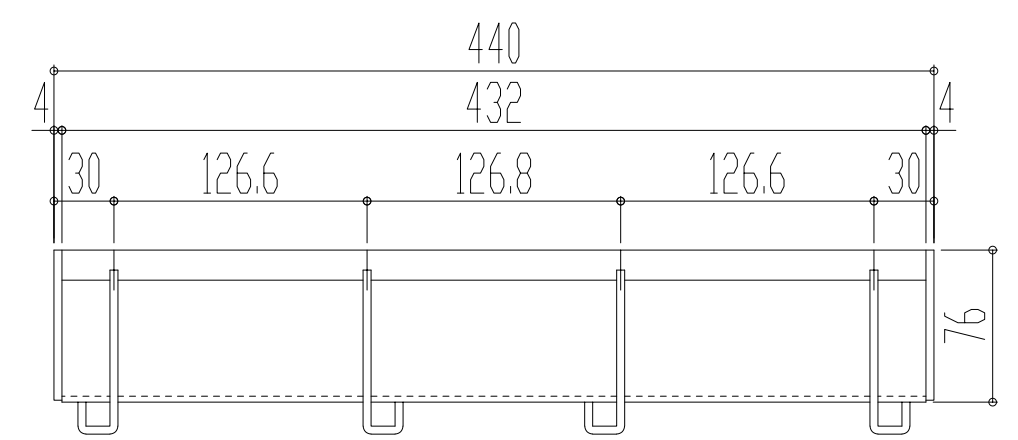
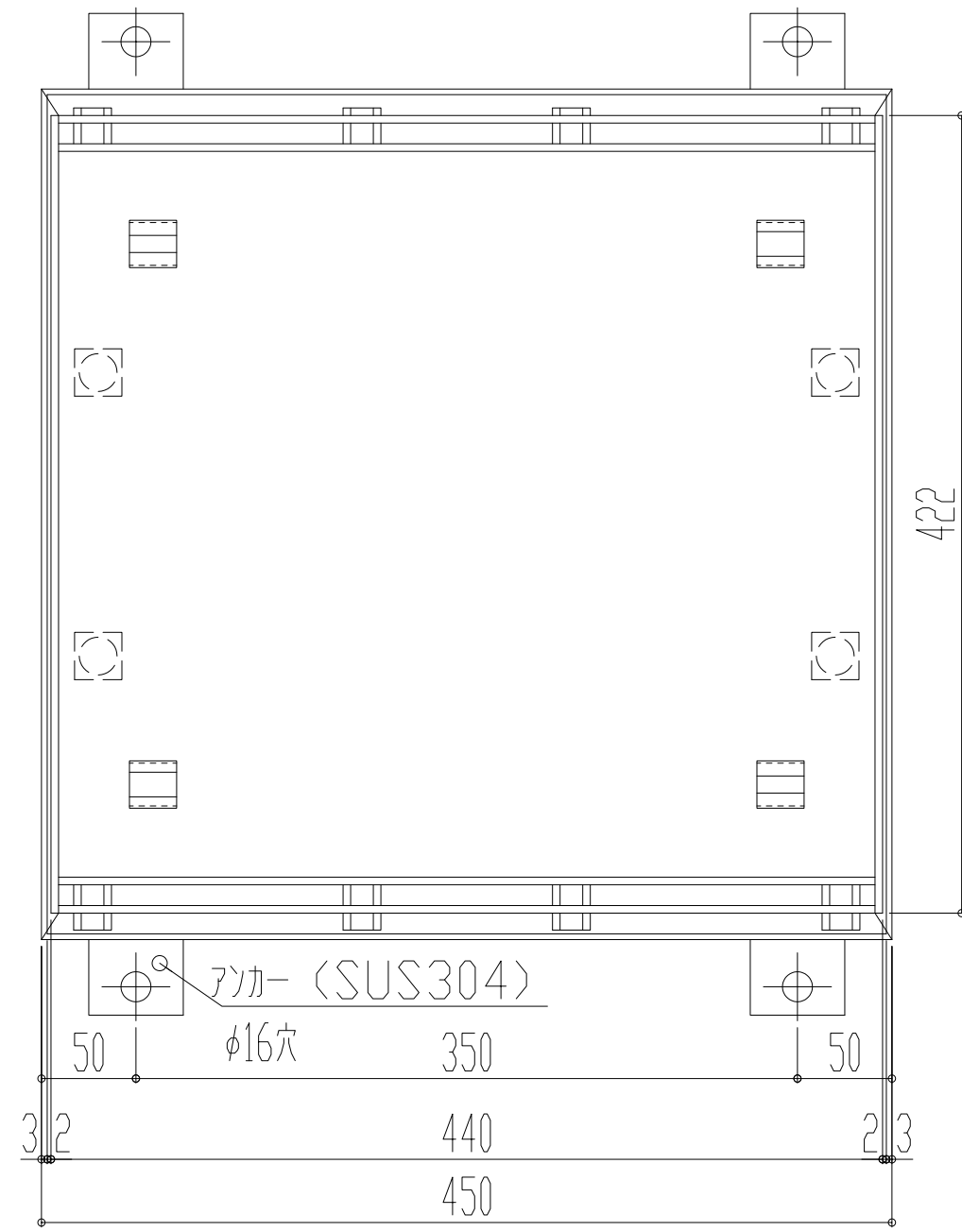


部番	部品名	材質	備考
1	本体	SUS304	
2	受枠	SUS304	
3	アンカー	SUS304	
4	クッションゴム	CR	

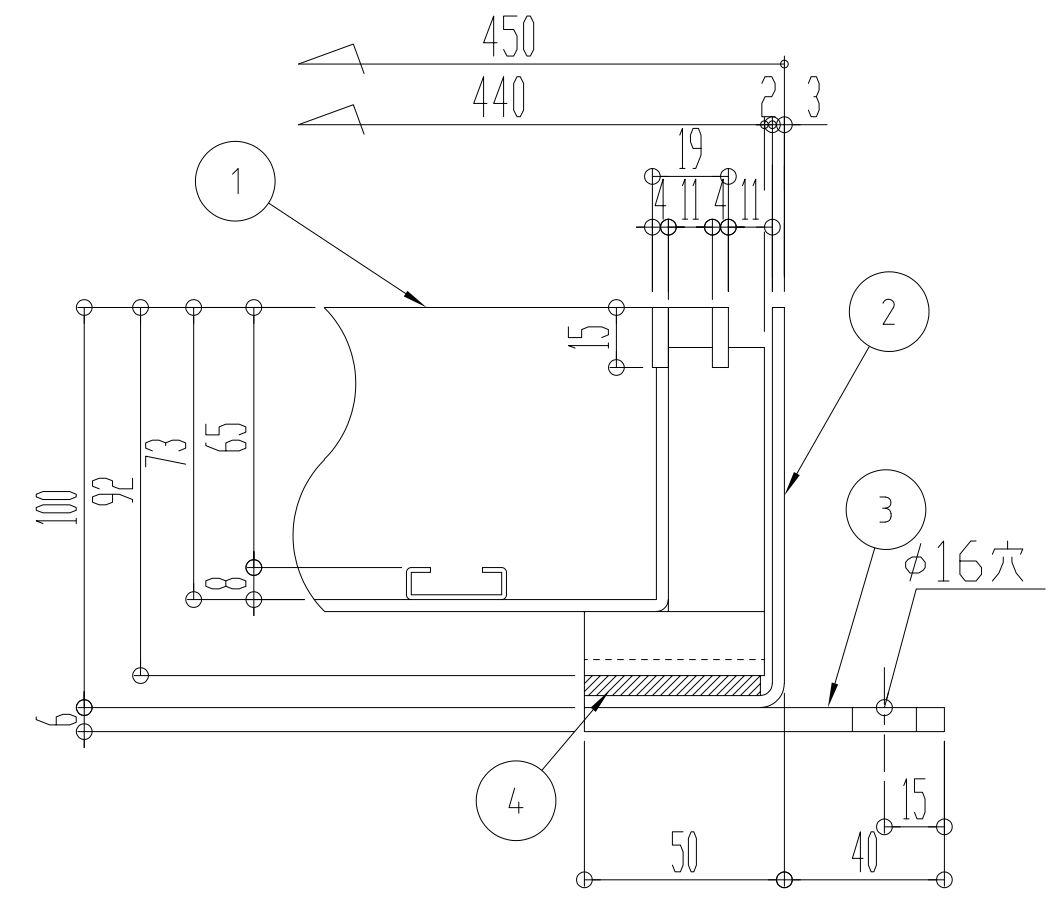


断面詳細図 S=1/2

尺度 SCALE 1:4	承認 APPD 梅村 02.03.28	検図 CHK 松本 02.03.28	名称 TITLE インターロッキング用グレーチング
図面枚数 NO.	設計 ENGR 藤原 02.03.28	製図 DR DATE 藤原 02.03.28	符号 SEIB-1-30(P=15)
単位 UNIT mm	I.G.S. 伊藤鉄工株式会社 ITO TEKKO CO.,LTD. KAWAGUCHI JAPAN		件名
図番 DRAWING NO. T23A02006			REV. MARK 変更回数

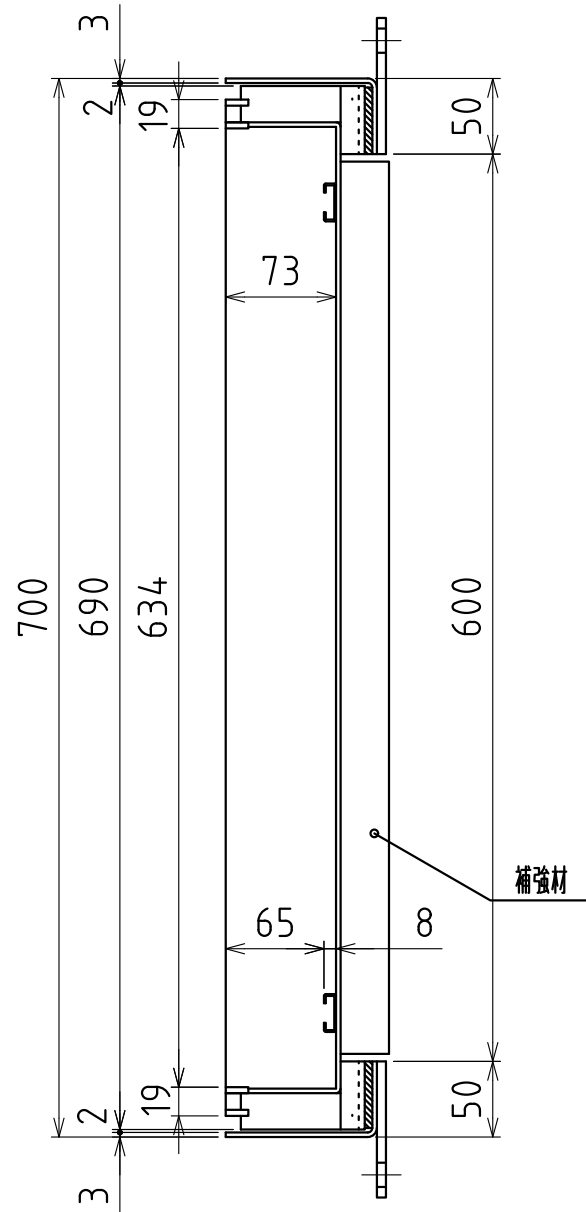
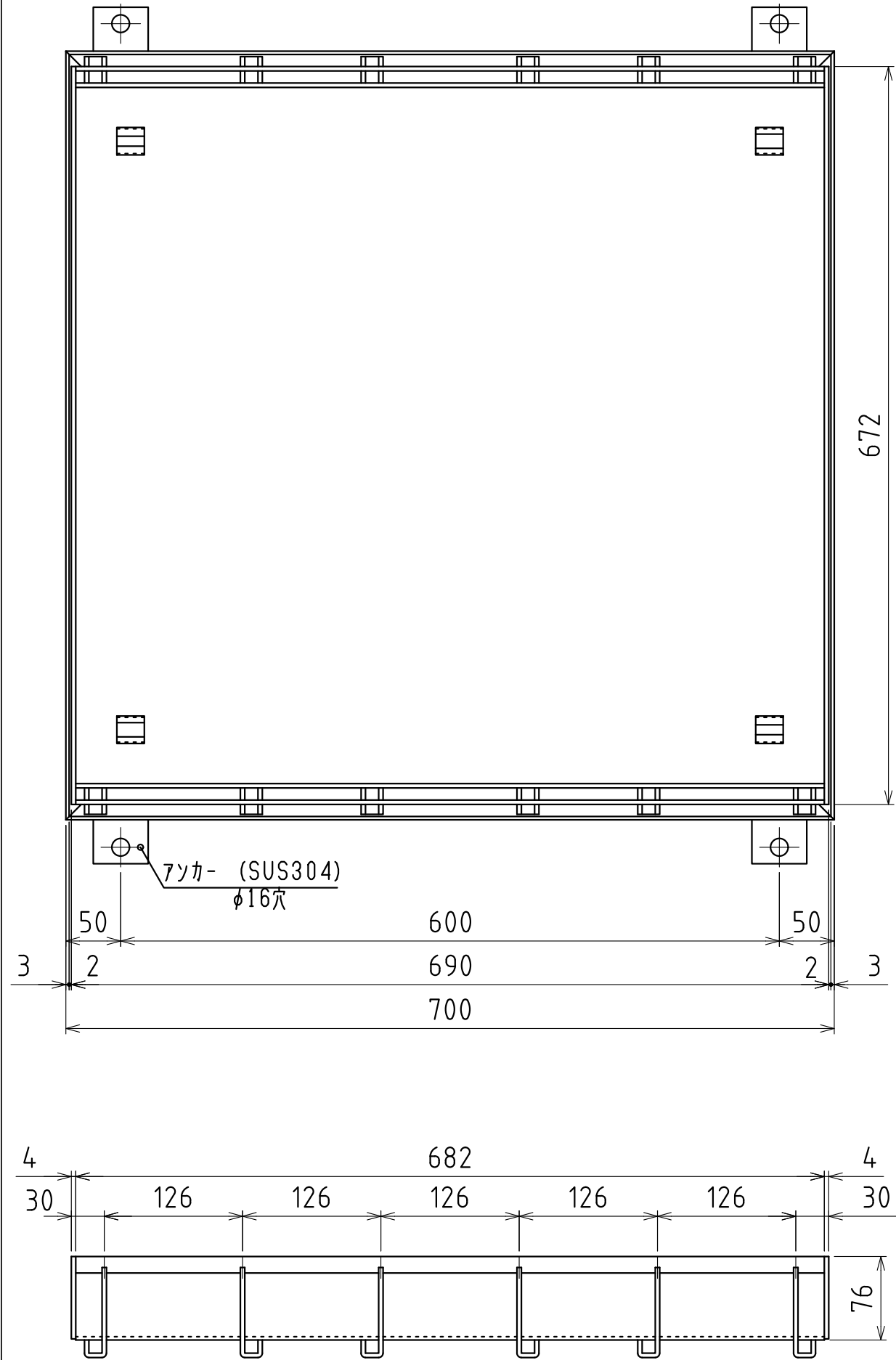


部番	部品名	材質	備考
1	本体	SUS304	
2	受枠	SUS304	
3	アンカー	SUS304	
4	クッションゴム	CR	

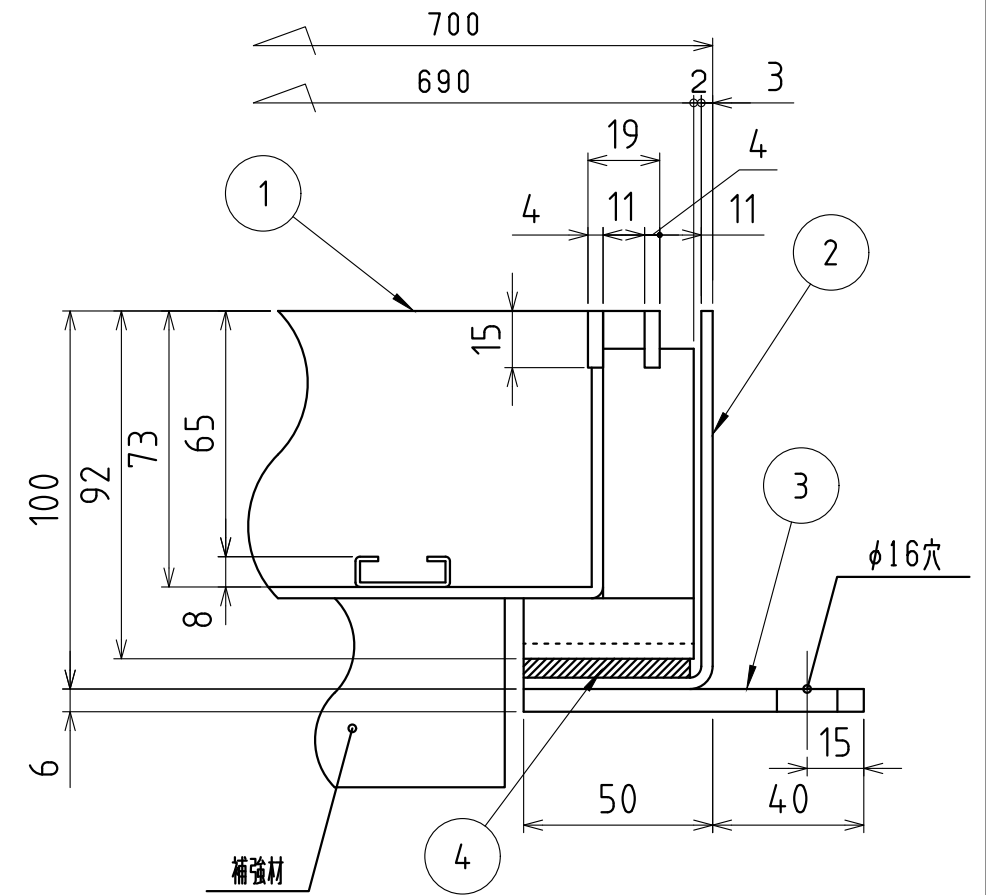


断面詳細 S=1:2

尺度 SCALE 1:4	承認 APPD 野 藤 島	検図 CHK 藤 繁	名称 TITLE インターロッキング用グレーチング
図面枚数 NO.	設計 ENGR 藤 繁	製図 DR DATE 藤 繁	符号 SEIB-1-35(P=15)
単位 UNIT mm	伊藤鉄工株式会社 ITO TEKKO CO.,LTD. KAWAGUCHI JAPAN		件名
I.T.S.			図番 DRAWING NO. T23A21001
			REV. MARK 変更回数

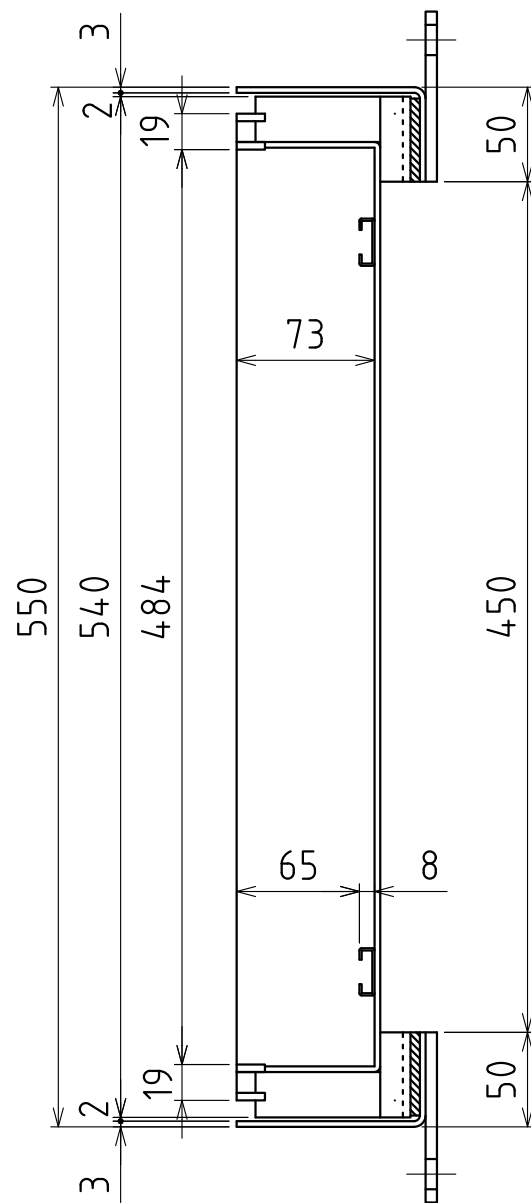
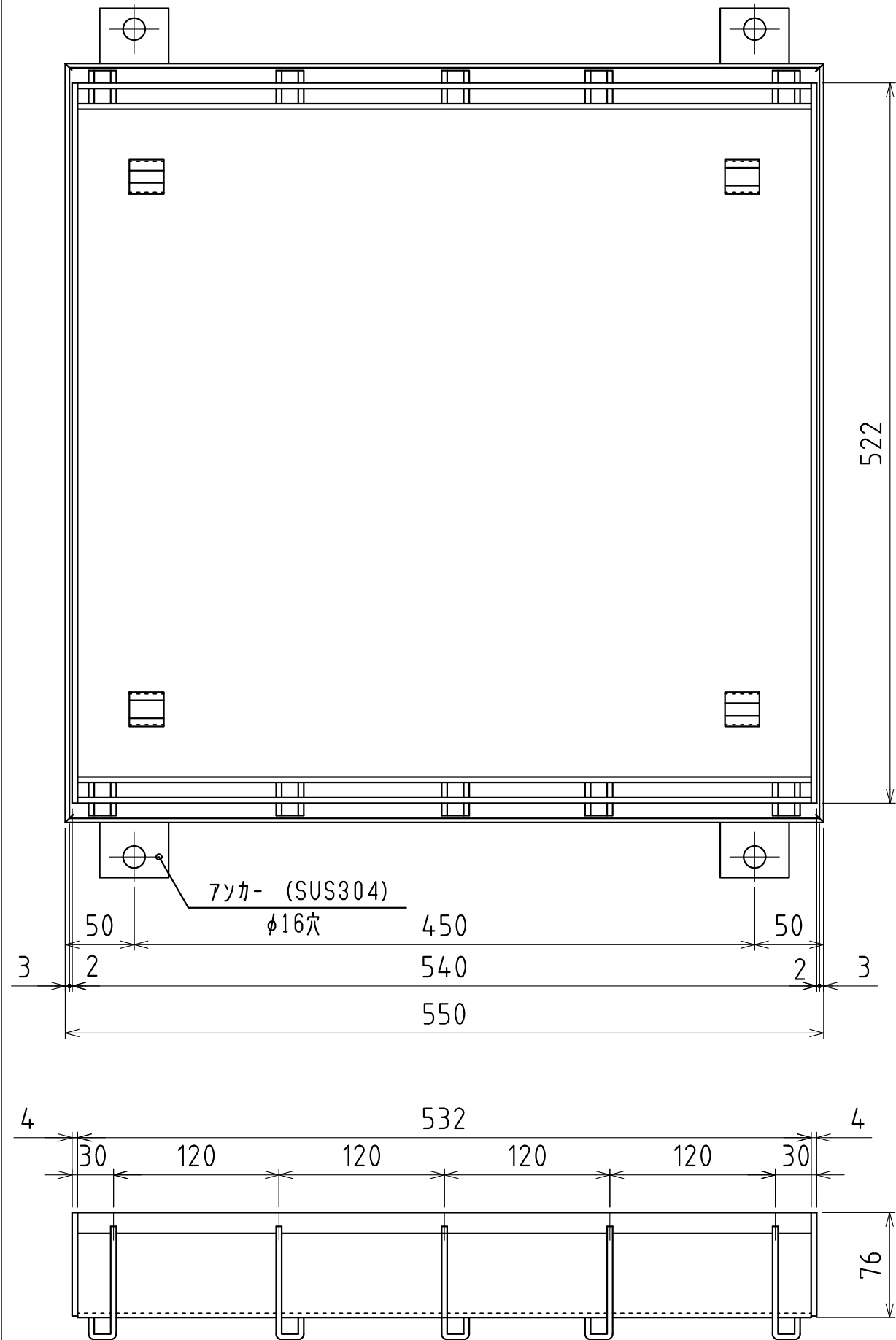


部番	部品名	材質	備考
1	本体	SUS304	
2	受枠	SUS304	
3	アンカー	SUS304	
4	クッションゴム	CR	

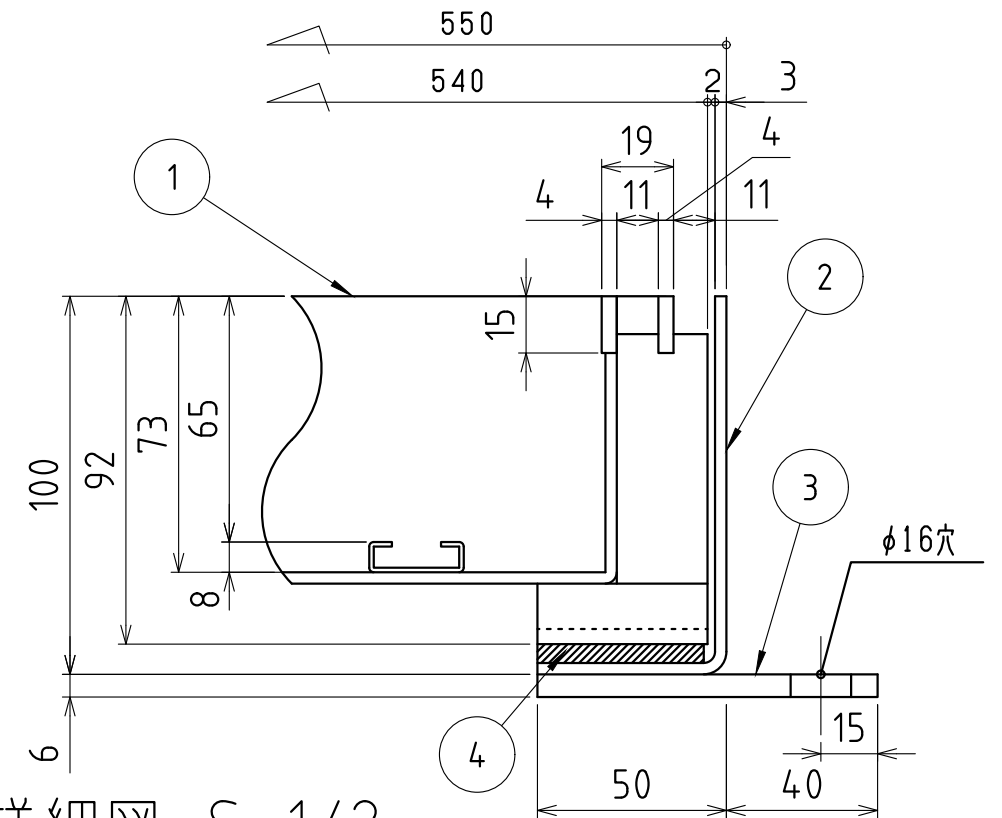


断面詳細図 S=1/2

尺度 SCALE 1:5	承認 APPD 梅村 02.08.26	検図 CHK 松本 02.08.26	名称 TITLE インターロッキング用グレーチング
図面枚数 NO.	設計 ENGR 藤原 02.08.26	製図 DR DATE 藤原 02.08.26	符号 SEIB-14-60(P=15)
単位 UNIT mm	I.G.S. 伊藤鉄工株式会社 ITO TEKKO CO.,LTD. KAWAGUCHI JAPAN		件名
図番 DRAWING NO. T23A02004			REV. MARK 変更回数



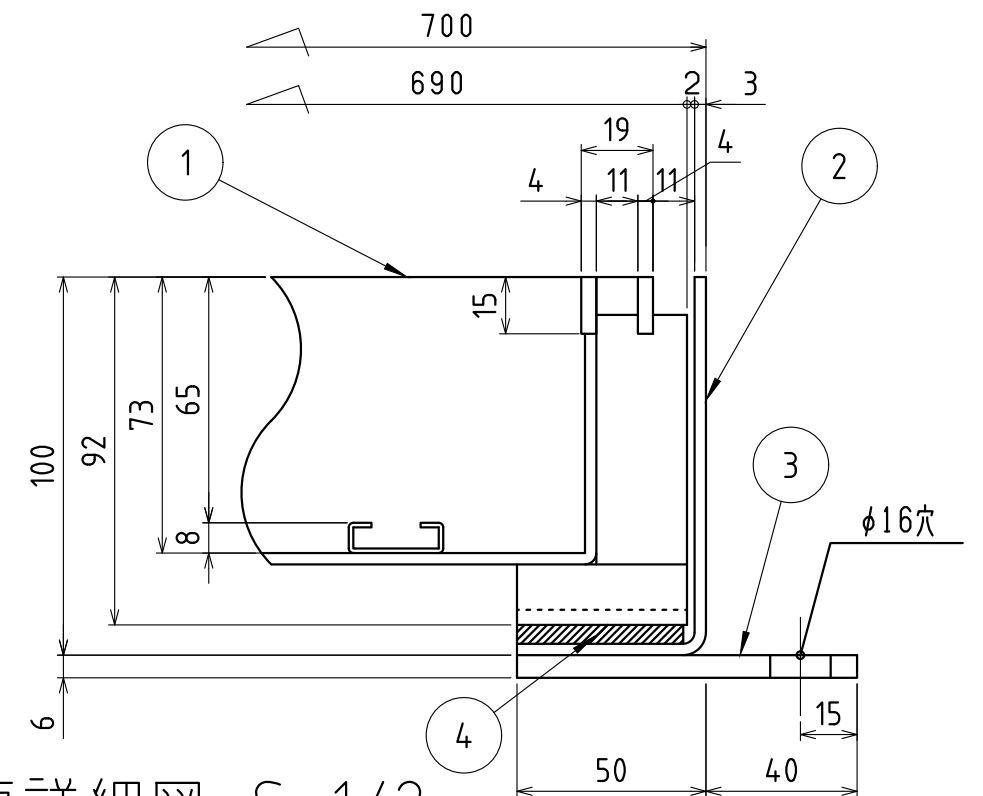
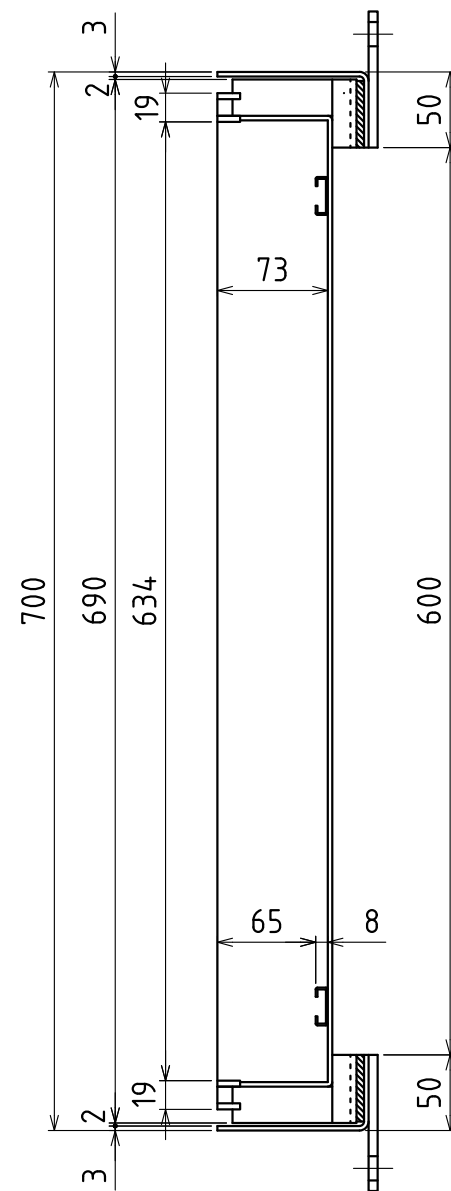
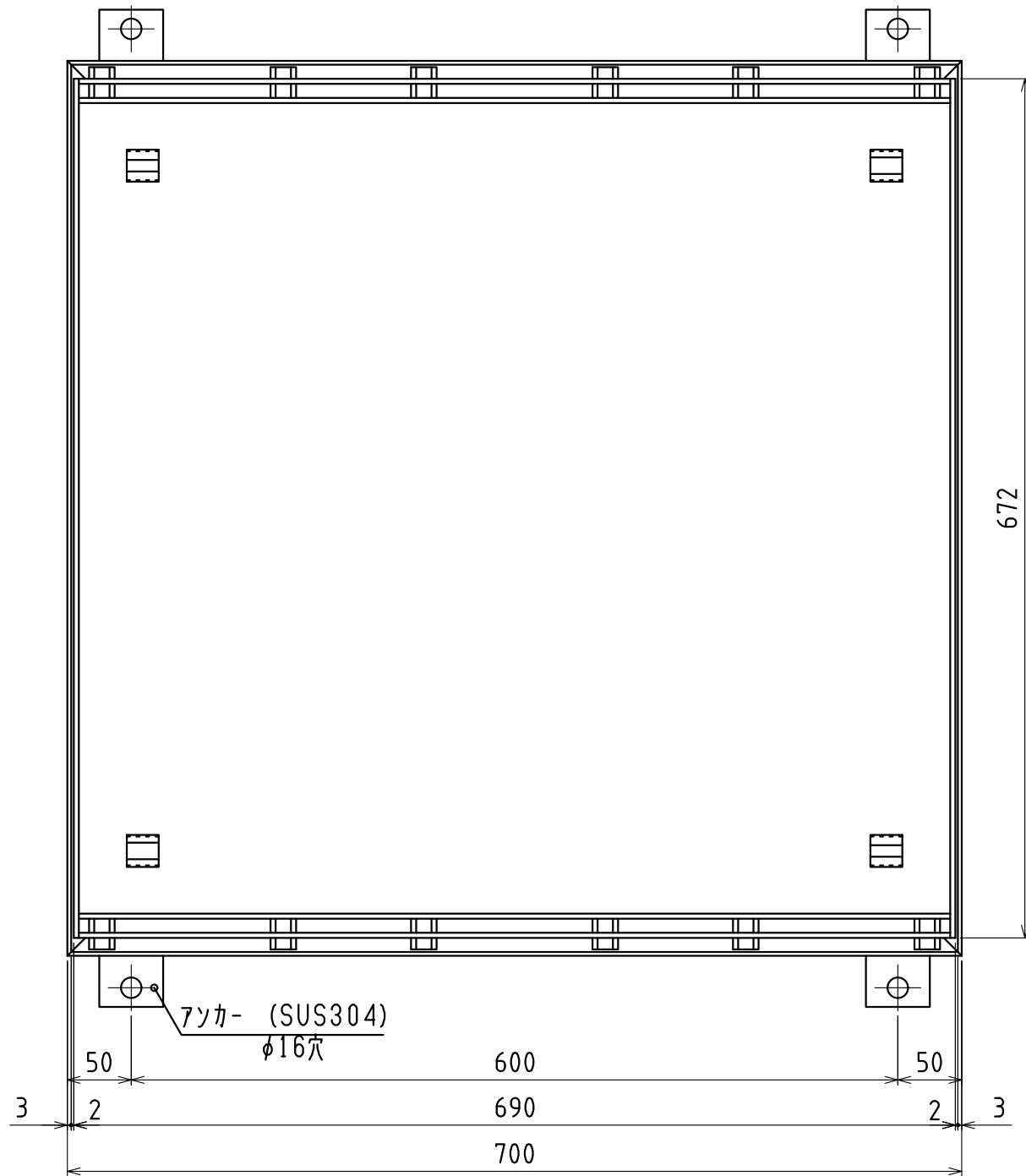
部番	部品名	材質	備考
1	本体	SUS304	
2	受枠	SUS304	
3	アンカー	SUS304	
4	クッションゴム	CR	



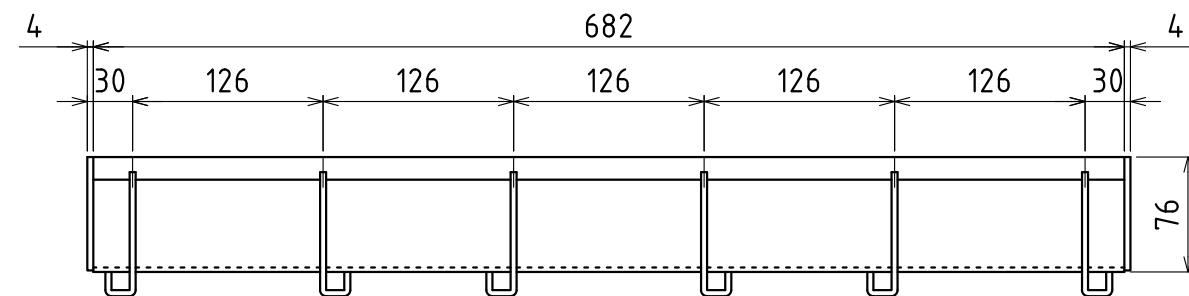
断面詳細図 S=1/2

尺度 SCALE 1:4	承認 APPD 梅村 02.03.28	検図 CHK 松本 02.03.28	名称 TITLE インターロッキング用グレーチング
図面枚数 NO.	設計 ENGR 藤原 02.03.28	製図 DR DATE 藤原 02.03.28	符号 SEIB-1-45(P=15)
単位 UNIT mm	I.T.S. 伊藤鉄工株式会社 ITO TEKKO CO.,LTD. KAWAGUCHI JAPAN		件名
図番 DRAWING NO. T23A02007			REV. MARK 変更回数

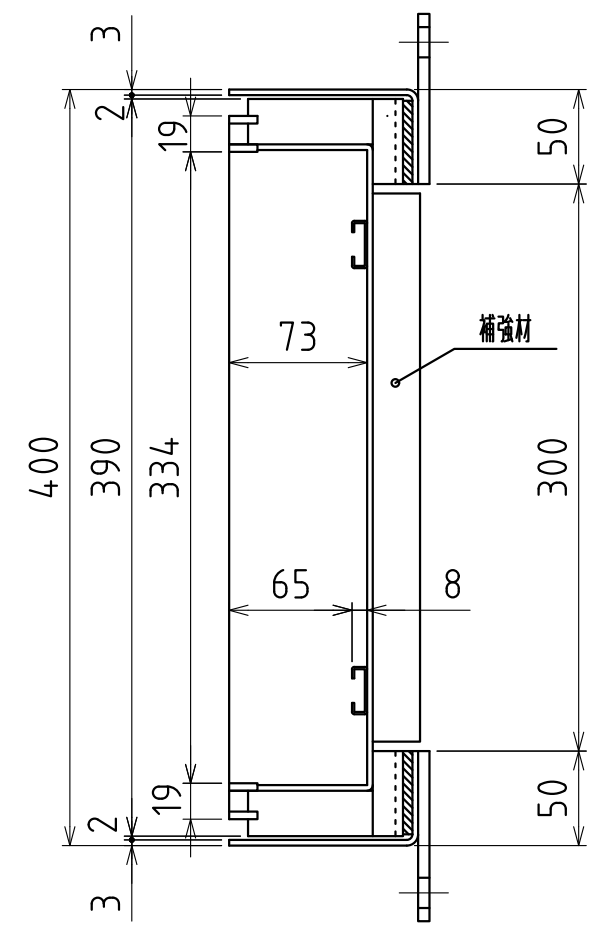
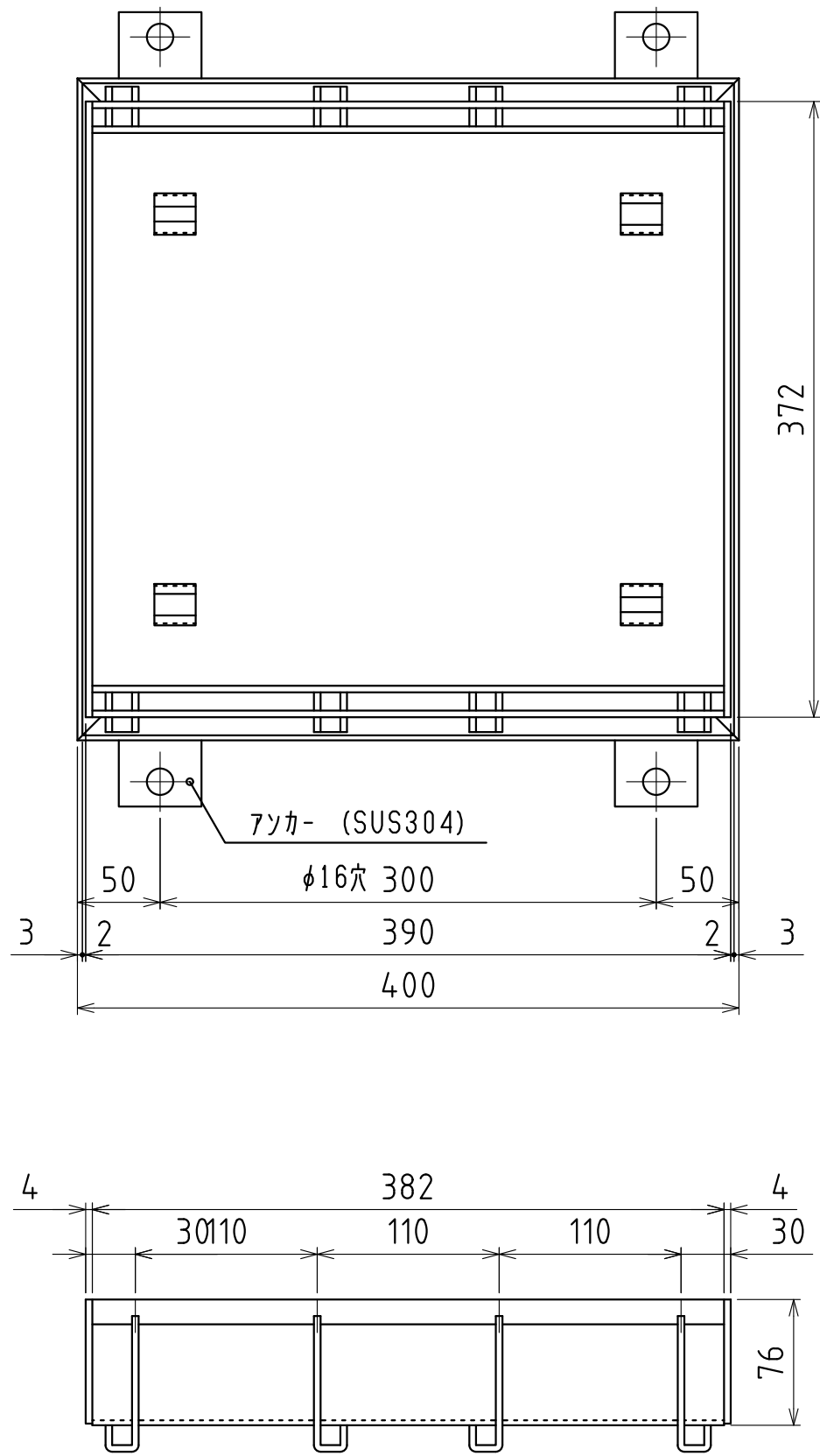
部番	部品名	材質	備考
1	本体	SUS304	
2	受枠	SUS304	
3	アンカー	SUS304	
4	クッションゴム	CR	



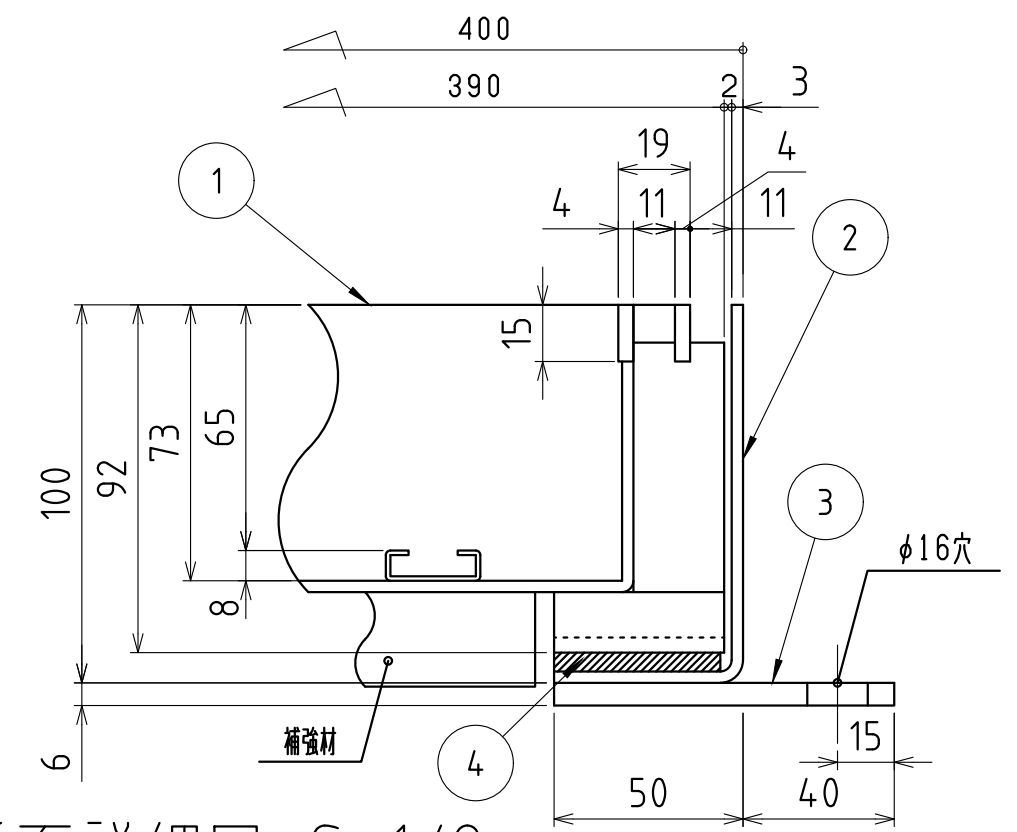
断面詳細図 S=1/2



尺度 SCALE 1:5	承認 APPD 梅村 02.03.28	検図 CHK 松本 02.03.28	名称 TITLE インターロッキング用グレーチング
図面枚数 NO.	設計 ENGR 藤原 02.03.28	製図 DR DATE 藤原 02.03.28	符号 SEIB-1-60(P=15)
単位 UNIT mm	I.G.S. 伊藤鉄工株式会社 ITO TEKKO CO.,LTD. KAWAGUCHI JAPAN		件名
図番 DRAWING NO. T23A02008			REV. MARK 変更回数



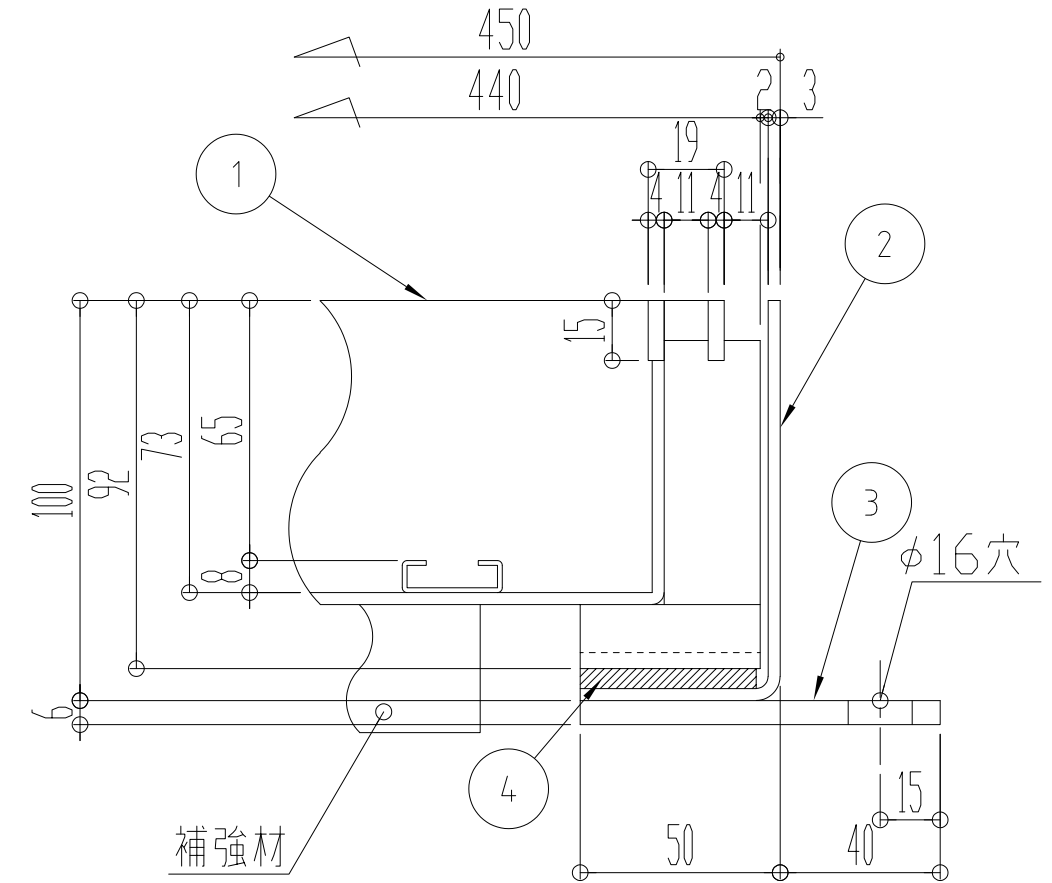
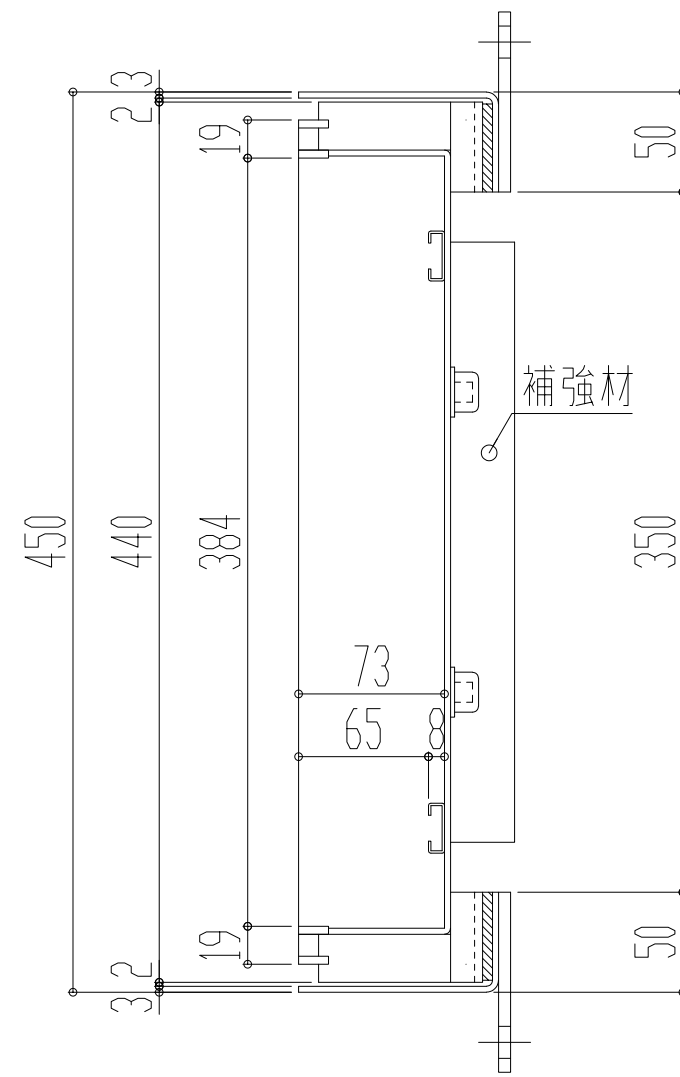
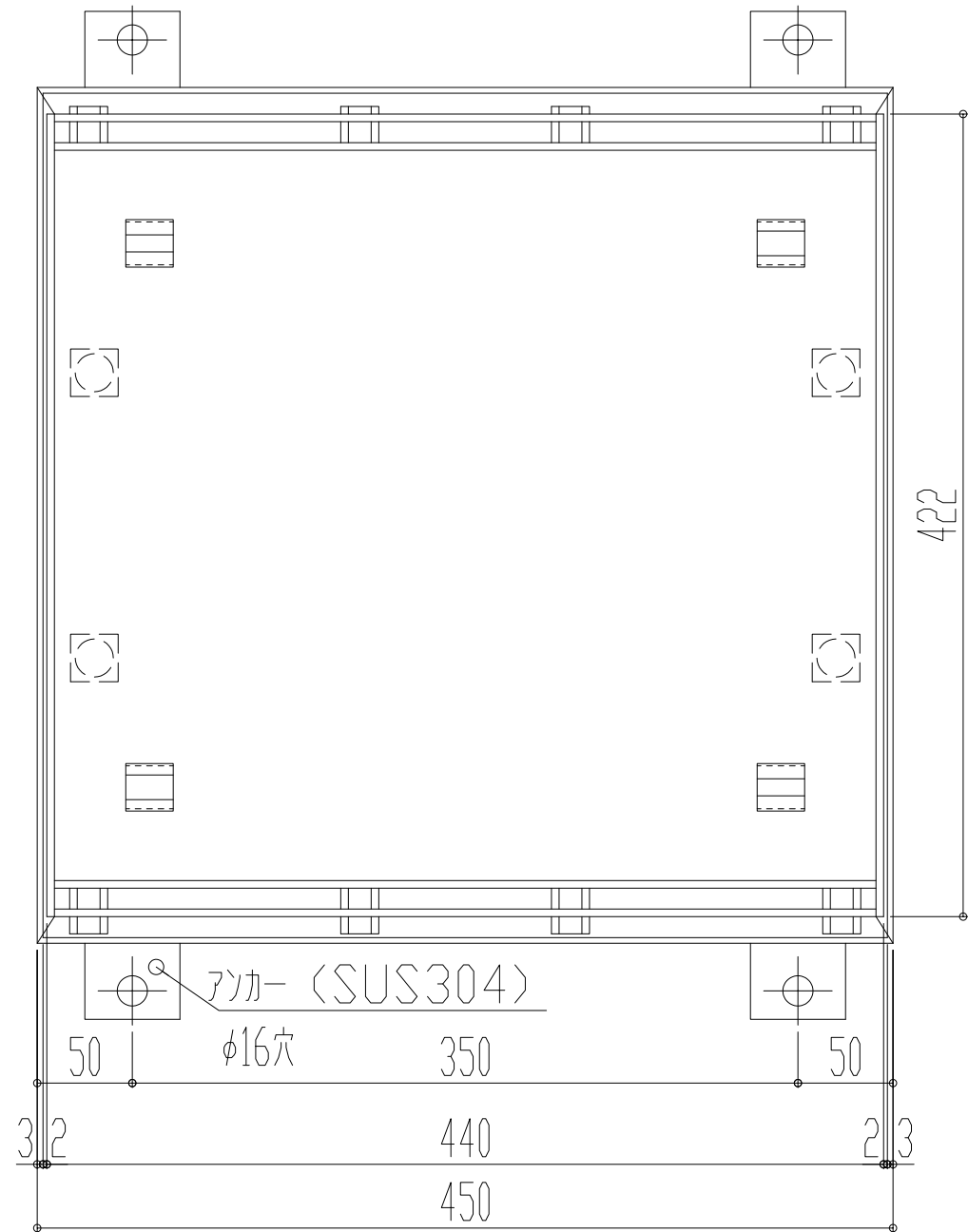
部番	部品名	材質	備考
1	本体	SUS304	
2	受枠	SUS304	
3	アンカー	SUS304	
4	クッションゴム	CR	



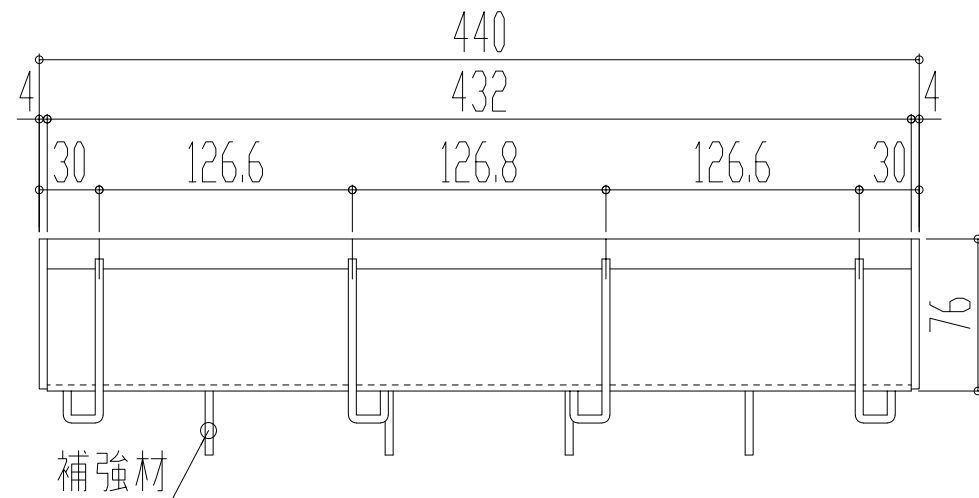
断面詳細図 S=1/2

尺度 SCALE 1:4	承認 APPD 梅村 05.10.07	検図 CHK 松本 05.10.07	名称 TITLE インターロッキング用グレーチング
図面枚数 NO.	設計 ENGR 藤原 05.10.07	製図 DR DATE 藤原 05.10.07	符号 SEIB-2-30(P=15)
単位 UNIT mm	I.G.S. 伊藤鉄工株式会社 ITO TEKKO CO.,LTD. KAWAGUCHI JAPAN		件名 図番 DRAWING NO. T23A05102
			REV. MARK 変更回数

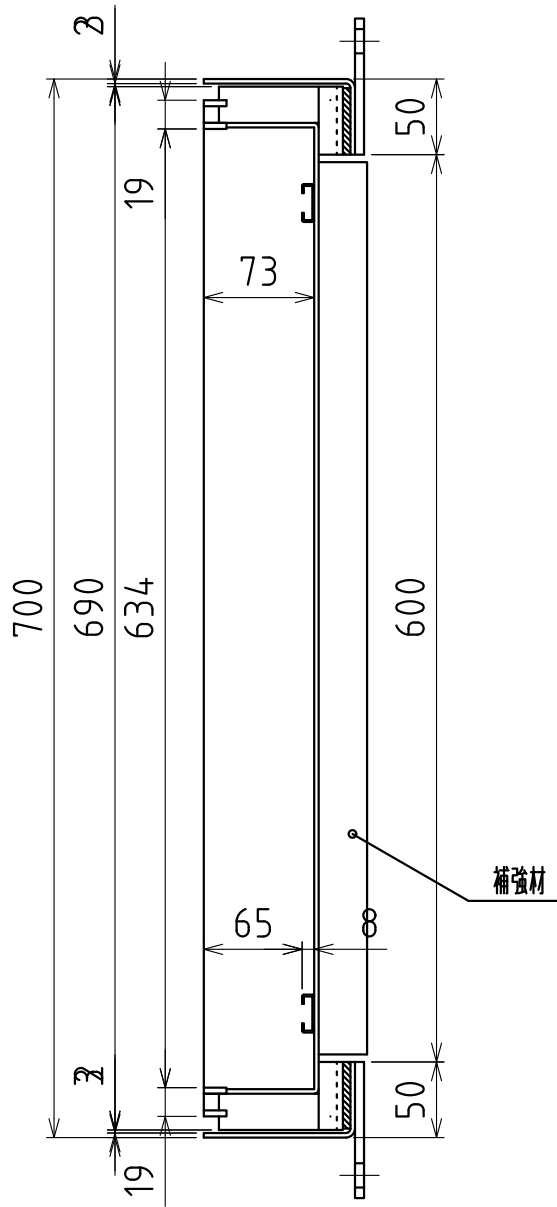
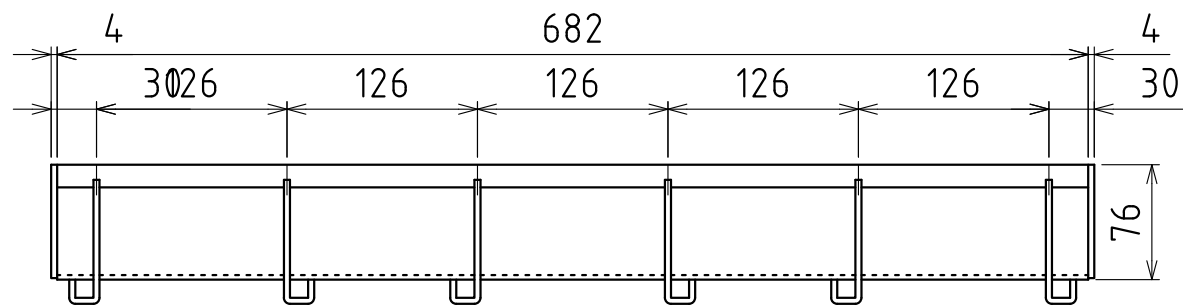
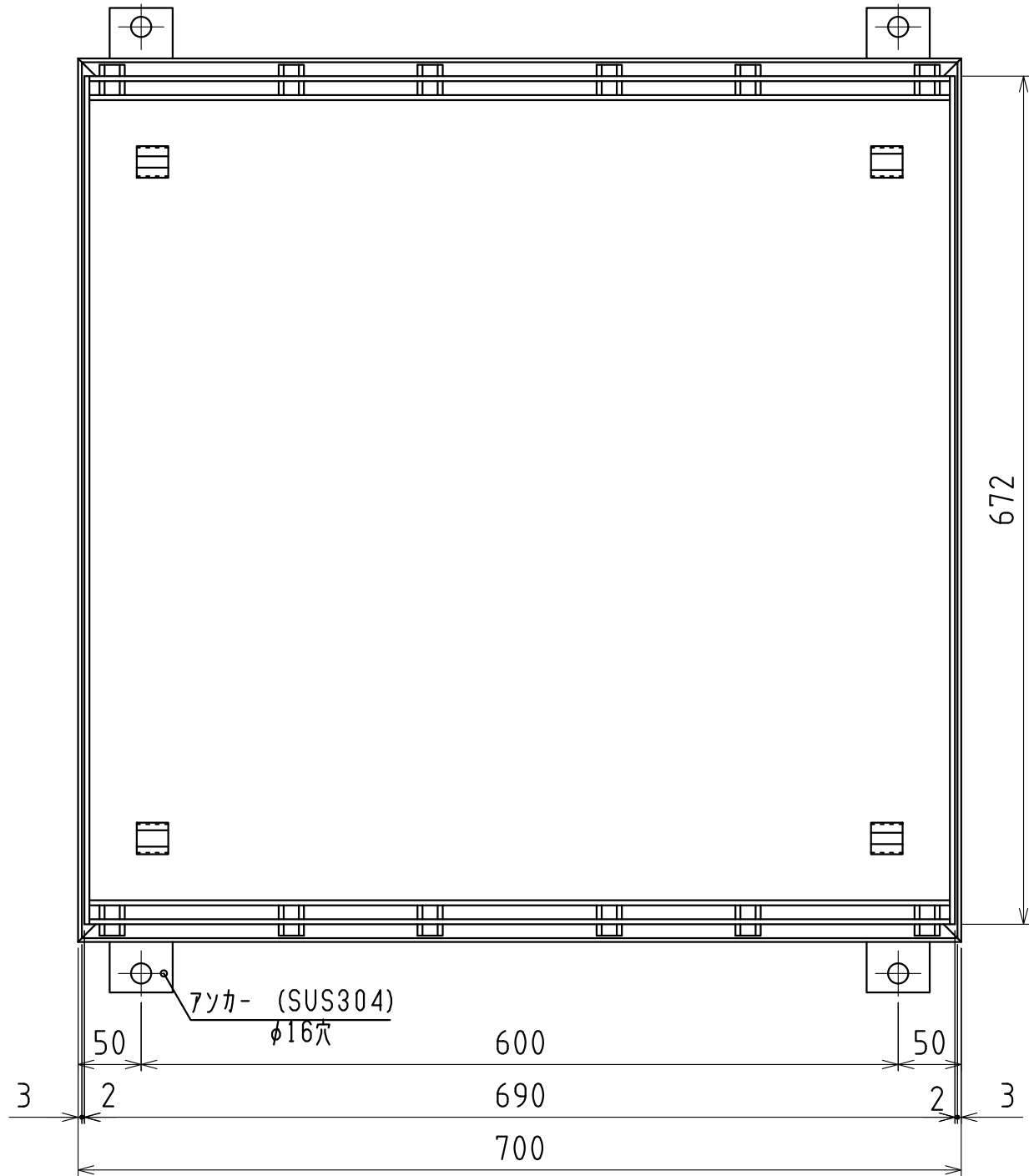
部番	部品名	材質	備考
1	本体	SUS304	
2	受枠	SUS304	
3	アンカー	SUS304	
4	クッションゴム	CR	



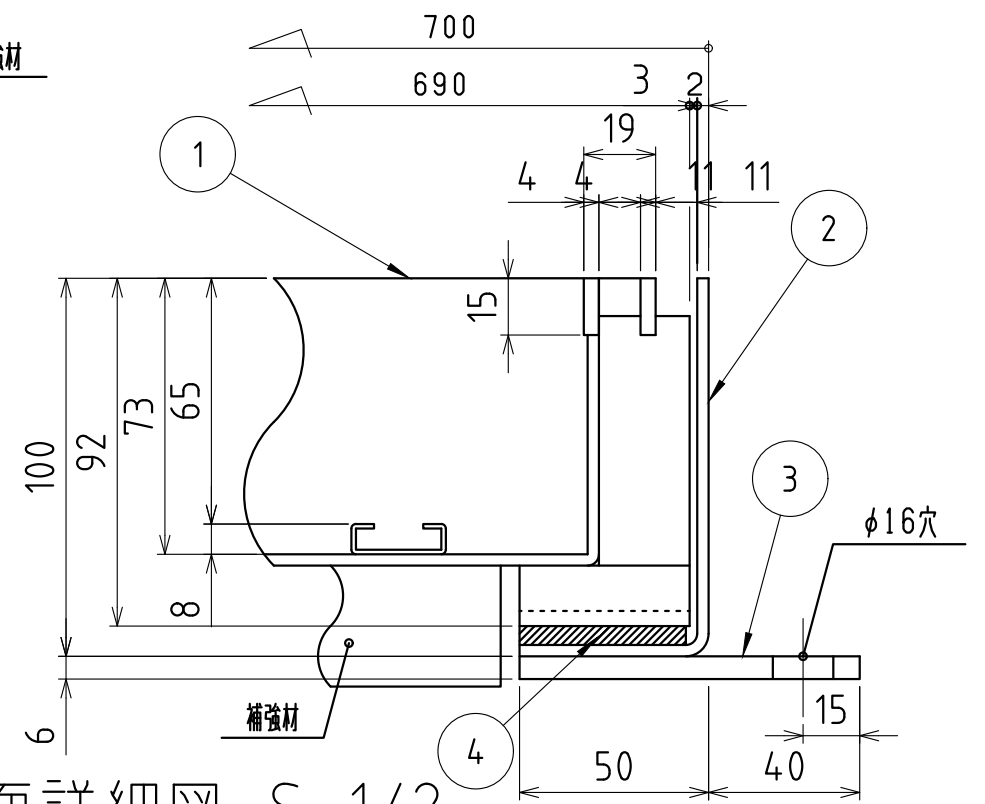
断面詳細 S=1:2



尺度 SCALE 1:4	承認 APPD 野 島 21.04.27	検図 CHK 藤 繁 21.04.27	名称 TITLE インターロッキング用グレーチング
図面枚数 NO.	設計 ENGR 藤 繁 21.04.27	製図 DR DATE 藤 繁 21.04.27	符号 SEIB-2-35(P=15)
単位 UNIT mm	I.G.S. 伊藤鉄工株式会社 ITO TEKKO CO.,LTD. KAWAGUCHI JAPAN		件名
図番 DRAWING NO. T23A21012			REV. MARK 変更回数

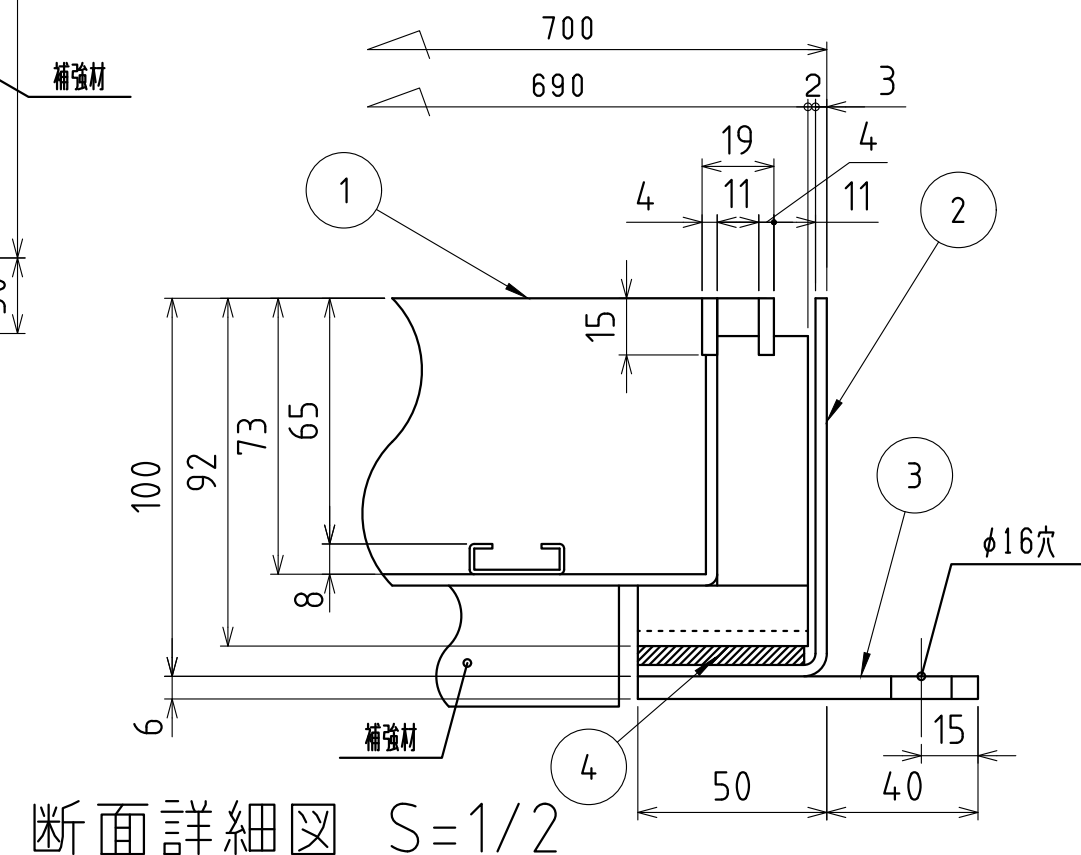
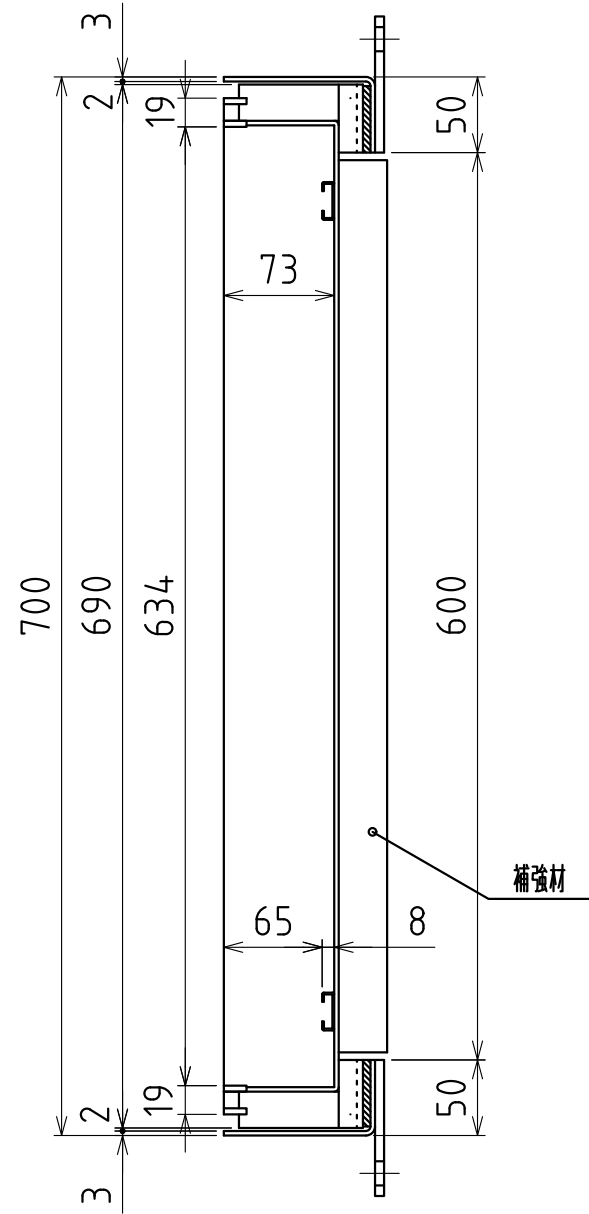
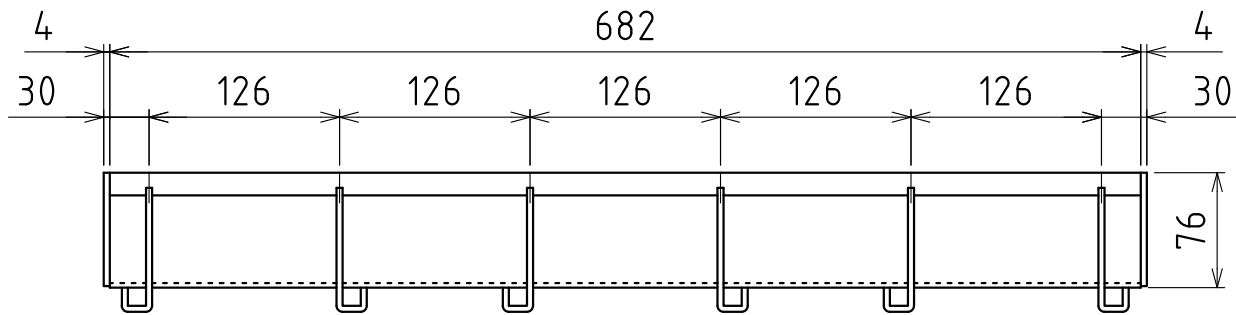
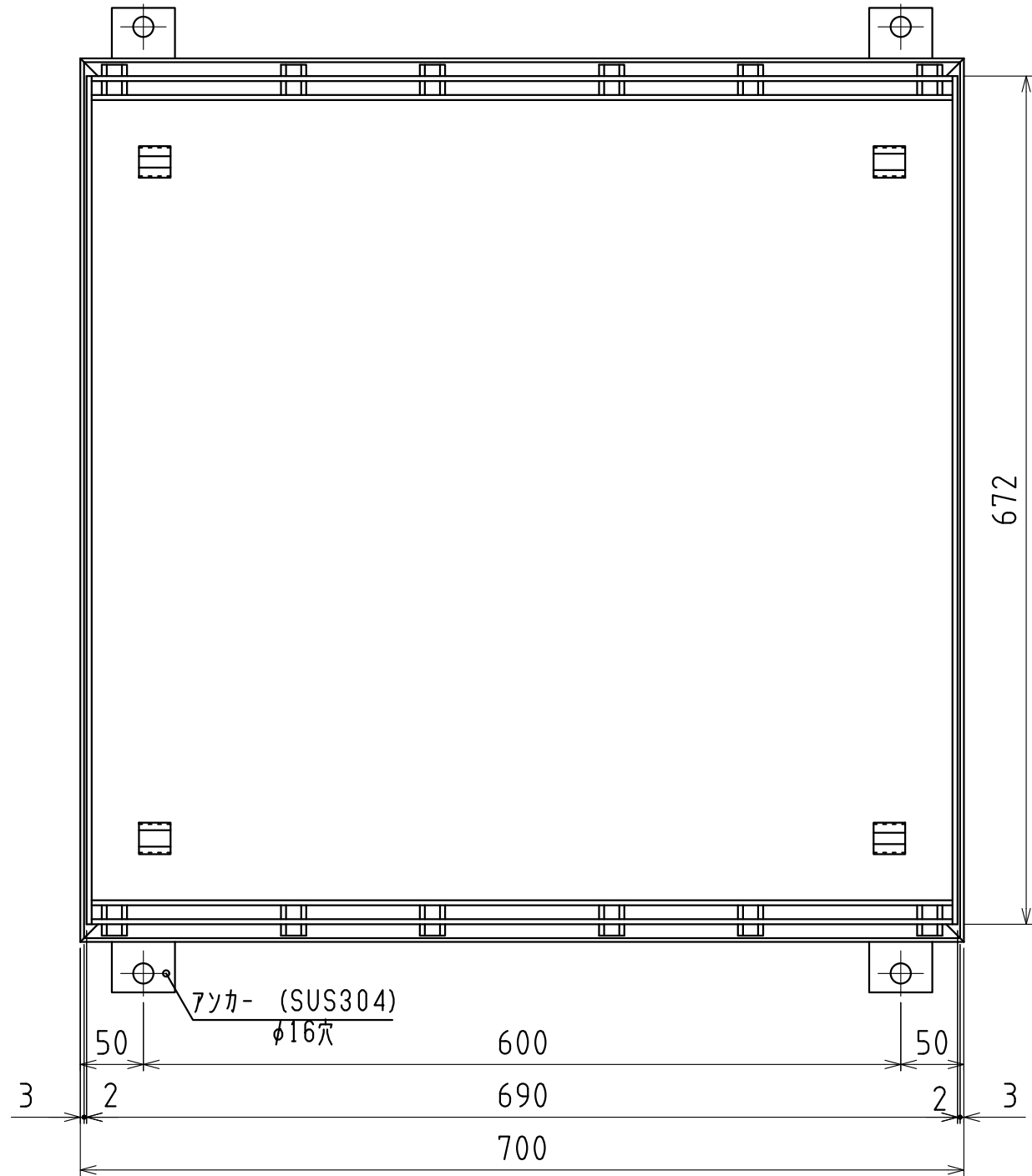


部番	部品名	材質	備考
1	本体	SUS304	
2	受枠	SUS304	
3	アンカー	SUS304	
4	クッションゴム	CR	



断面詳細図 S=1/2

尺度 SCALE 1:5	承認 APPD 梅村 05.10.12	検図 CHK 松本 05.10.12	名称 TITLE インターロッキング用グレーチング
図面枚数 NO.	設計 ENGR 藤原 05.10.12	製図 DR DATE 藤原 05.10.12	符号 SEIB-2-45(P=15)
単位 UNIT mm	I.T.S. 伊藤鉄工株式会社 ITO TEKKO CO.,LTD. KAWAGUCHI JAPAN		件名
図番 DRAWING NO. T23A05103			REV. MARK 変更履歴

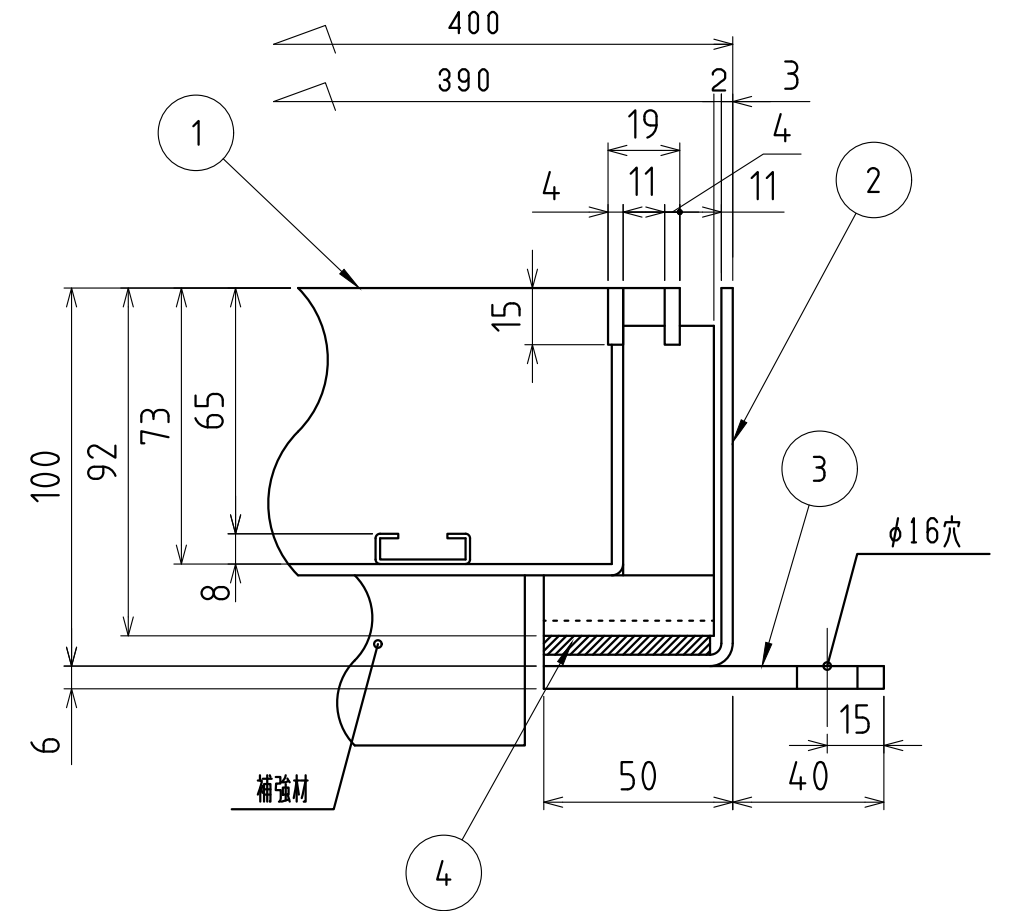
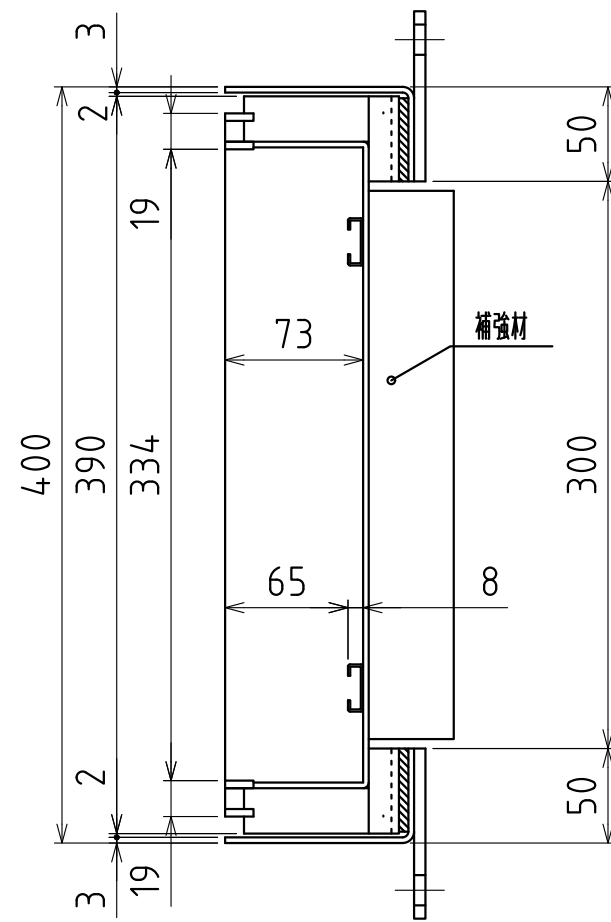
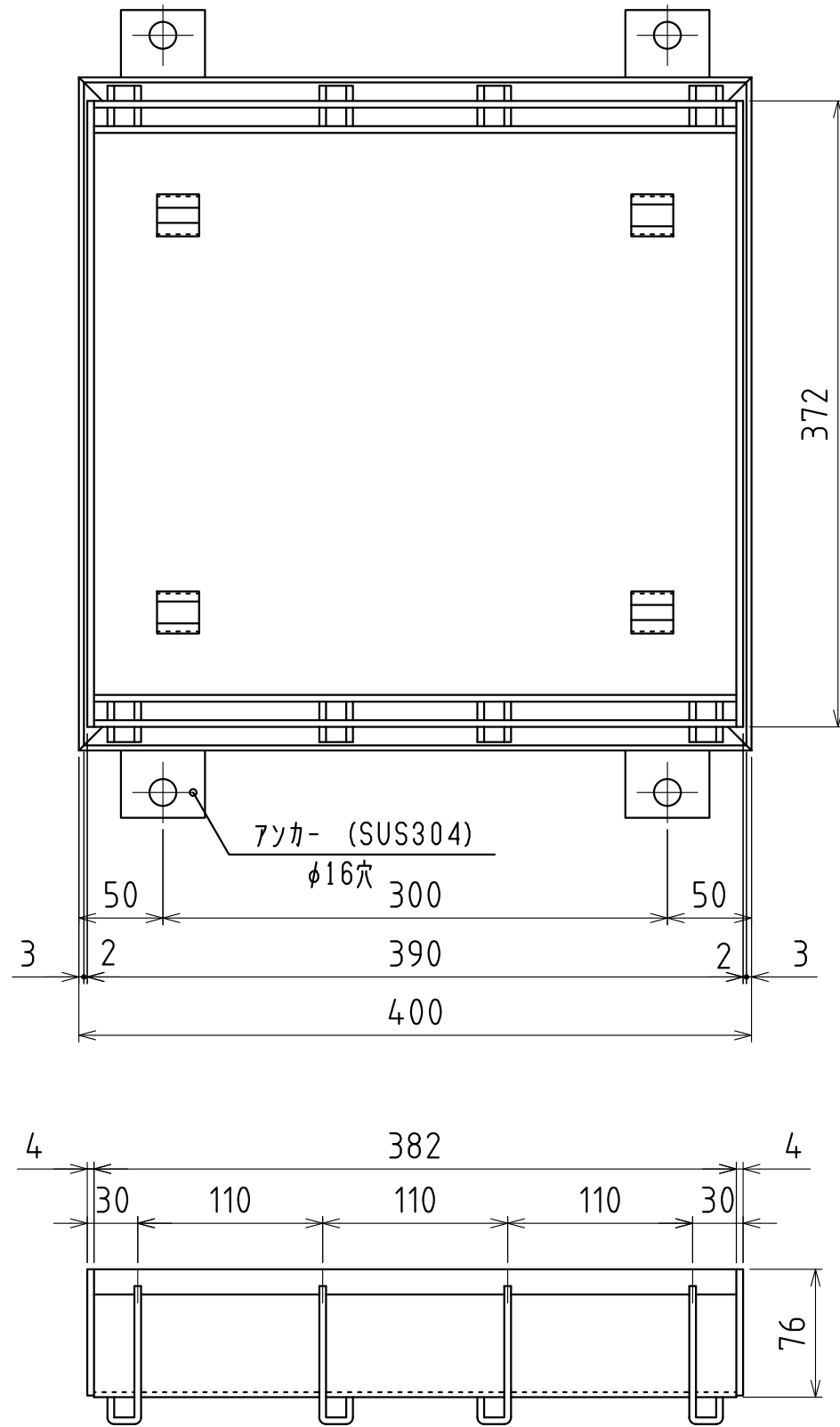


断面詳細図 S=1/2

部番	部品名	材質	備考
1	本体	SUS304	
2	受枠	SUS304	
3	アンカー	SUS304	
4	クッションゴム	CR	

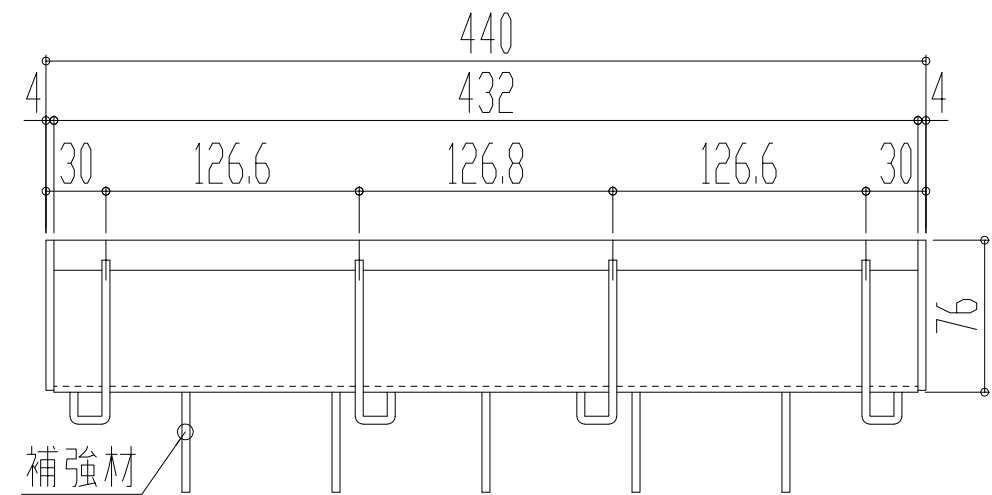
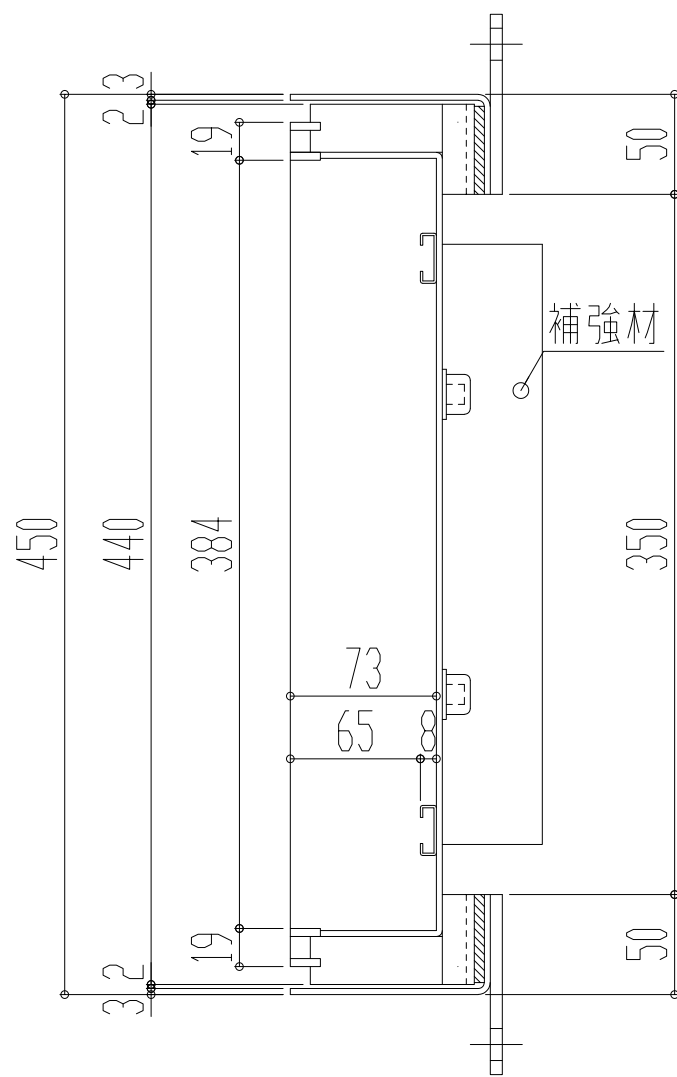
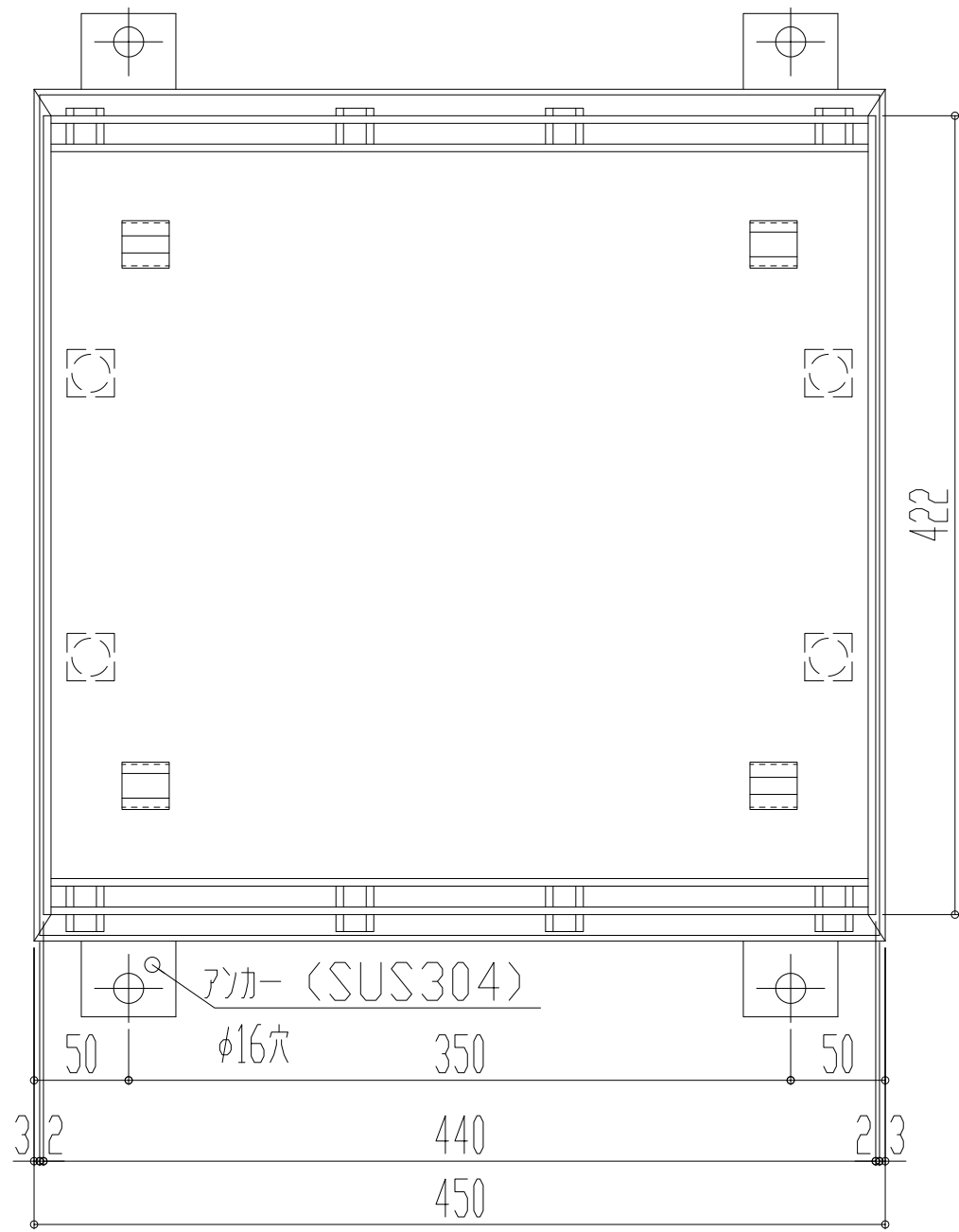
尺度 SCALE 1:5	承認 APPD 梅村 05.10.12	検図 CHK 松本 05.10.12	名称 TITLE インターロッキング用グレーチング
図面枚数 NO.	設計 ENGR 藤繁 05.10.12	製図 DR DATE 藤繁 05.10.12	符号 SEIB-2-60(P=15)
単位 UNIT mm	I.T.S. 伊藤鉄工株式会社 ITO TEKKO CO.,LTD. KAWAGUCHI JAPAN		件名 図番 DRAWING NO. T23A05104
			REV. MARK 変更回数

部番	部品名	材質	備考
1	本体	SUS304	
2	受枠	SUS304	
3	アンカー	SUS304	
4	クッションゴム	CR	

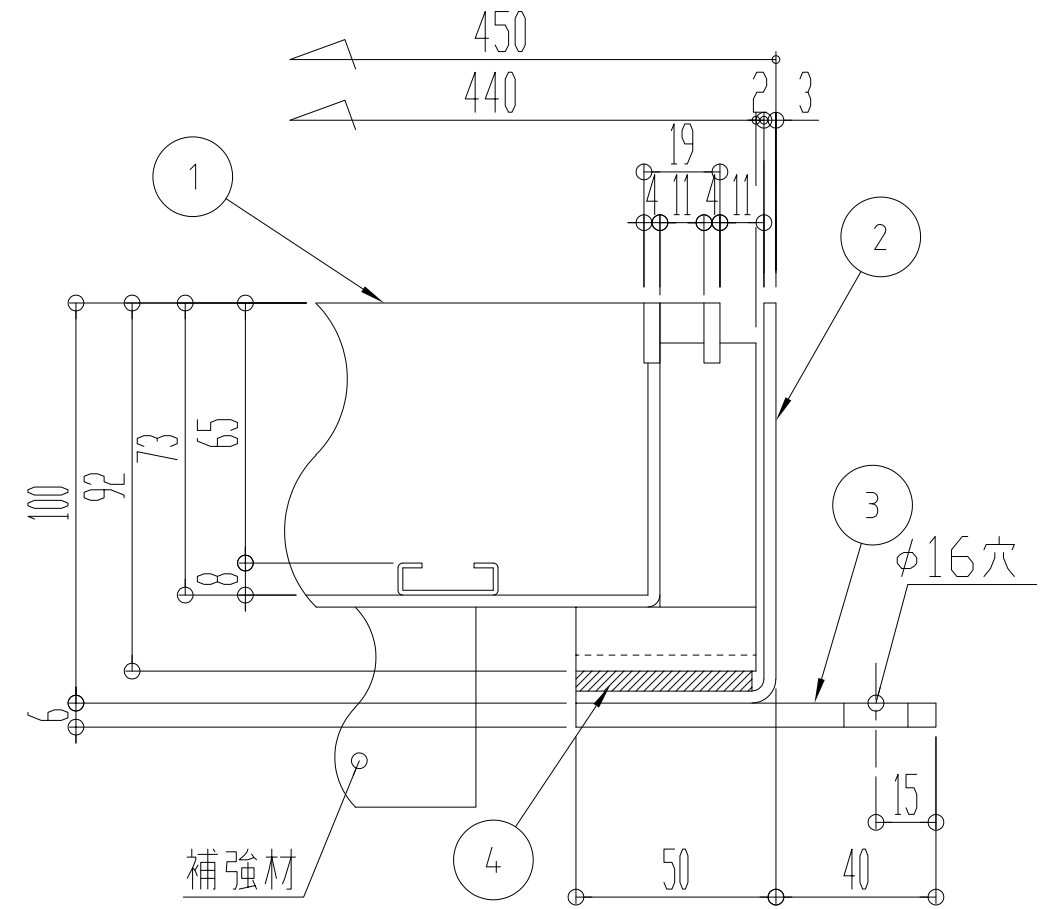


断面詳細図 S=1/2

尺度 SCALE 1:4	承認 APPD 梅松 02.08.26 村本	検図 CHK 松本 02.08.26	名称 TITLE インターロッキング用グレーチング
図面枚数 NO.	設計 ENGR 藤原 02.08.26	製図 DR DATE 藤原 02.08.26	符号 SEIB-14-30(P=15)
単位 UNIT mm	I.G.S. 伊藤鉄工株式会社 ITO TEKKO CO.,LTD. KAWAGUCHI JAPAN		件名
図番 DRAWING NO. T23A02002			REV. MARK 変更回数



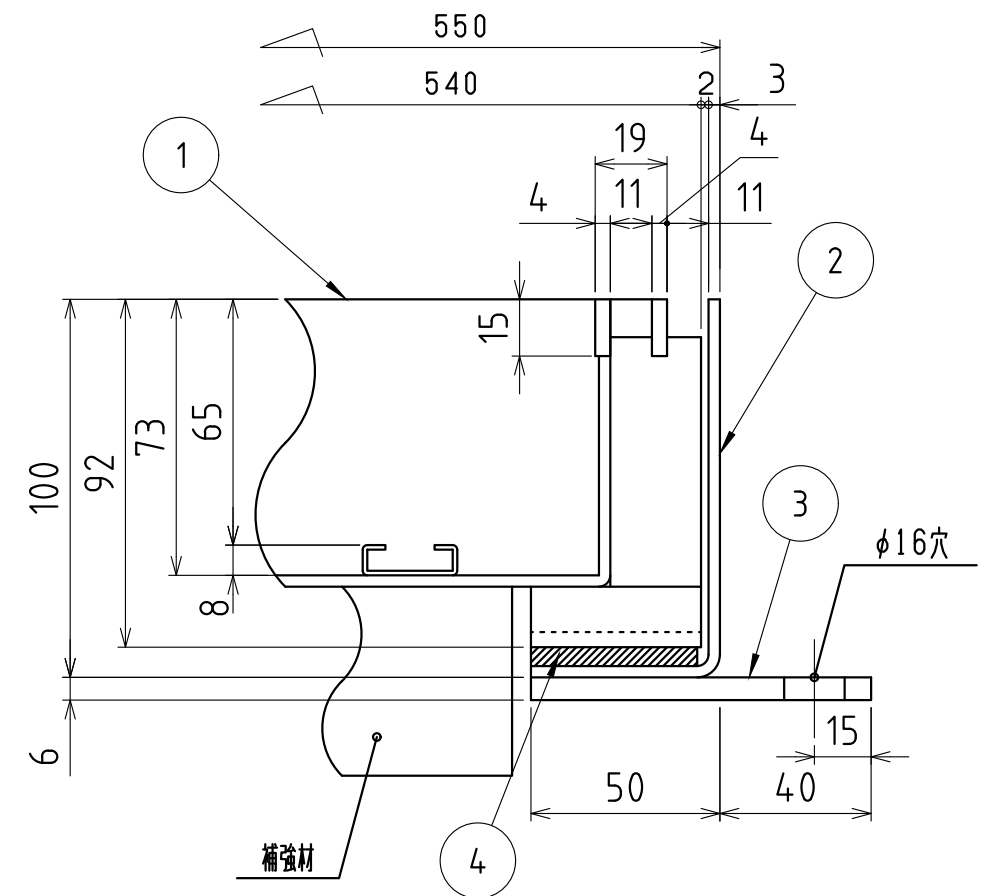
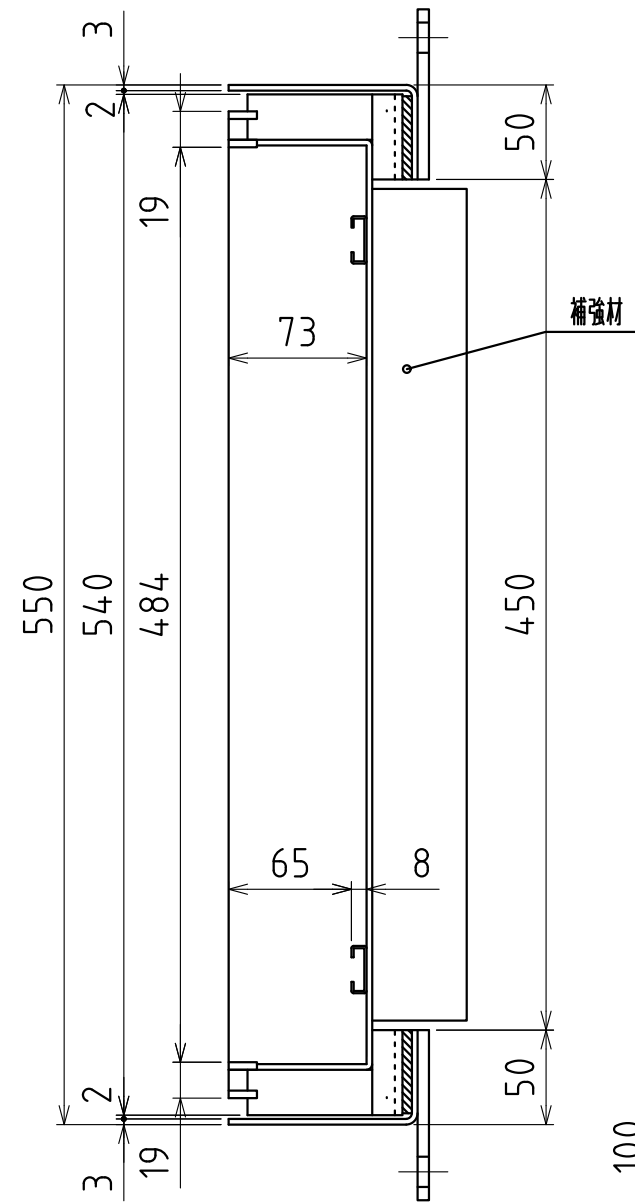
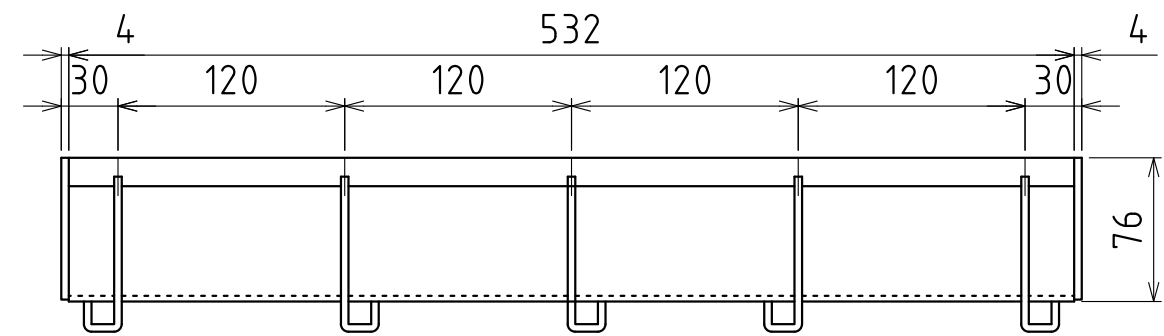
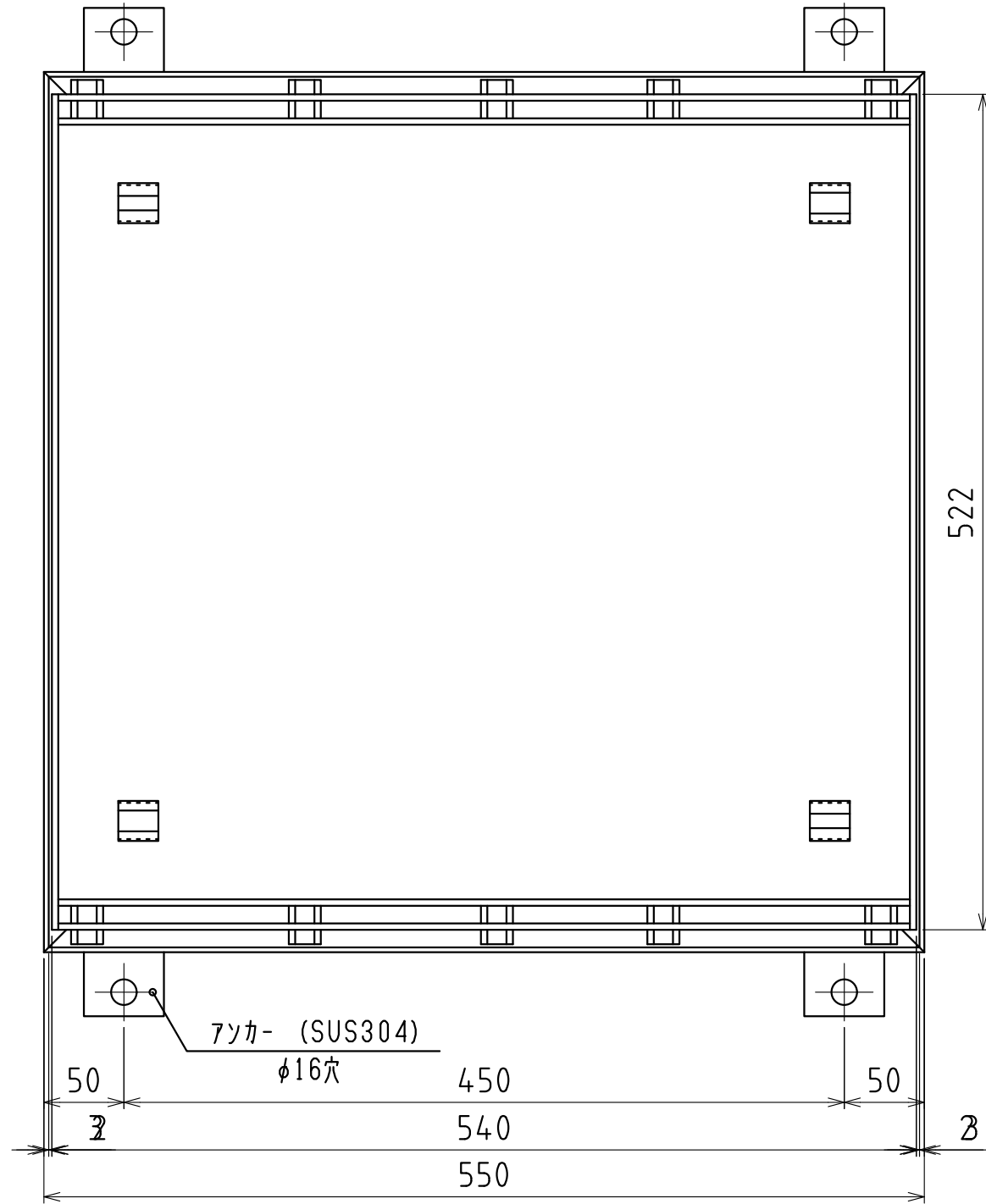
部番	部品名	材質	備考
1	本体	SUS304	
2	受枠	SUS304	
3	アンカー	SUS304	
4	クッションゴム	CR	



断面詳細 S=1:2

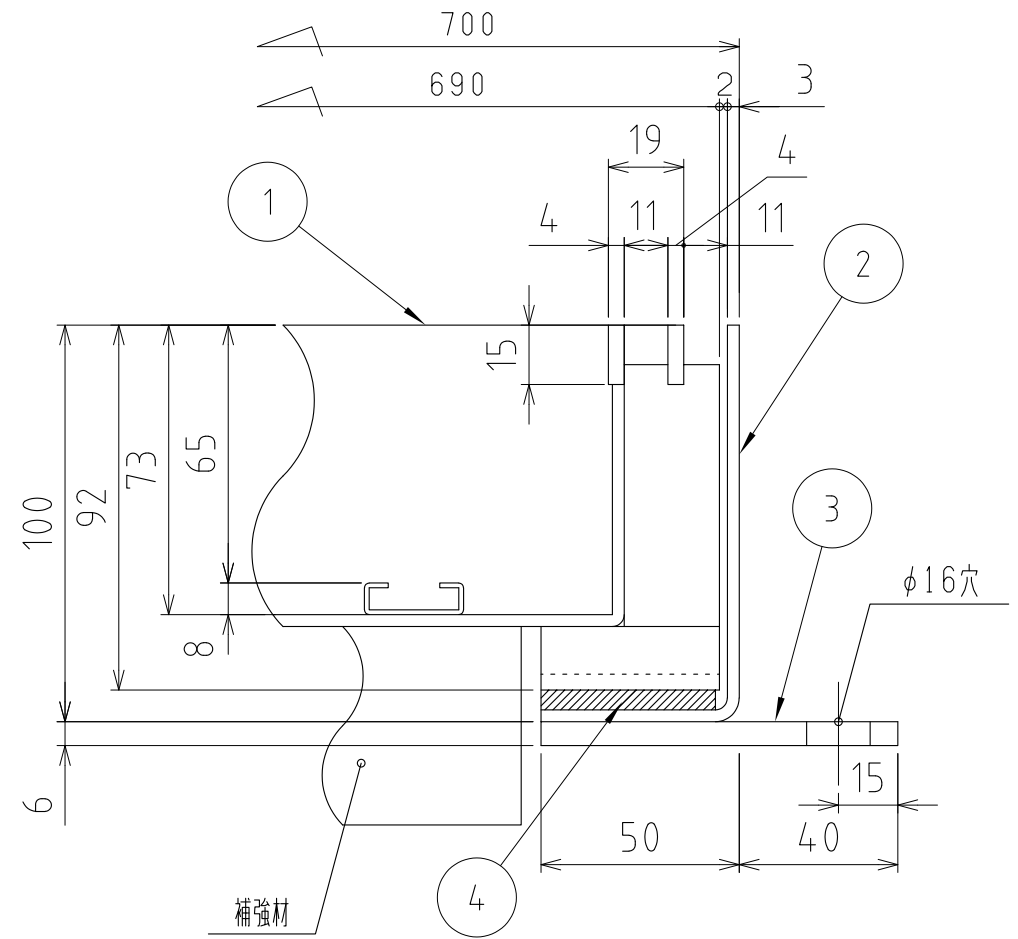
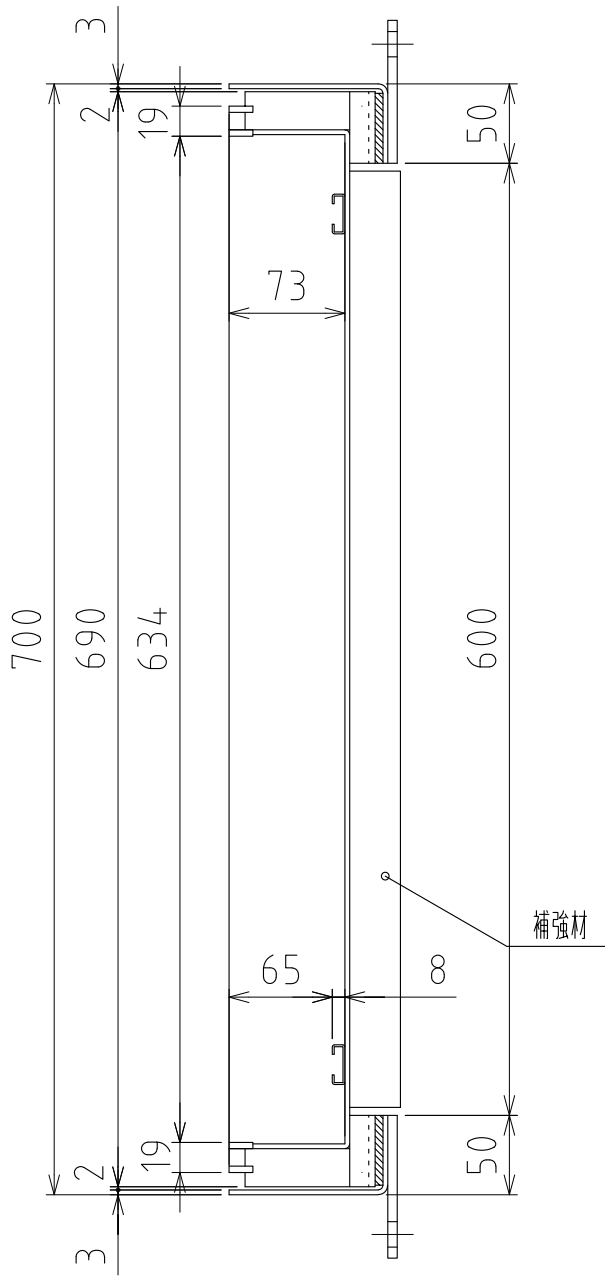
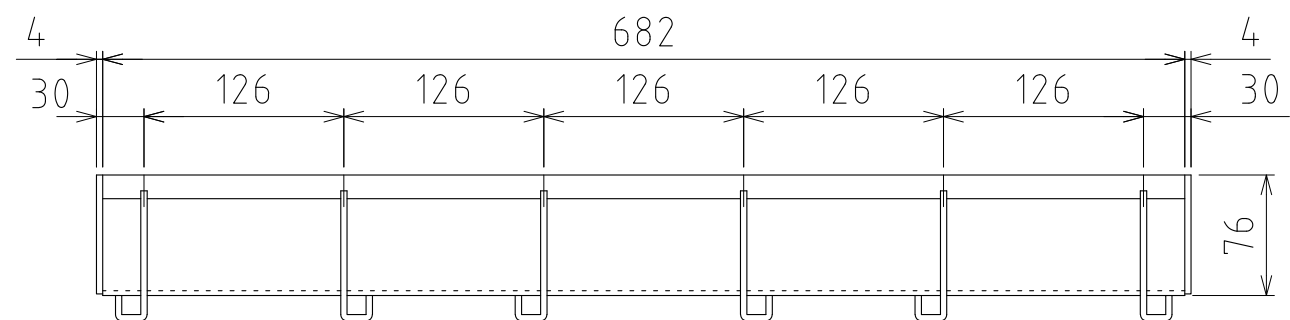
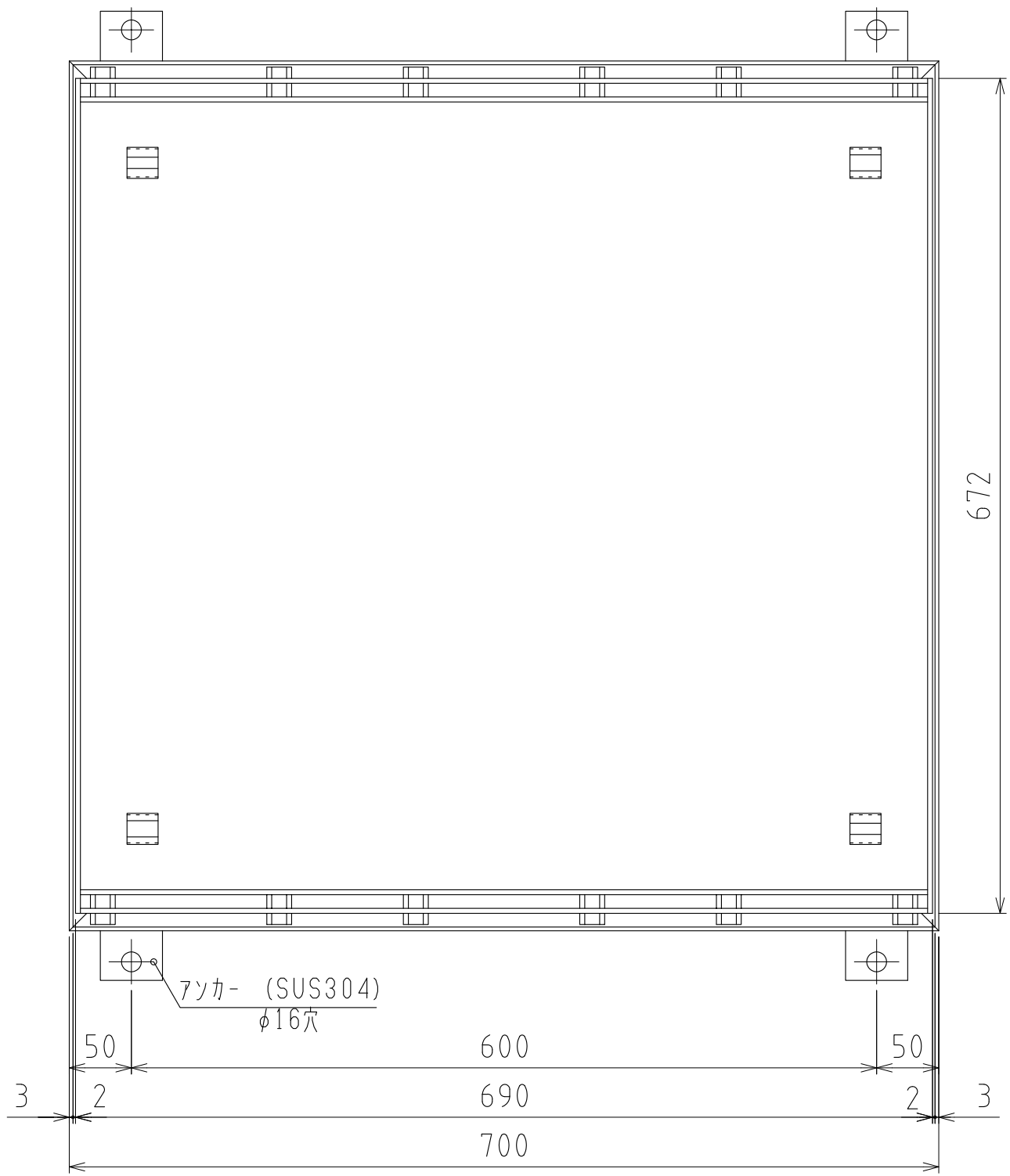
尺度 SCALE 1:4	承認 APPD 野 21.04.27 島	検図 CHK 藤 21.04.27 繁	名称 TITLE インターロッキング用グレーチング
図面枚数 NO.	設計 ENGR 藤 21.04.27 繁	製図 DR DATE 藤 21.04.27 繁	符号 SEIB-14-35(P=15)
単位 UNIT m m	I.G.S. 伊藤鉄工株式会社 ITO TEKKO CO.,LTD. KAWAGUCHI JAPAN		件名
図番 DRAWING NO. T23A21013			REV. MARK 変更回数

部番	部品名	材質	備考
1	本体	SUS304	
2	受枠	SUS304	
3	アンカー	SUS304	
4	クッションゴム	CR	



断面詳細図 S=1/2

尺度 SCALE 1:4	承認 APPD 梅松村 02.08.26	検図 CHK 松本 02.08.26	名称 TITLE インターロッキング用グレーチング
図面枚数 NO.	設計 ENGR 藤原 02.08.26	製図 DR DATE 藤原 02.08.26	符号 SEIB-14-45(P=15)
単位 UNIT mm	I.T.S. 伊藤鉄工株式会社 ITO TEKKO CO.,LTD. KAWAGUCHI JAPAN		件名
図番 DRAWING NO. T23A02003			REV. MARK 変更回数



断面詳細図 S=1/2

部番	部品名	材質	備考
1	本体	SUS304	
2	受枠	SUS304	
3	アンカー	SUS304	
4	クッションゴム	CR	

尺度 SCALE 1:5	承認 APPD 梅村 02.08.26	検図 CHK 松本 02.08.26	名称 TITLE インターロッキング用グレーチング
図面枚数 NO.	設計 ENGR 藤原 02.08.26	製図 DR DATE 藤原 02.08.26	符号 SEIB-14-60(P=15)
単位 UNIT mm	I.G.S. 伊藤鉄工株式会社 ITO TEKKO CO.,LTD. KAWAGUCHI JAPAN		件名 図番 DRAWING NO. T23A02004
			REV. MARK 変更回数