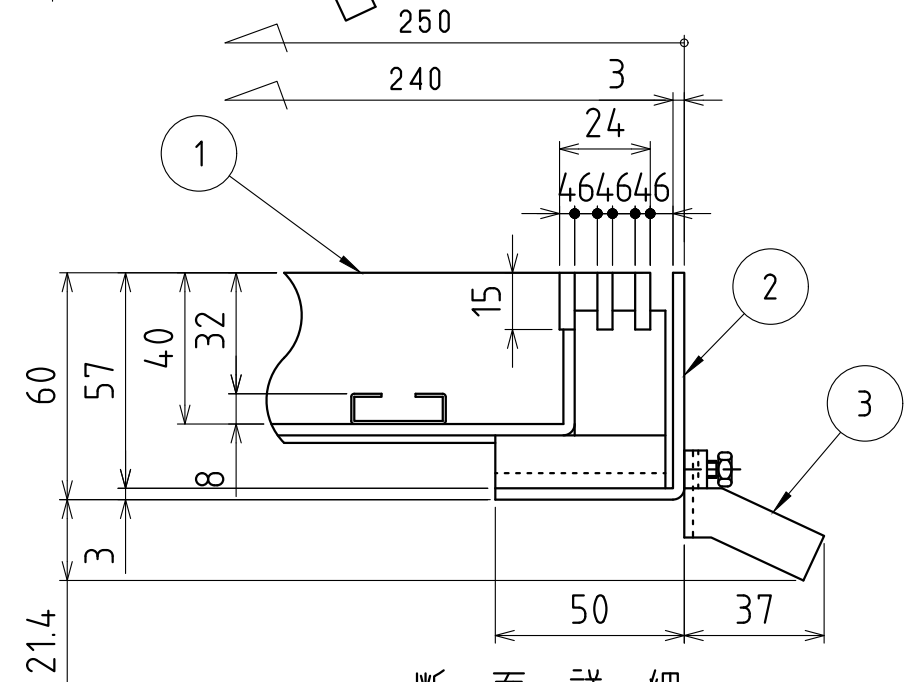
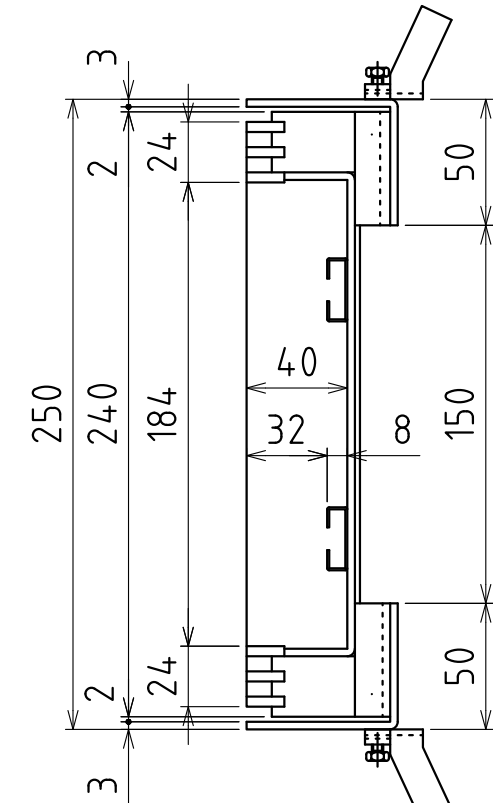


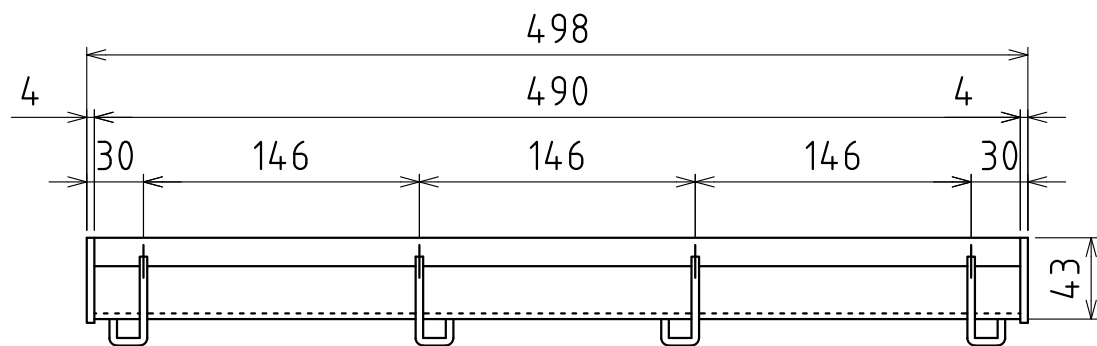
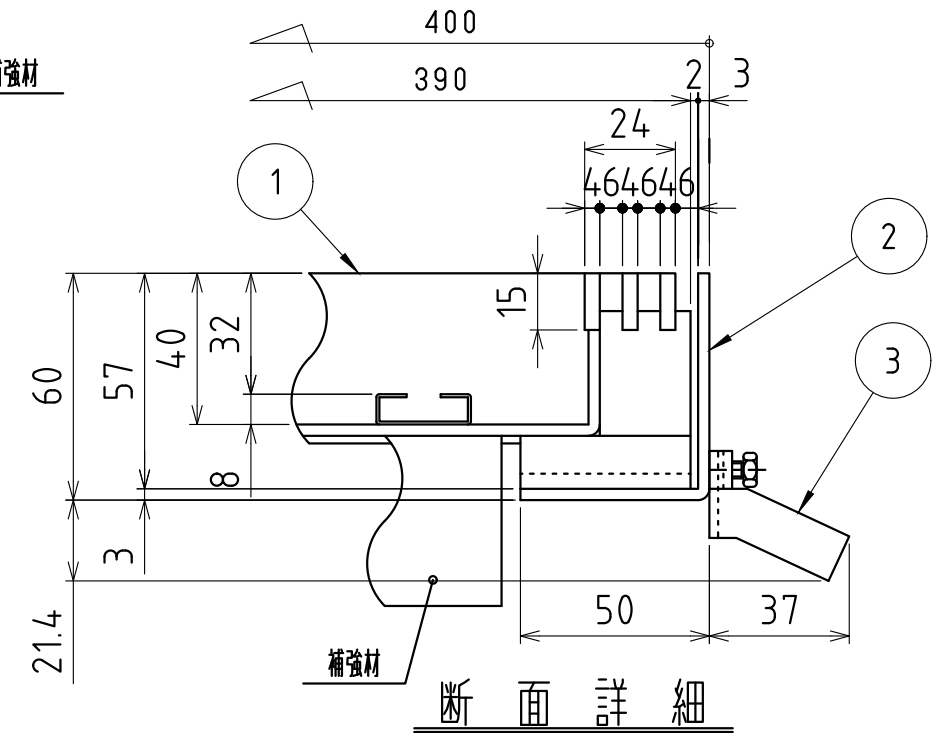
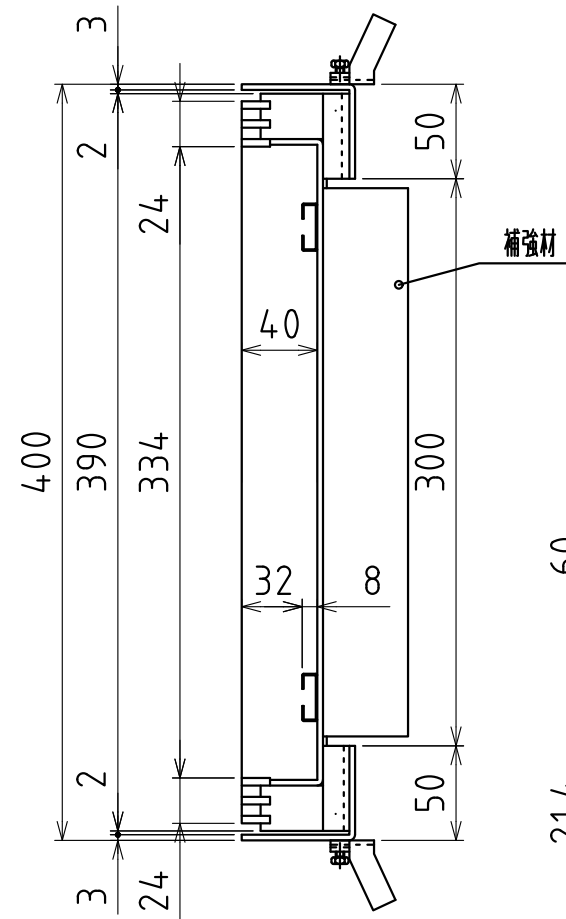
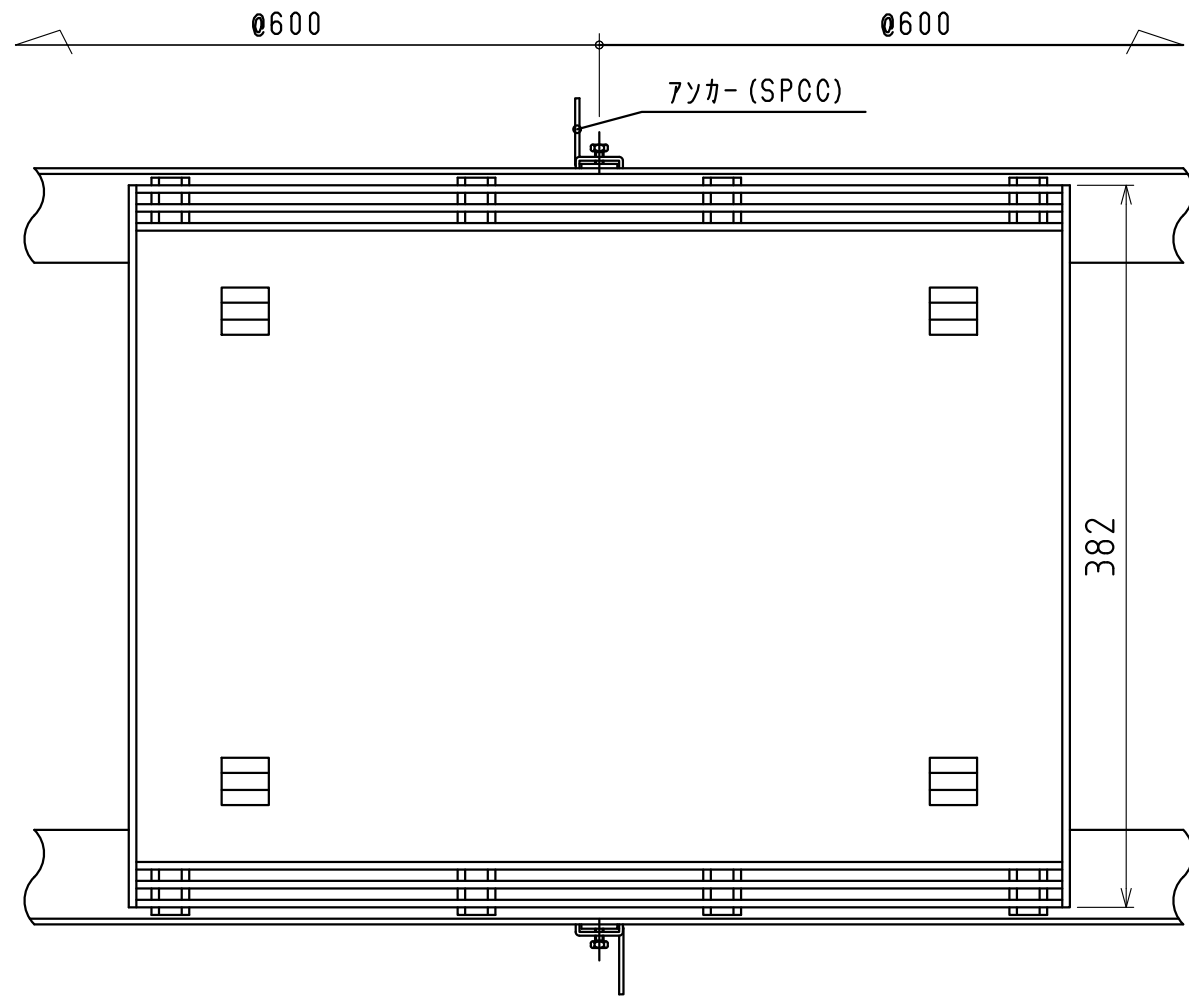
部番	部品名	材質	備考
1	本体	SUS304	
2	受枠	SUS304	
3	アンカー	SPCC	



断面詳細

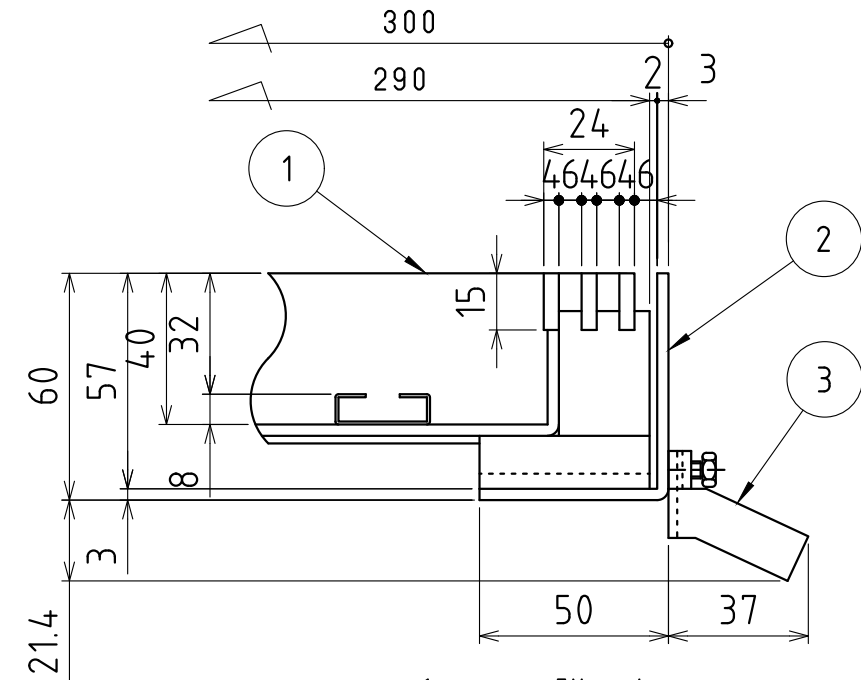
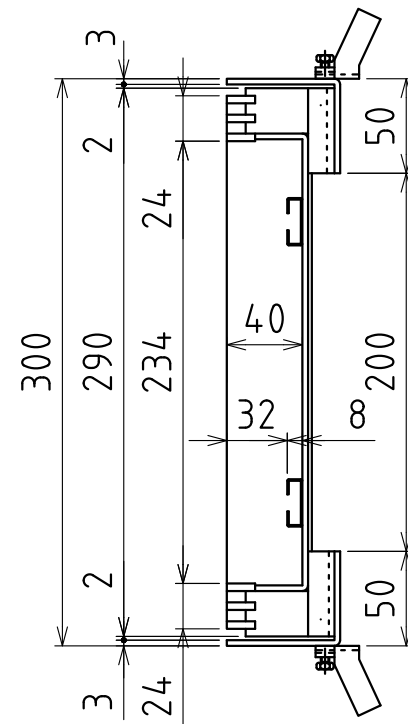
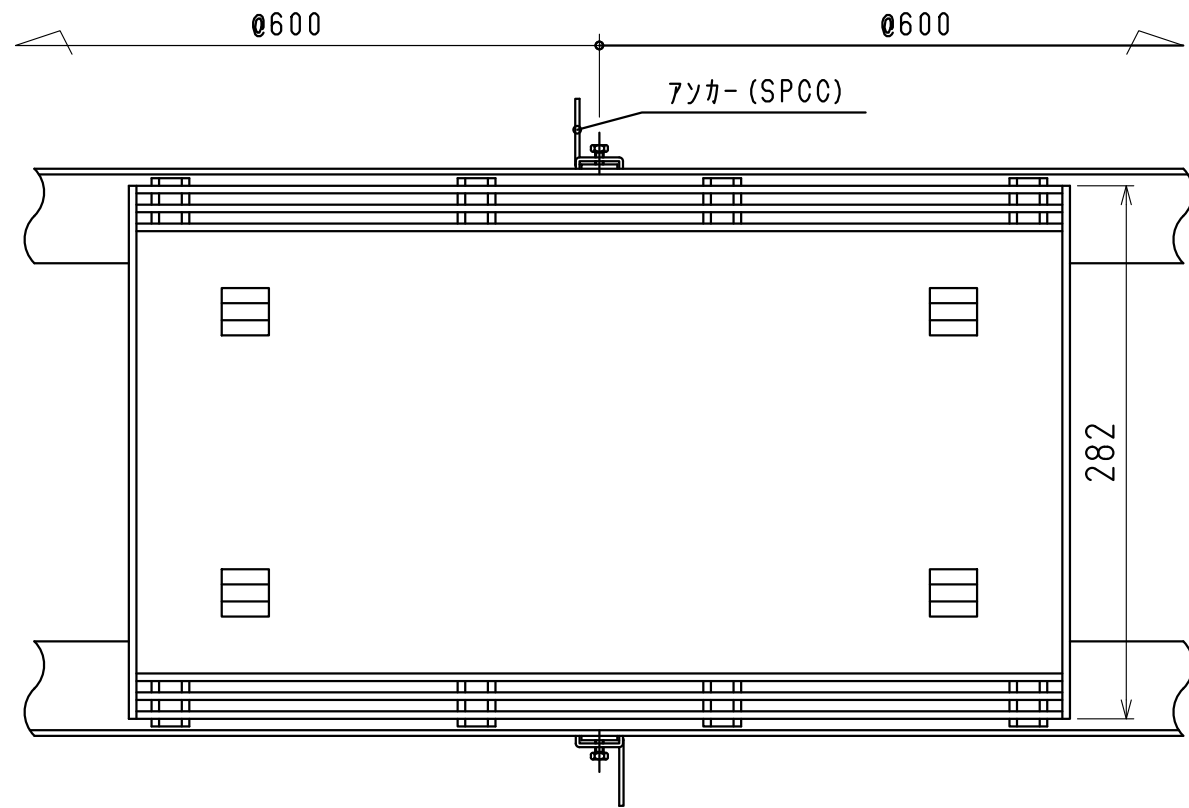
尺度 SCALE 1:3	承認 APPD 梅 05.09.13 村	検図 CHK 藤 05.09.13 繁	名称 TITLE カラ舗装用側溝蓋
図面枚数 NO.	設計 ENGR 奥 05.09.13 園	製図 DR DATE 奥 05.09.13 園	符号 SELE-1-15 P=10
単位 UNIT mm			件名
I.G.S. 伊藤鉄工株式会社 ITO TEKKO CO.,LTD. KAWAGUCHI JAPAN			図番 DRAWING NO. T23A05060
			REV. MARK 変更回数

部番	部品名	材質	備考
1	本体	SUS304	
2	受枠	SUS304	
3	アンカー	SPCC	

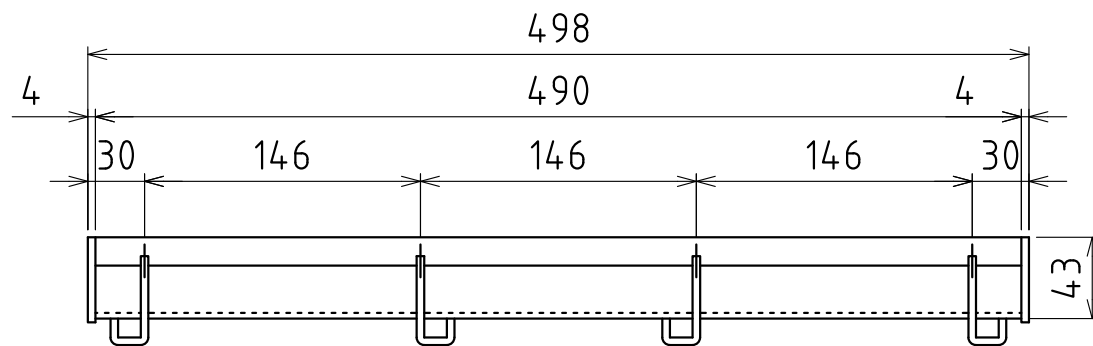


尺度 SCALE 1:4	承認 APPD 梅 05.09.22 村	検図 CHK 藤 05.09.22 繁	名称 TITLE カラー舗装用溝蓋
図面枚数 NO.	設計 ENGR 奥 05.09.22 園	製図 DR DATE 奥 05.09.22 園	符号 SELE-14-30 P=10
単位 UNIT mm	I.G.S. 伊藤鉄工株式会社 ITO TEKKO CO.,LTD. KAWAGUCHI JAPAN		図番 DRAWING NO. T23A05071
			REV. MARK 変更回数

部番	部品名	材質	備考
1	本体	SUS304	
2	受枠	SUS304	
3	アソカー	SPCC	

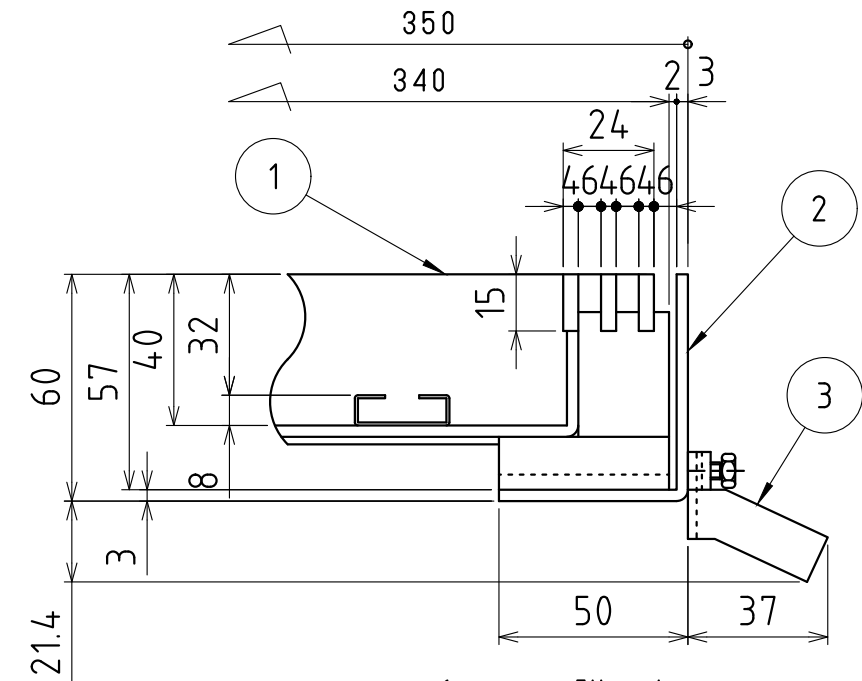
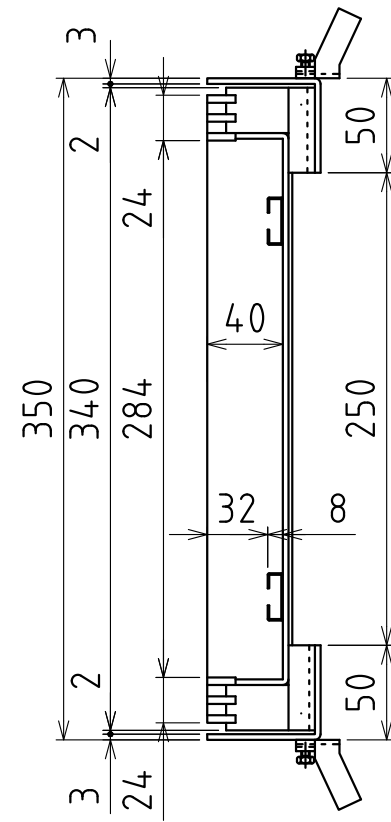
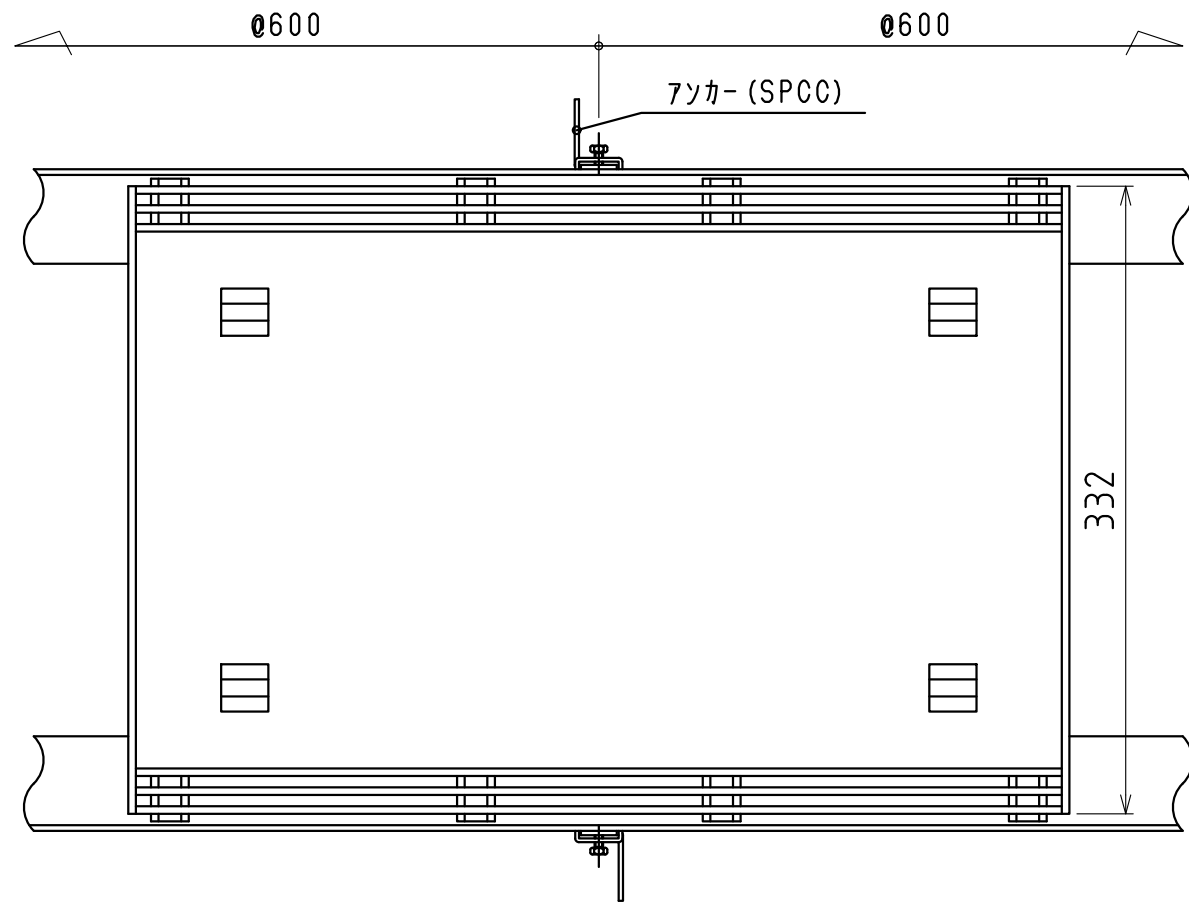


断面詳細

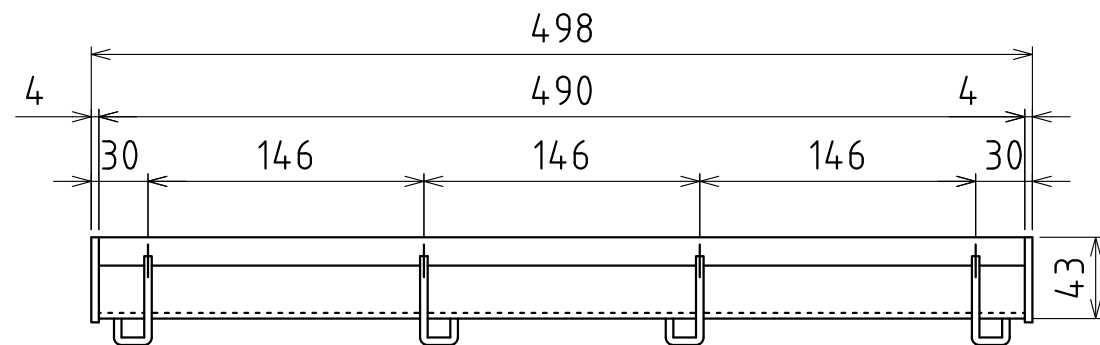


尺度 SCALE 1:4	承認 APPD 梅村 (05.09.13)	検図 CHK 藤村 (05.09.13)	名称 TITLE カラ-舗装用側溝蓋
図面枚数 NO.	設計 ENGR 奥園 (05.09.13)	製図 DR DATE 奥園 (05.09.13)	符号 SELE-1-20 P=10
単位 UNIT mm	I.G.S. 伊藤鉄工株式会社 ITO TEKKO CO.,LTD. KAWAGUCHI JAPAN		図番 DRAWING NO. T23A05061
			REV. MARK 変更回数

部番	部品名	材質	備考
1	本体	SUS304	
2	受枠	SUS304	
3	アソカー	SPCC	

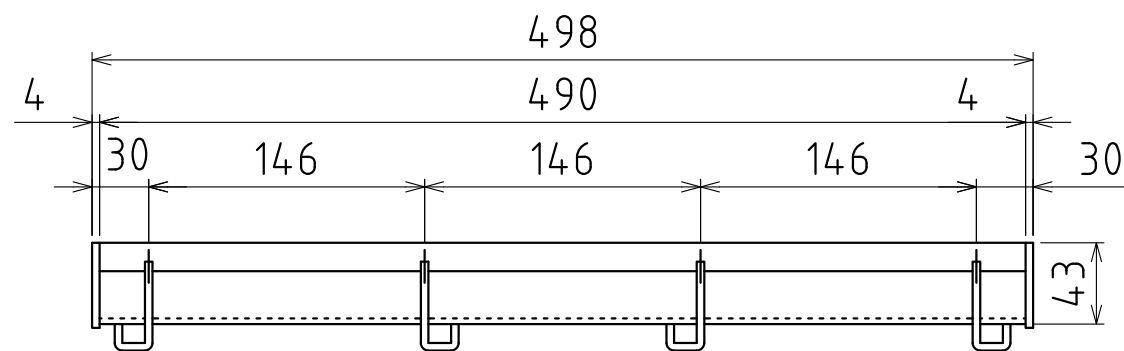
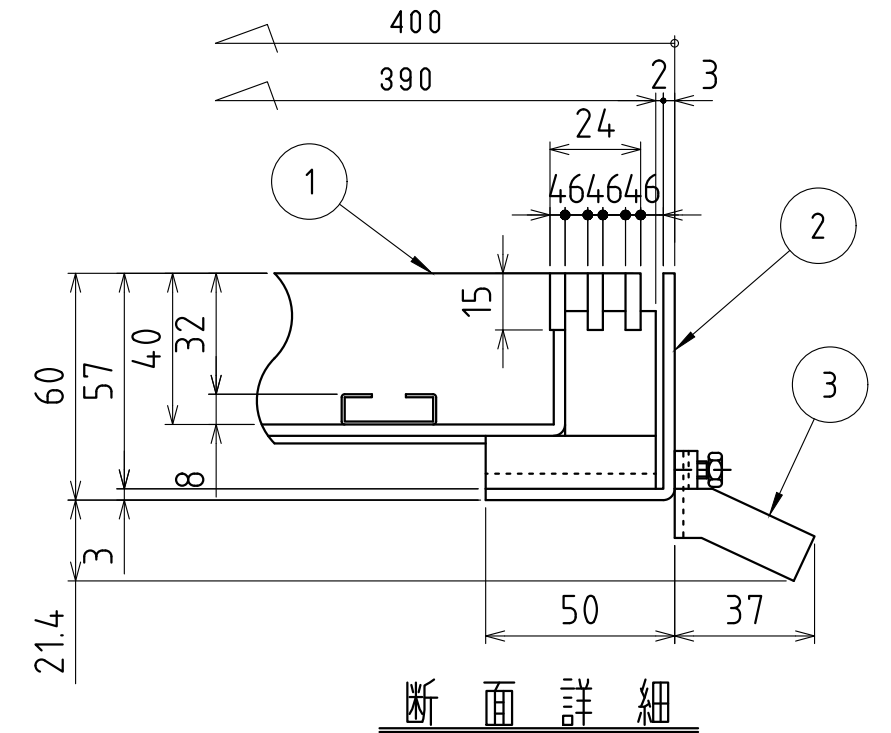
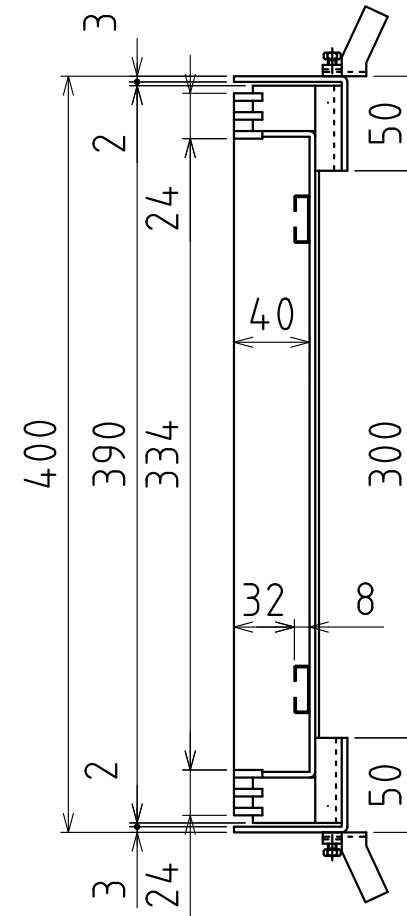
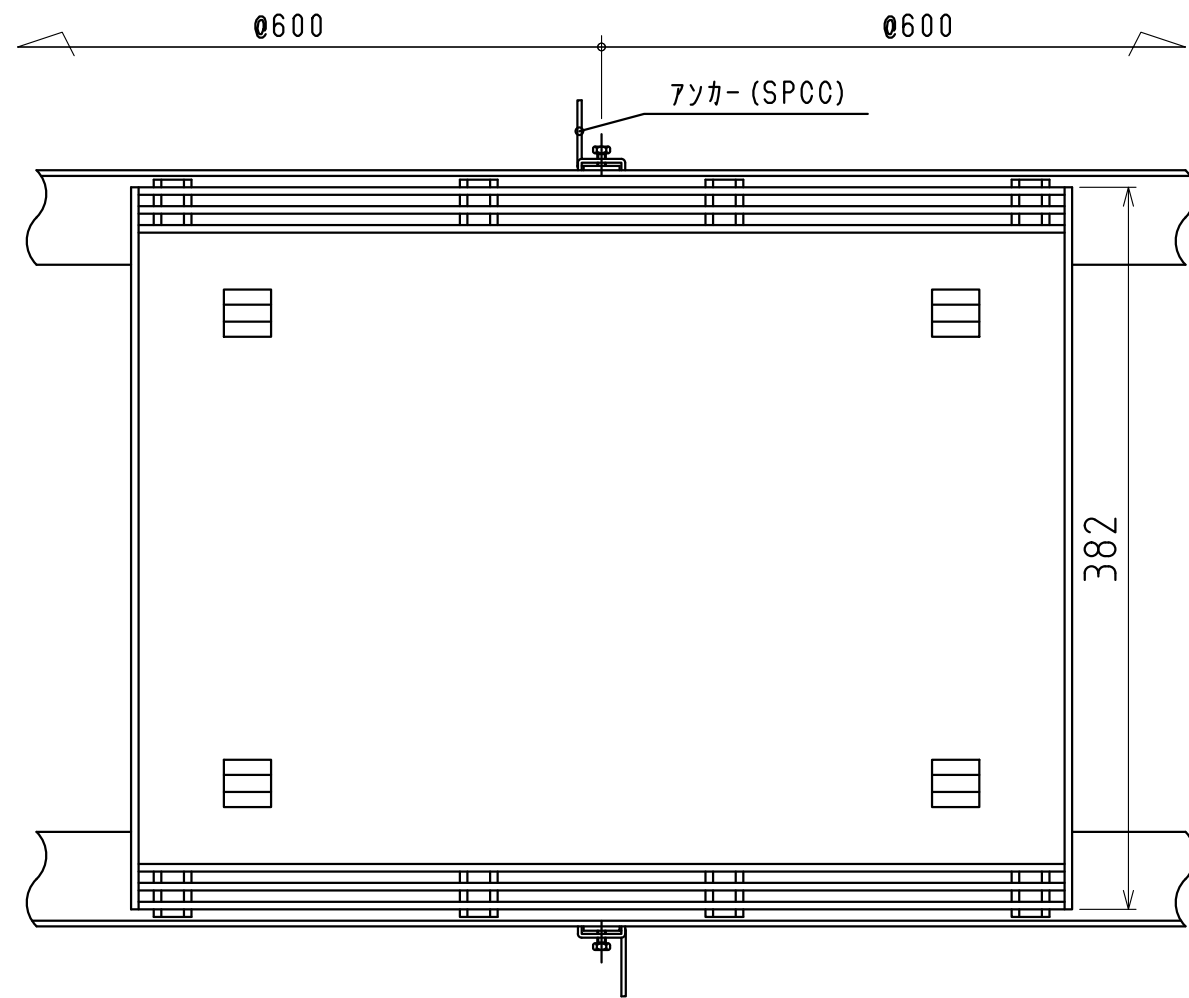


断面詳細



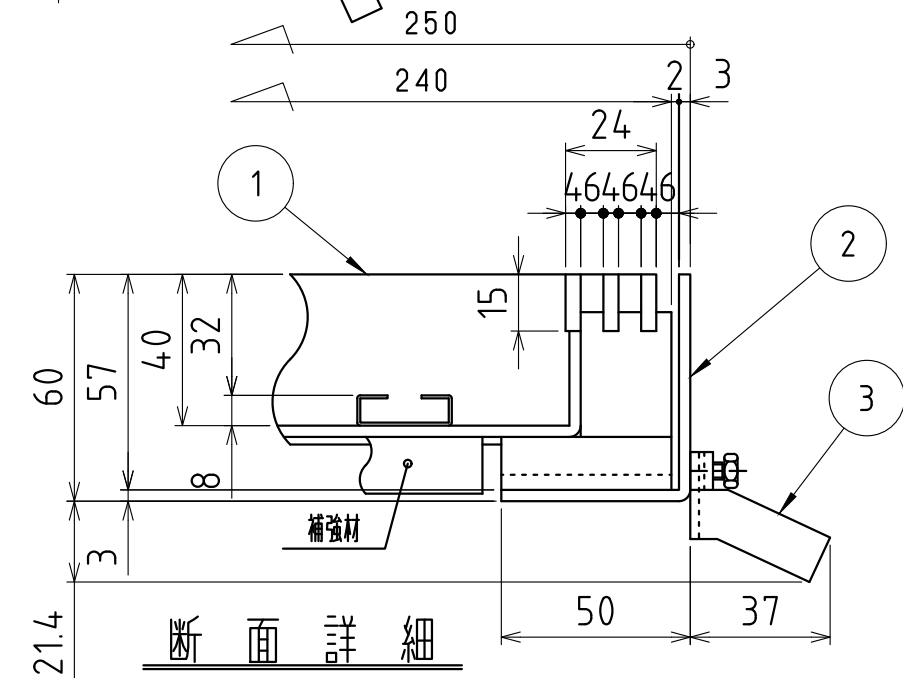
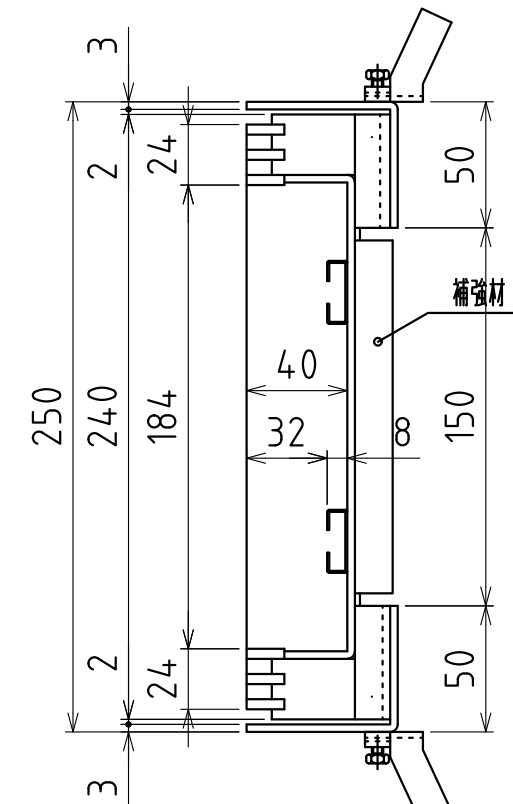
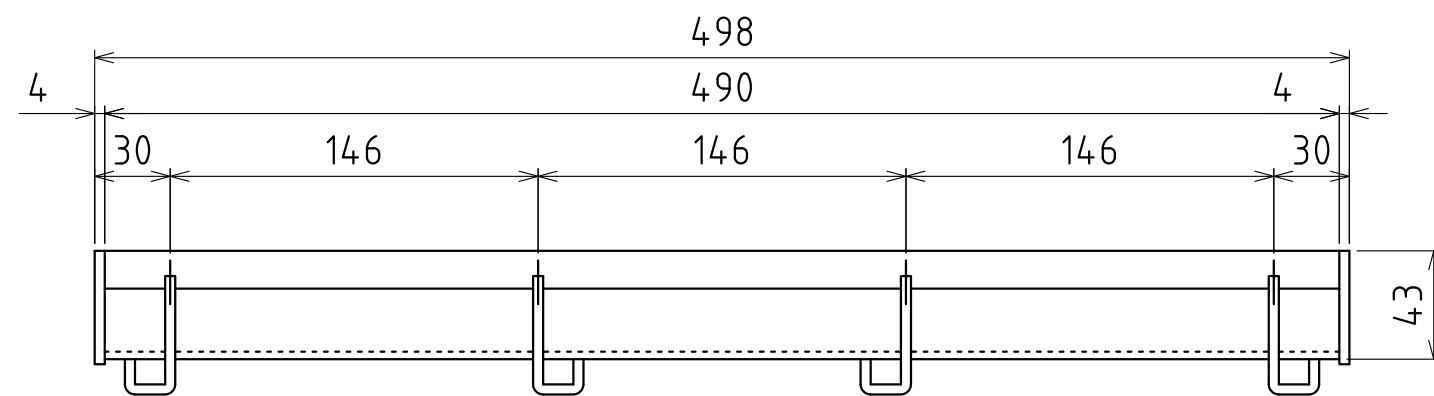
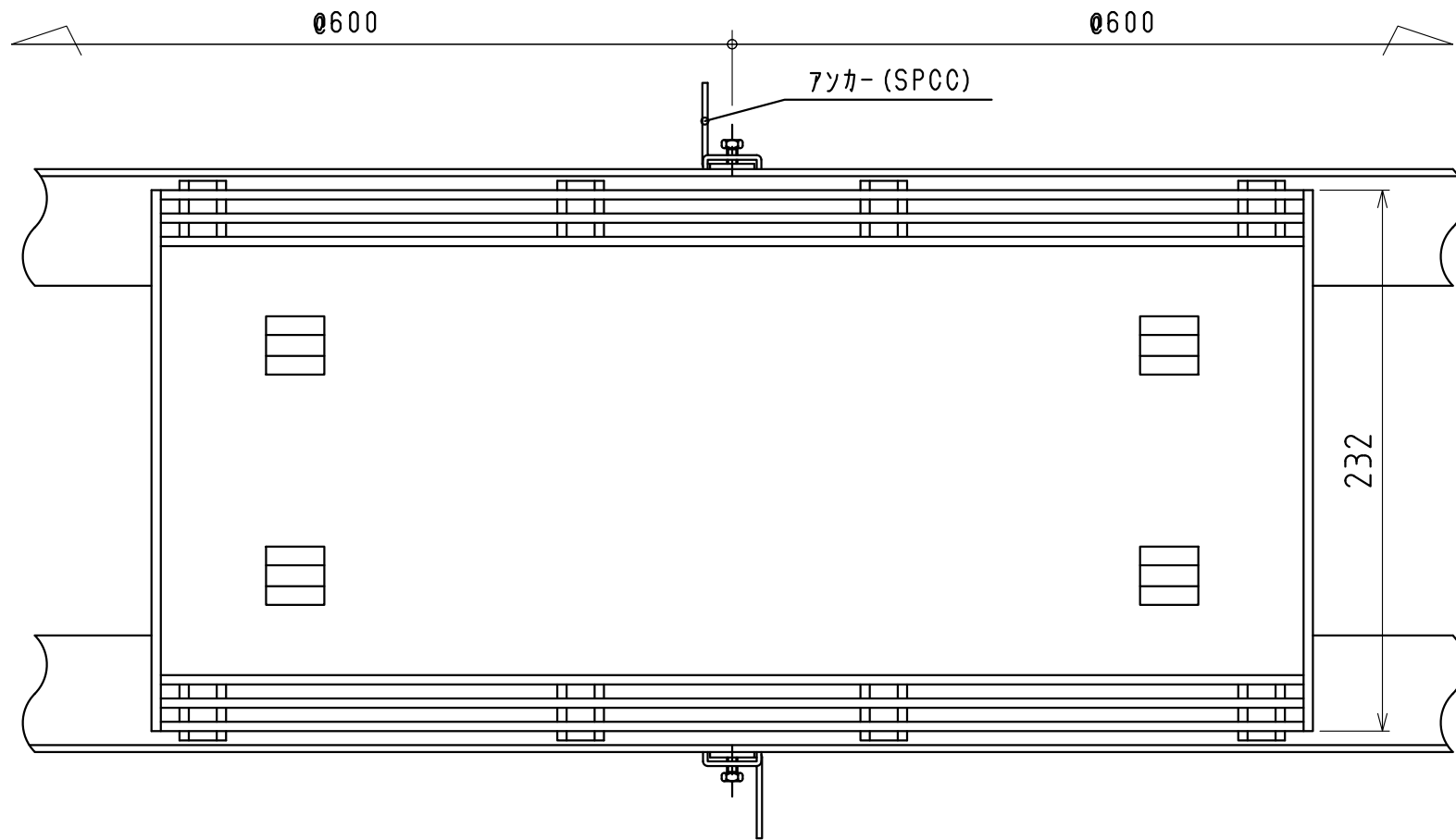
尺度 SCALE 1:4	承認 APPD 梅村 (05.09.13)	検図 CHK 藤繁 (05.09.13)	名称 TITLE カラー舗装用側溝蓋
図面枚数 NO.	設計 ENGR 奥園 (05.09.13)	製図 DR DATE 奥園 (05.09.13)	符号 SELE-1-25 P=10
単位 UNIT mm	I.T.S. 伊藤鉄工株式会社 ITO TEKKO CO.,LTD. KAWAGUCHI JAPAN		件名 図番 DRAWING NO. T23A05062
			REV. MARK 変更回数

部番	部品名	材質	備考
1	本体	SUS304	
2	受枠	SUS304	
3	アソカー	SPCC	



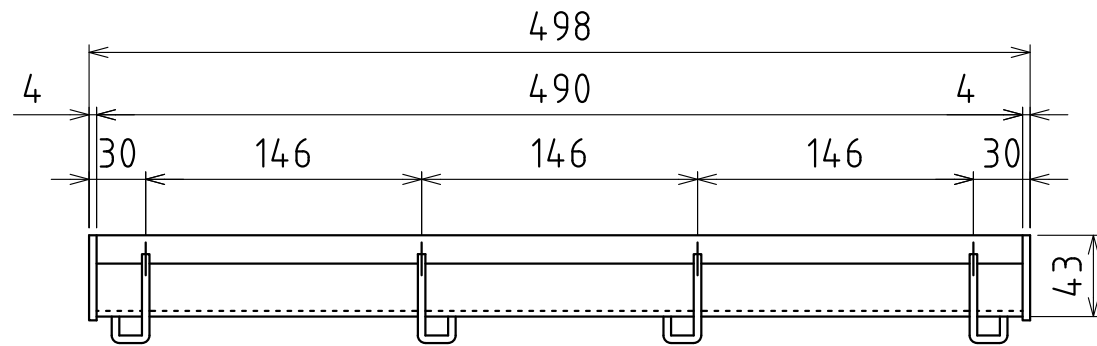
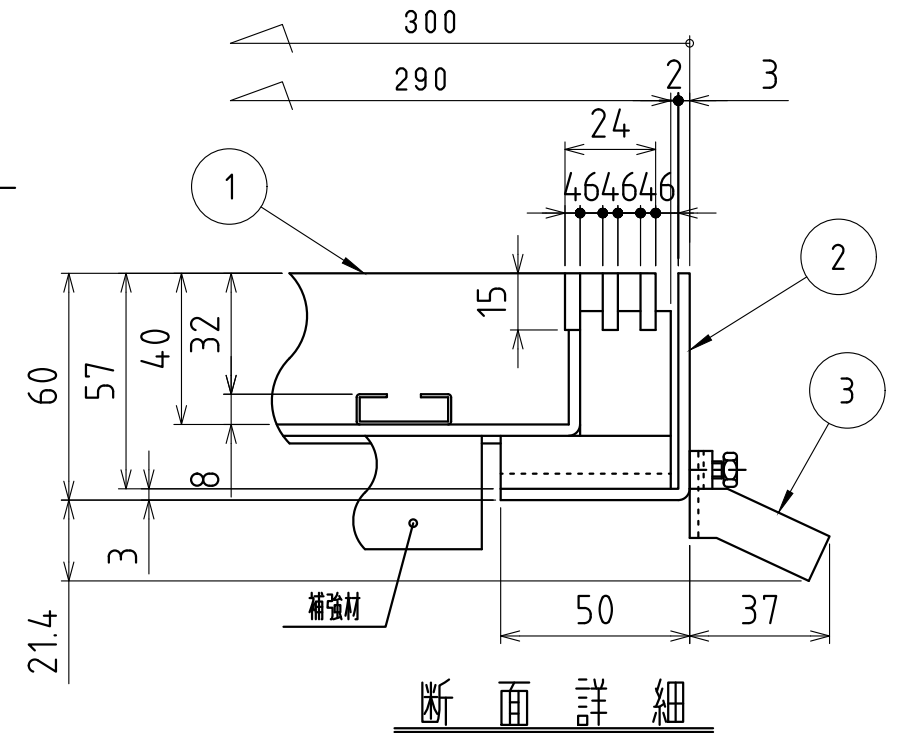
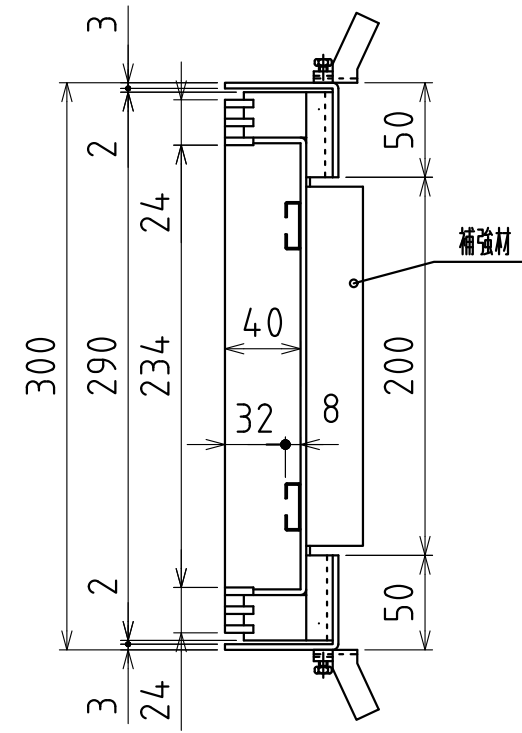
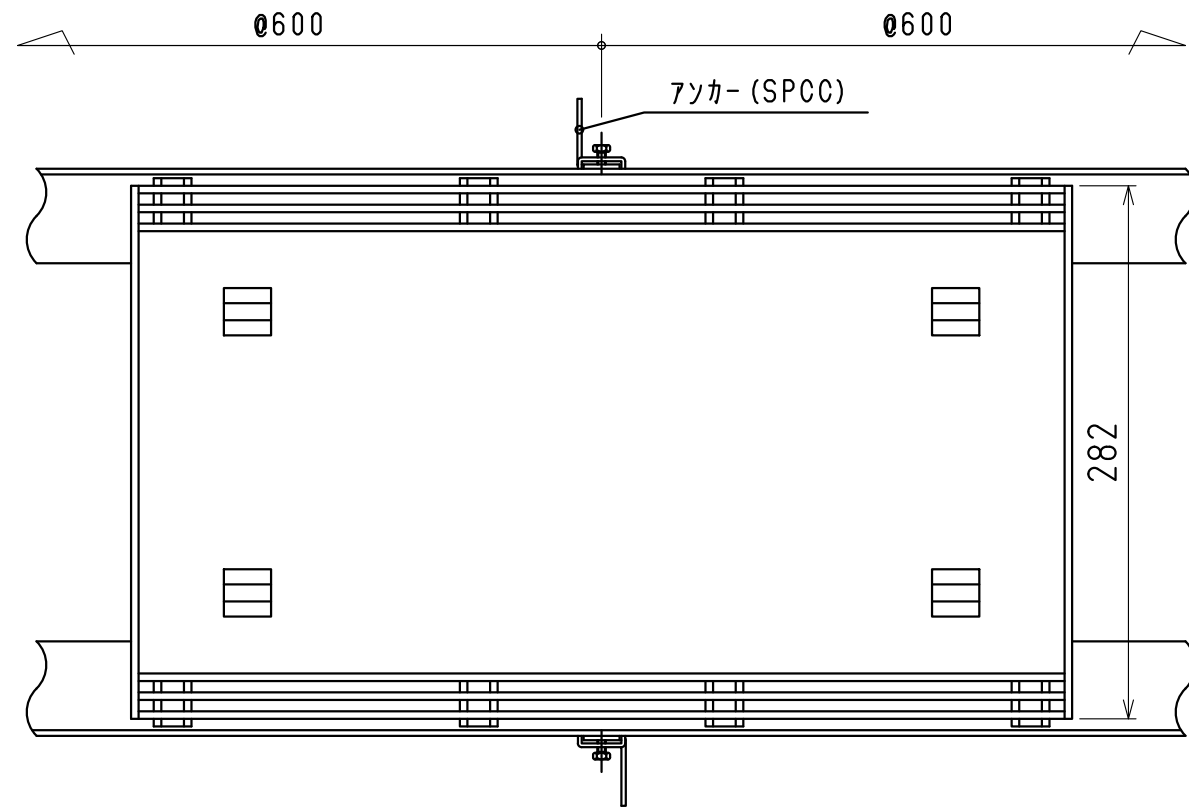
尺度 SCALE 1:4	承認 APPD 梅 05.09.13 村	検図 CHK 藤 05.09.13 繁	名称 TITLE カラー舗装用側溝蓋
図面枚数 NO.	設計 ENGR 奥 05.09.13 園	製図 DR DATE 奥 05.09.13 園	符号 SELE-1-30 P=10
単位 UNIT mm	I.G.S. 伊藤鉄工株式会社 ITO TEKKO CO.,LTD. KAWAGUCHI JAPAN		件名
図番 DRAWING NO. T23A05063			REV. MARK 変更回数

部番	部品名	材質	備考
1	本体	SUS304	
2	受枠	SUS304	
3	アンカー	SPCC	

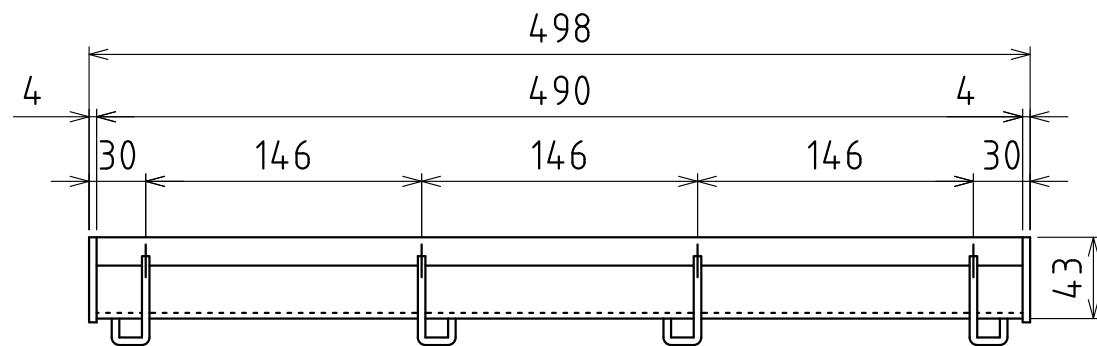
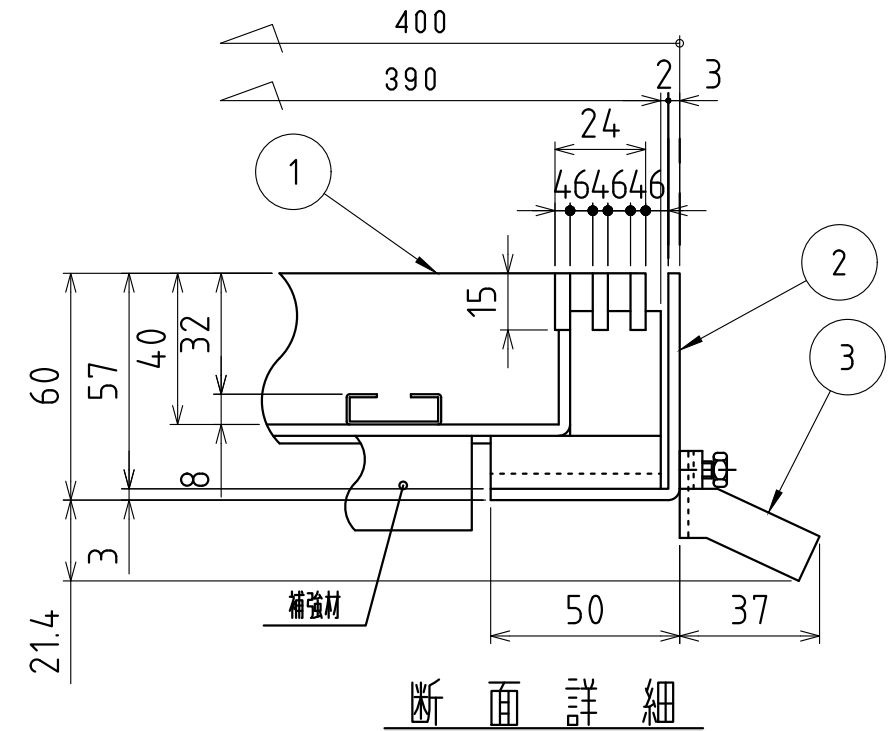
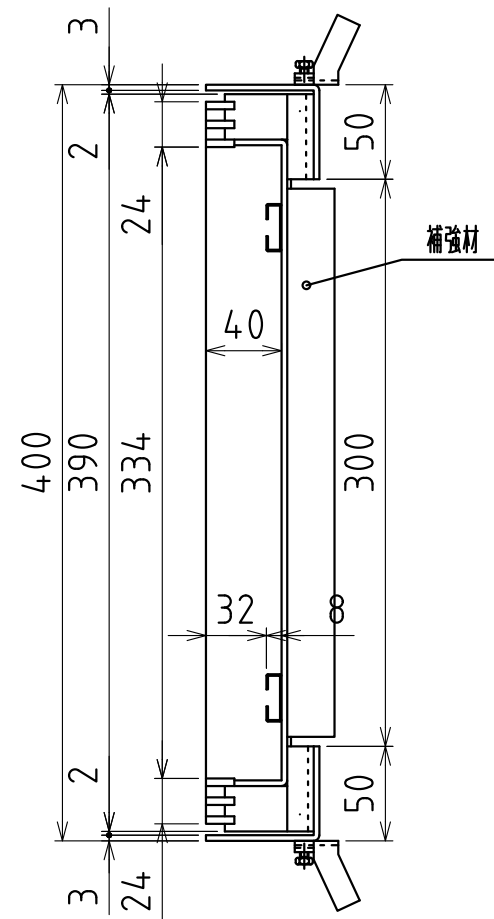
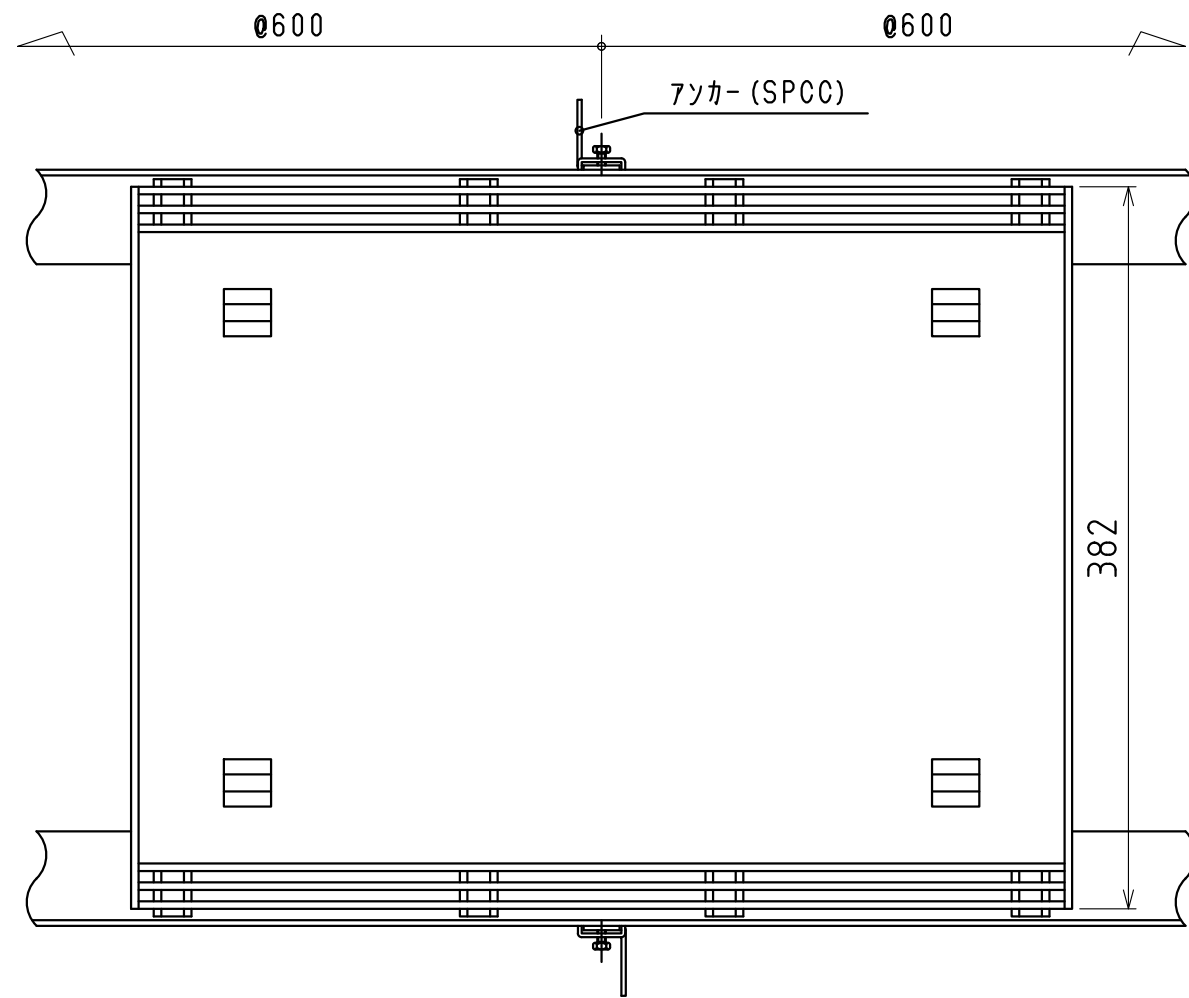


尺度 SCALE 1:3	承認 APPD 梅 05.09.21 村	検図 CHK 藤 05.09.21 繁	名称 TITLE カラー舗装用側溝蓋
図面枚数 NO.	設計 ENGR 奥 05.09.21 園	製図 DR DATE 奥 05.09.21 園	符号 SELE-2-15 P=10
単位 UNIT mm	I.G.S. 伊藤鉄工株式会社 ITO TEKKO CO.,LTD. KAWAGUCHI JAPAN		件名
図番 DRAWING NO. T23A05064			REV. MARK 変更回数

部番	部品名	材質	備考
1	本体	SUS304	
2	受枠	SUS304	
3	アソカー	SPCC	

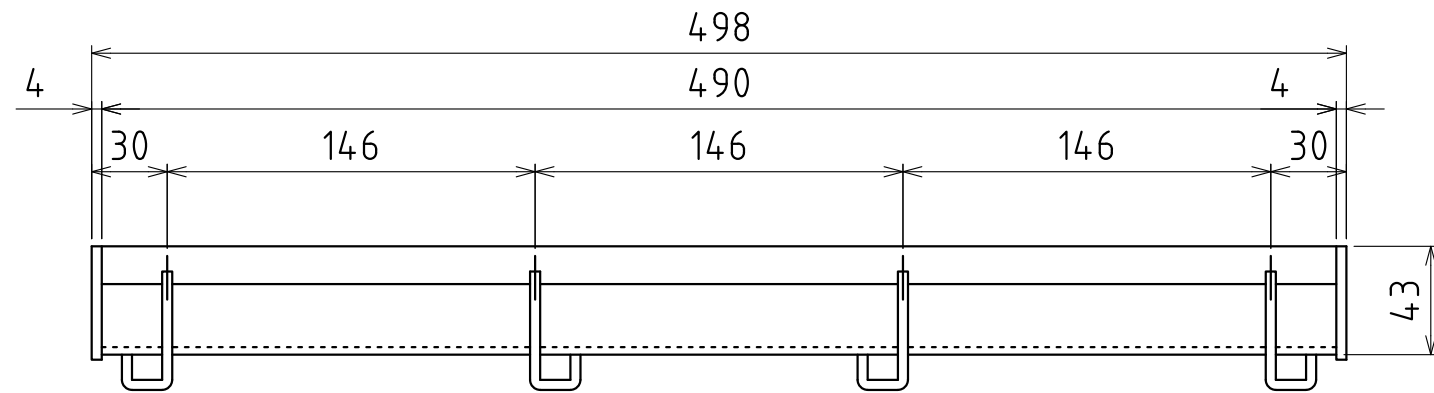
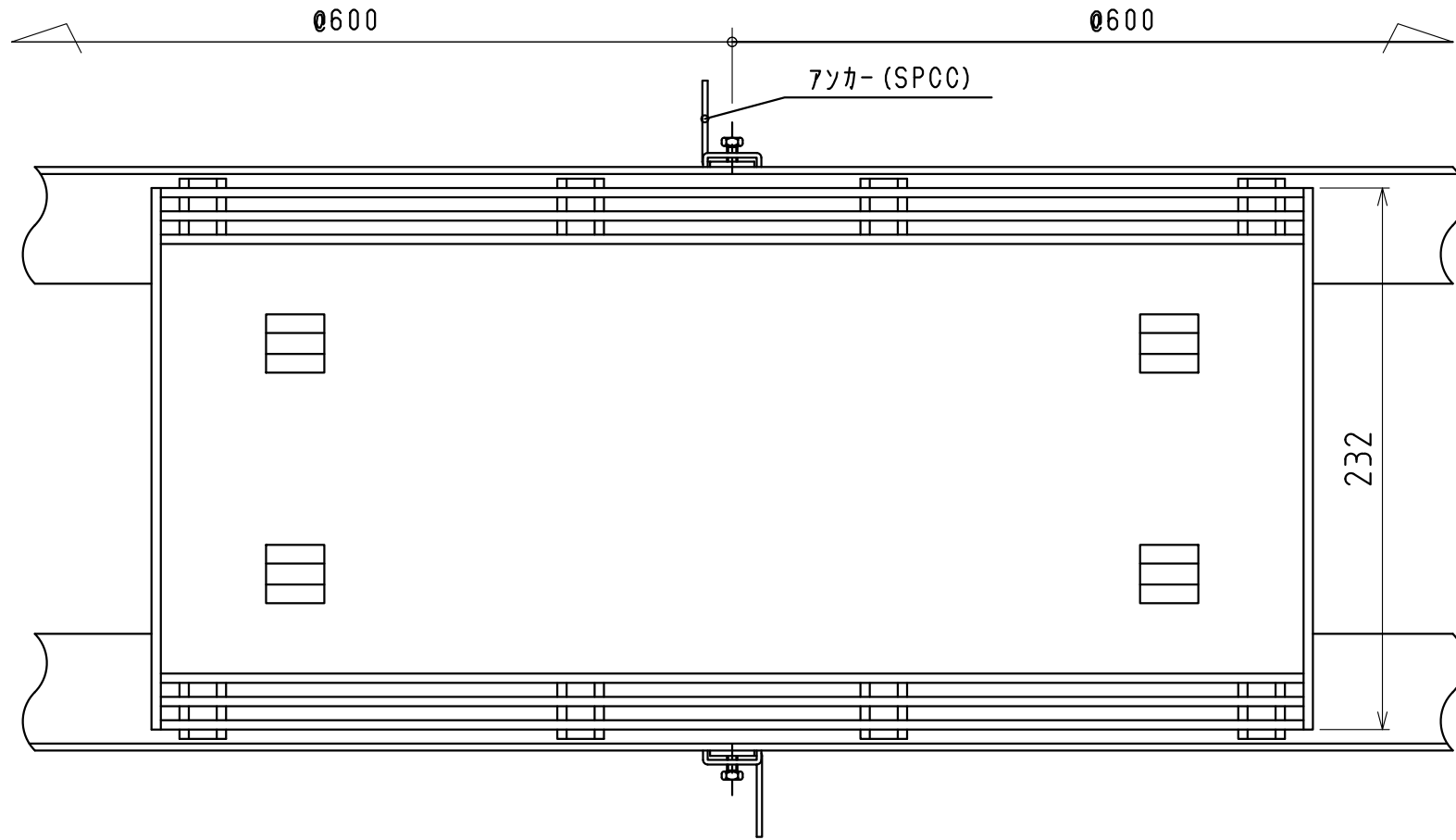


尺度 SCALE 1:4	承認 APPD 梅 村 (05.09.21)	検図 CHK 藤 繁 (05.09.21)	名称 TITLE カラー舗装用側溝蓋
図面枚数 NO.	設計 ENGR 奥 園 (05.09.21)	製図 DR DATE 奥 園 (05.09.21)	符号 SELE-2-20 P=10
単位 UNIT mm			件名
I.G.S. 伊藤鉄工株式会社 ITO TEKKO CO.,LTD. KAWAGUCHI JAPAN			図番 DRAWING NO. T23A05065
			REV. MARK 変更回数

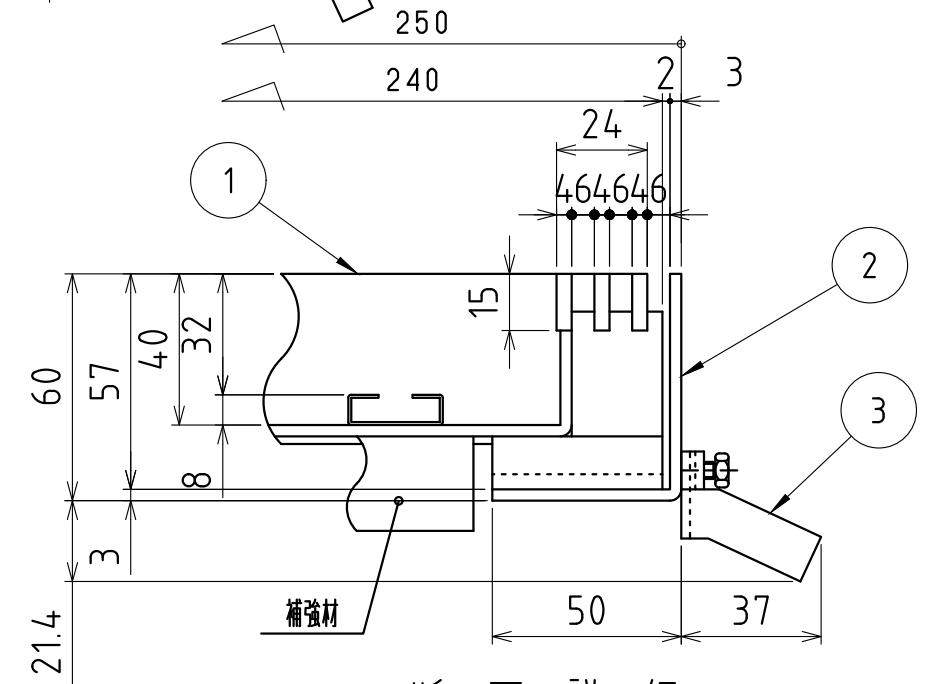
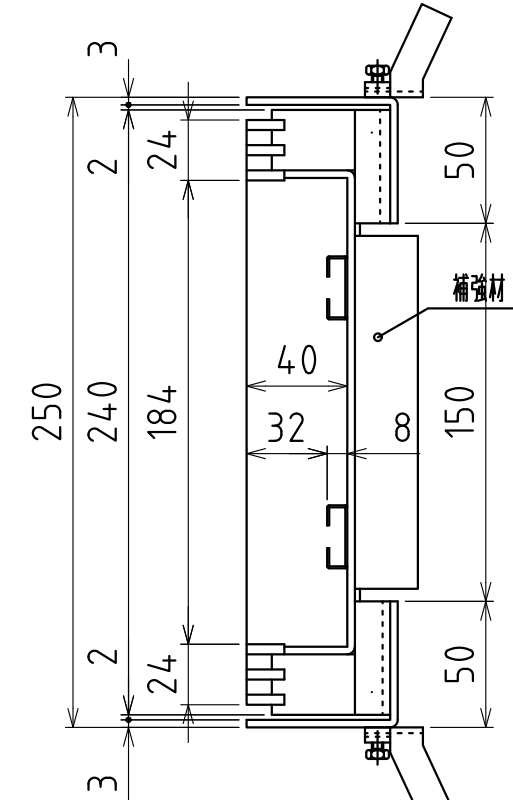


部番	部品名	材質	備考
1	本体	SUS304	
2	受枠	SUS304	
3	アンカー	SPCC	

尺度 SCALE 1:4	承認 APPD 梅 05.09.13 村	検図 CHK 藤 05.09.13 繁	名称 TITLE カラー舗装用側溝蓋
図面枚数 NO.	設計 ENGR 奥 05.09.13 園	製図 DR DATE 奥 05.09.13 園	符号 SELE-2-30 P=10
単位 UNIT mm	I.G.S. 伊藤鉄工株式会社 ITO TEKKO CO.,LTD. KAWAGUCHI JAPAN		件名
図番 DRAWING NO. T23A05067			REV. MARK 変更回数



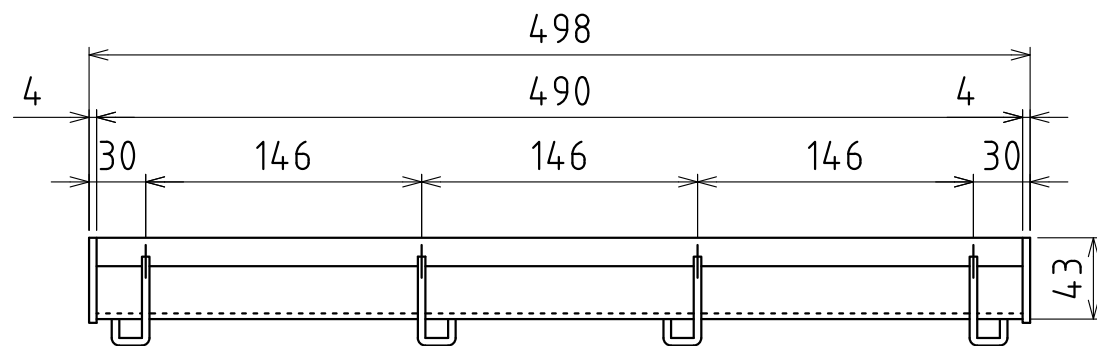
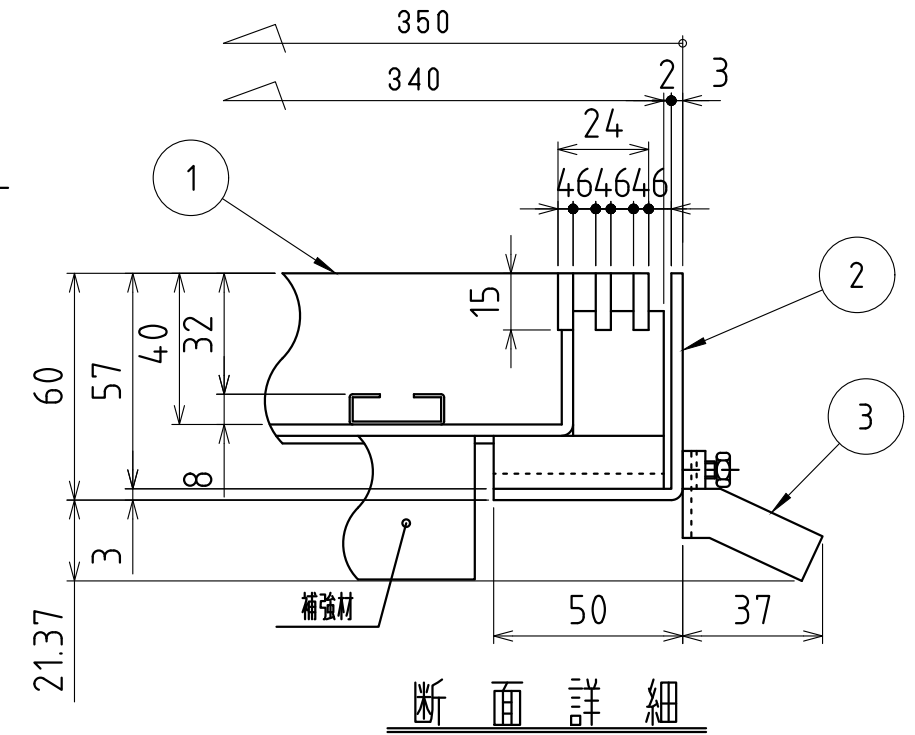
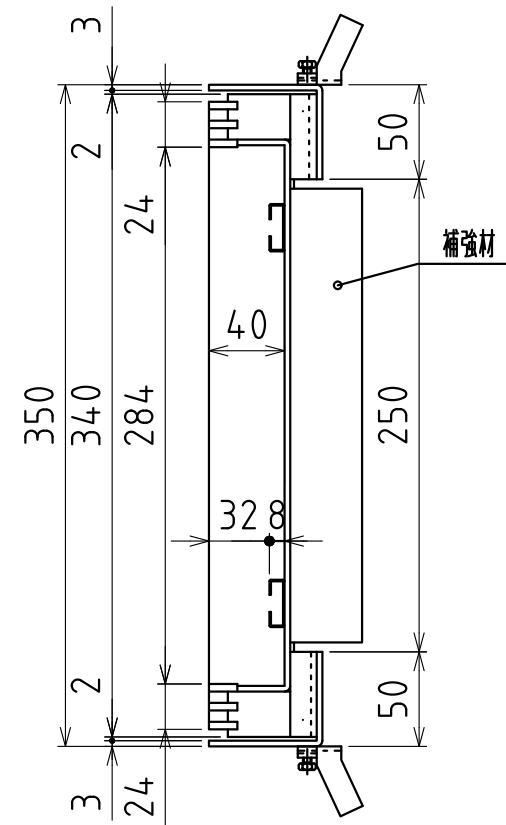
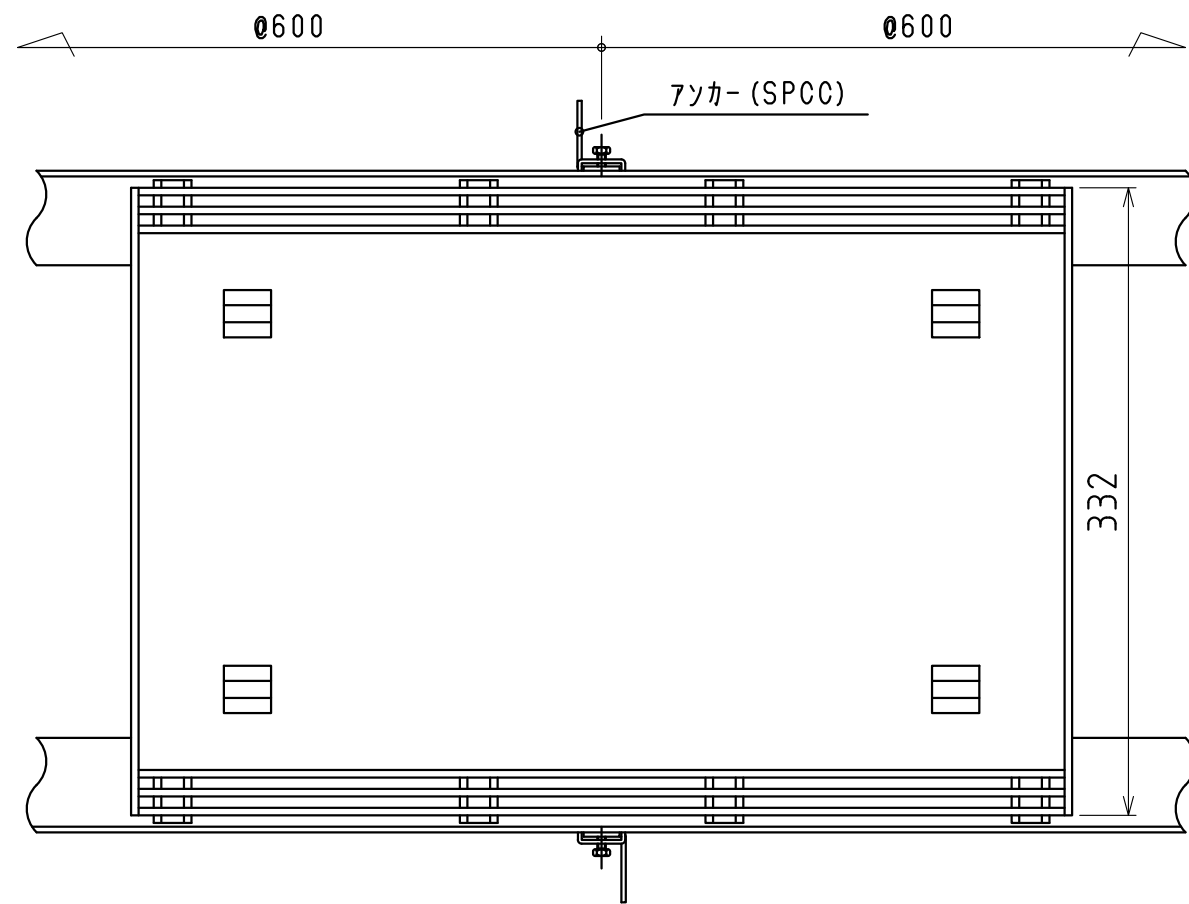
部番	部品名	材質	備考
1	本体	SUS304	
2	受枠	SUS304	
3	アンカー	SPCC	



断面詳細

尺度 SCALE 1:3	承認 APPD 梅 05.09.22 村	検図 CHK 藤 05.09.22 繁	名称 TITLE カラー舗装用溝蓋
図面枚数 NO.	設計 ENGR 奥 05.09.22 園	製図 DR DATE 奥 05.09.22 園	符号 SELE-14-15 P=10
単位 UNIT mm	I.G.S. 伊藤鉄工株式会社 ITO TEKKO CO.,LTD. KAWAGUCHI JAPAN		件名
図番 DRAWING NO. T23A05068			REV. MARK 変更回数

部番	部品名	材質	備考
1	本体	SUS304	
2	受枠	SUS304	
3	アンカー	SPCC	



尺度 SCALE 1:4	承認 APPD 梅 05.09.16 村	検図 CHK 藤 05.09.16 繁	名称 TITLE カラー舗装用溝蓋
図面枚数 NO.	設計 ENGR 奥 05.09.16 園	製図 DR DATE 奥 05.09.16 園	符号 SELE-2-25 P=10
単位 UNIT mm	I.G.S. 伊藤鉄工株式会社 ITO TEKKO CO.,LTD. KAWAGUCHI JAPAN		件名 図番 DRAWING NO. T23A05070
			REV. MARK 変更回数