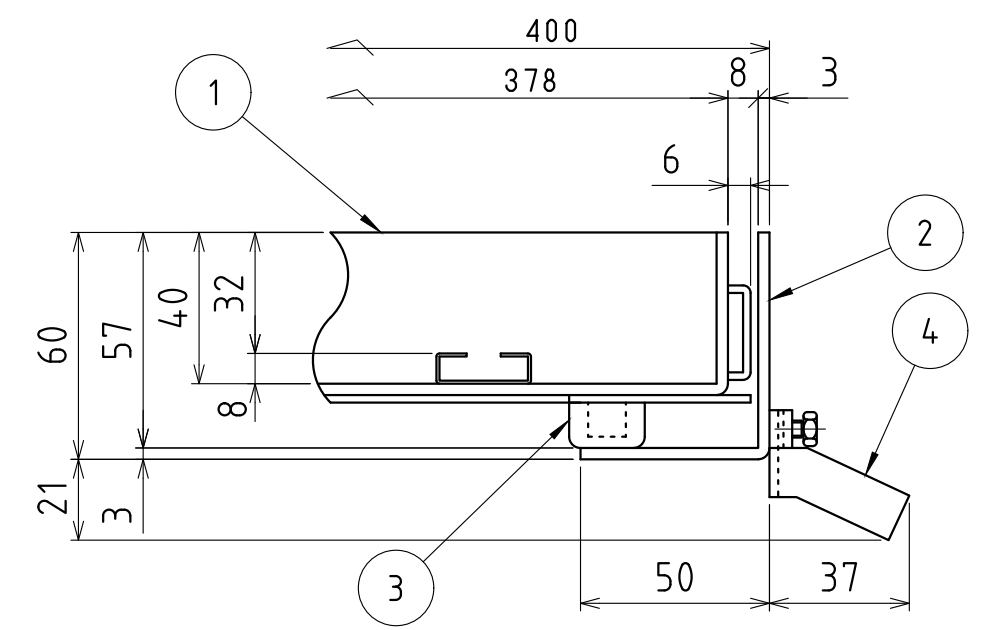
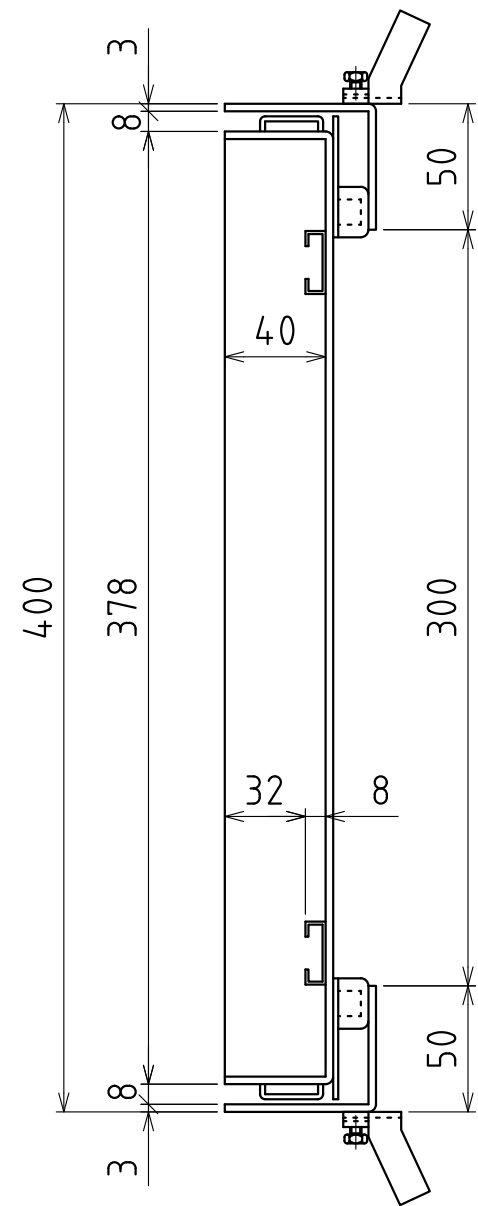
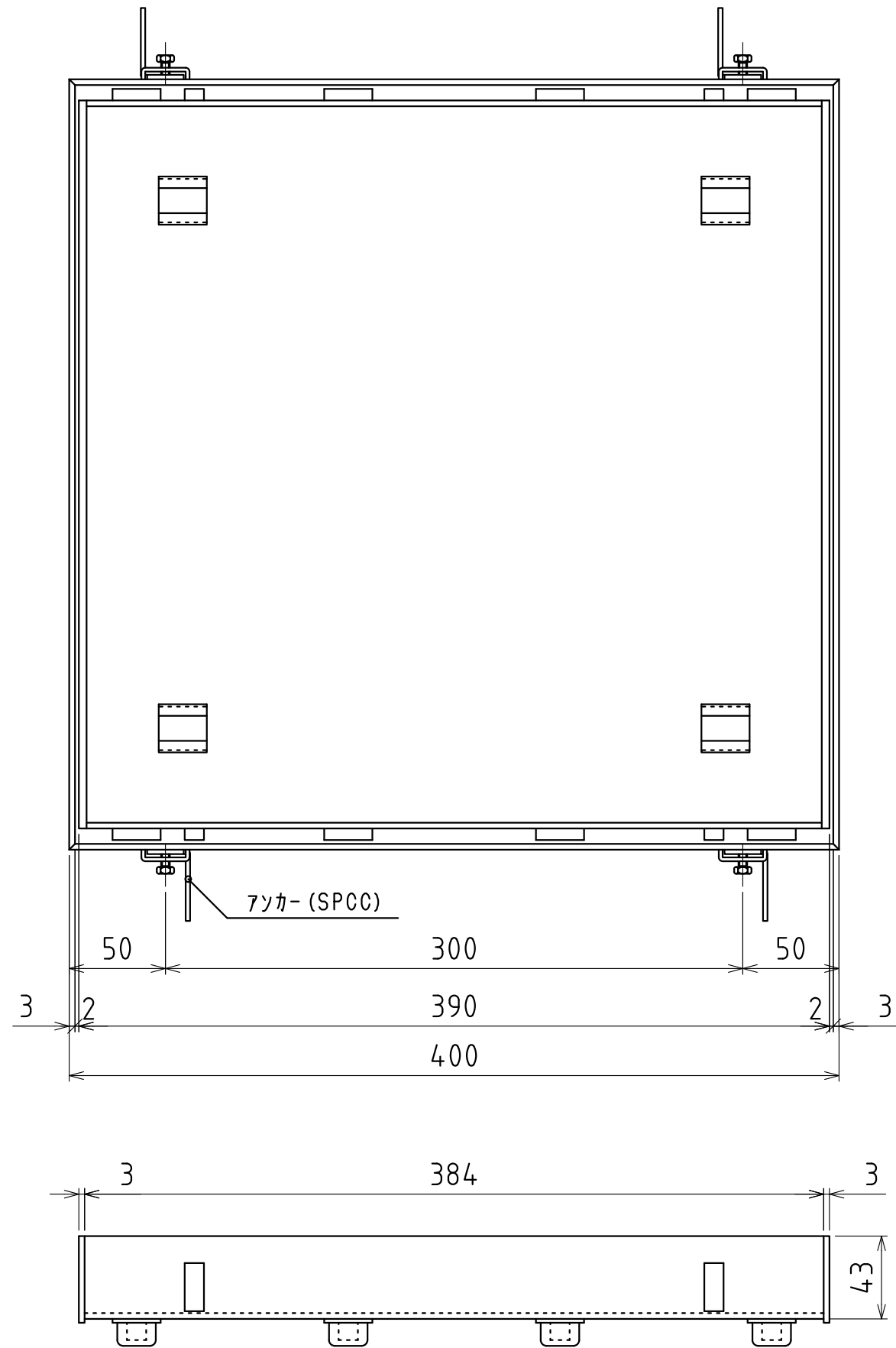
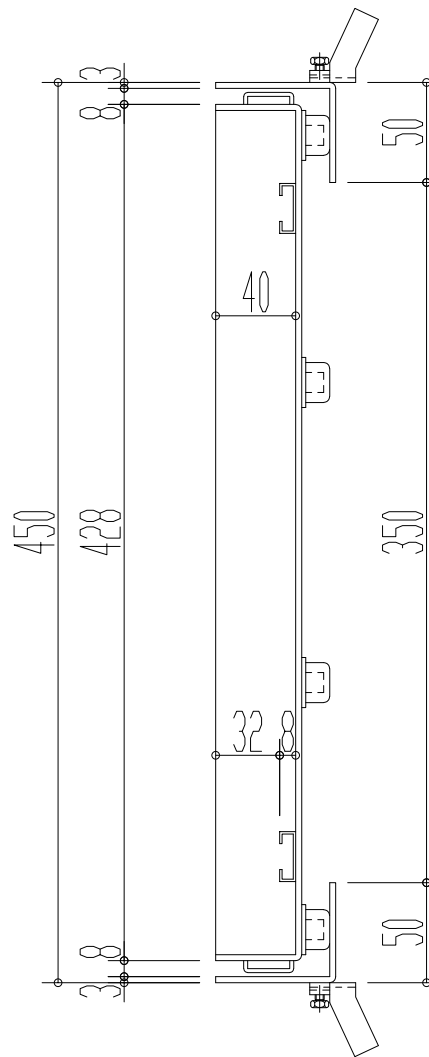
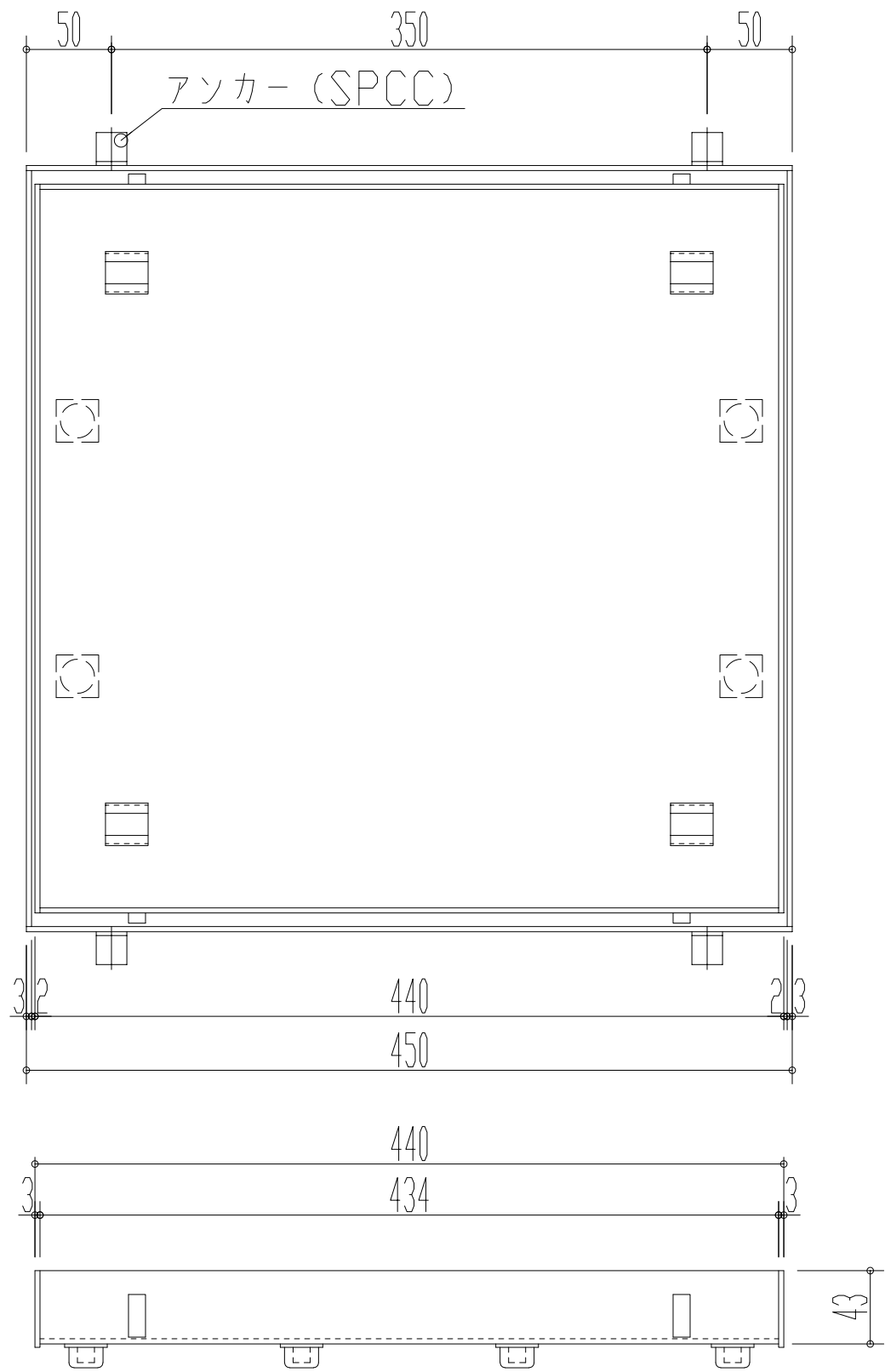


部番	部品名	材質	備考
1	ふた	SUS304	
2	受枠	SUS304	
3	クッション	ナイロン	
4	アンカー	SPCC	

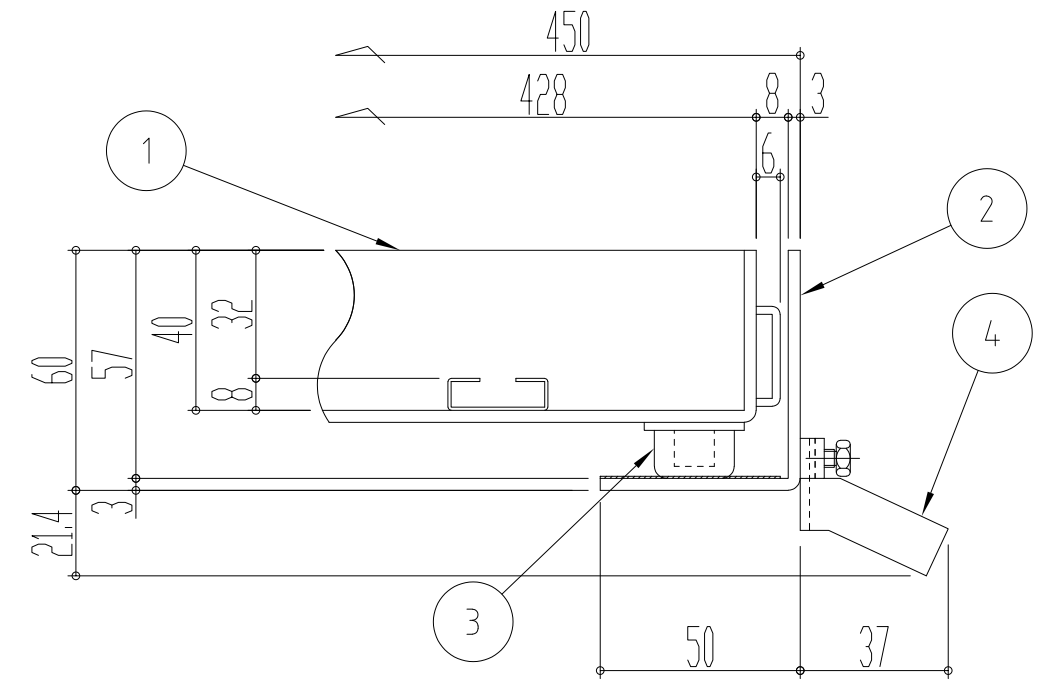


断面図詳細図 S=1/2

尺度 SCALE 1:3	承認 APPD 梅村 (05.09.21)	検図 CHK 松本 (05.09.21)	名称 TITLE カラー舗装用溝蓋
図面枚数 NO.	設計 ENGR 藤原 (05.09.21)	製図 DR DATE 藤原 (05.09.21)	符号 SEUB-1-30
単位 UNIT mm	I.G.S. 伊藤鉄工株式会社 ITO TEKKO CO.,LTD. KAWAGUCHI JAPAN		図番 DRAWING NO. T23A05023
			REV. MARK 変更回数



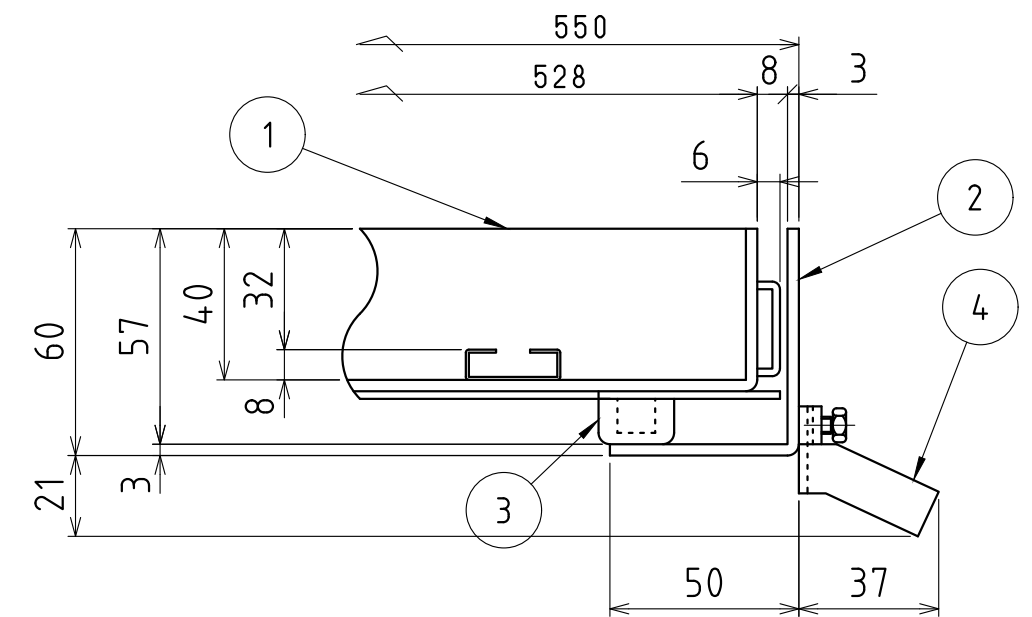
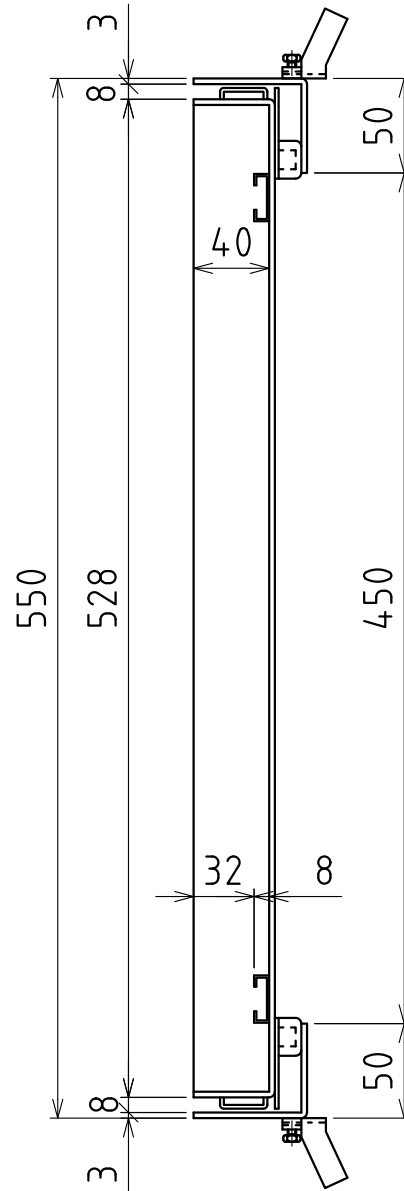
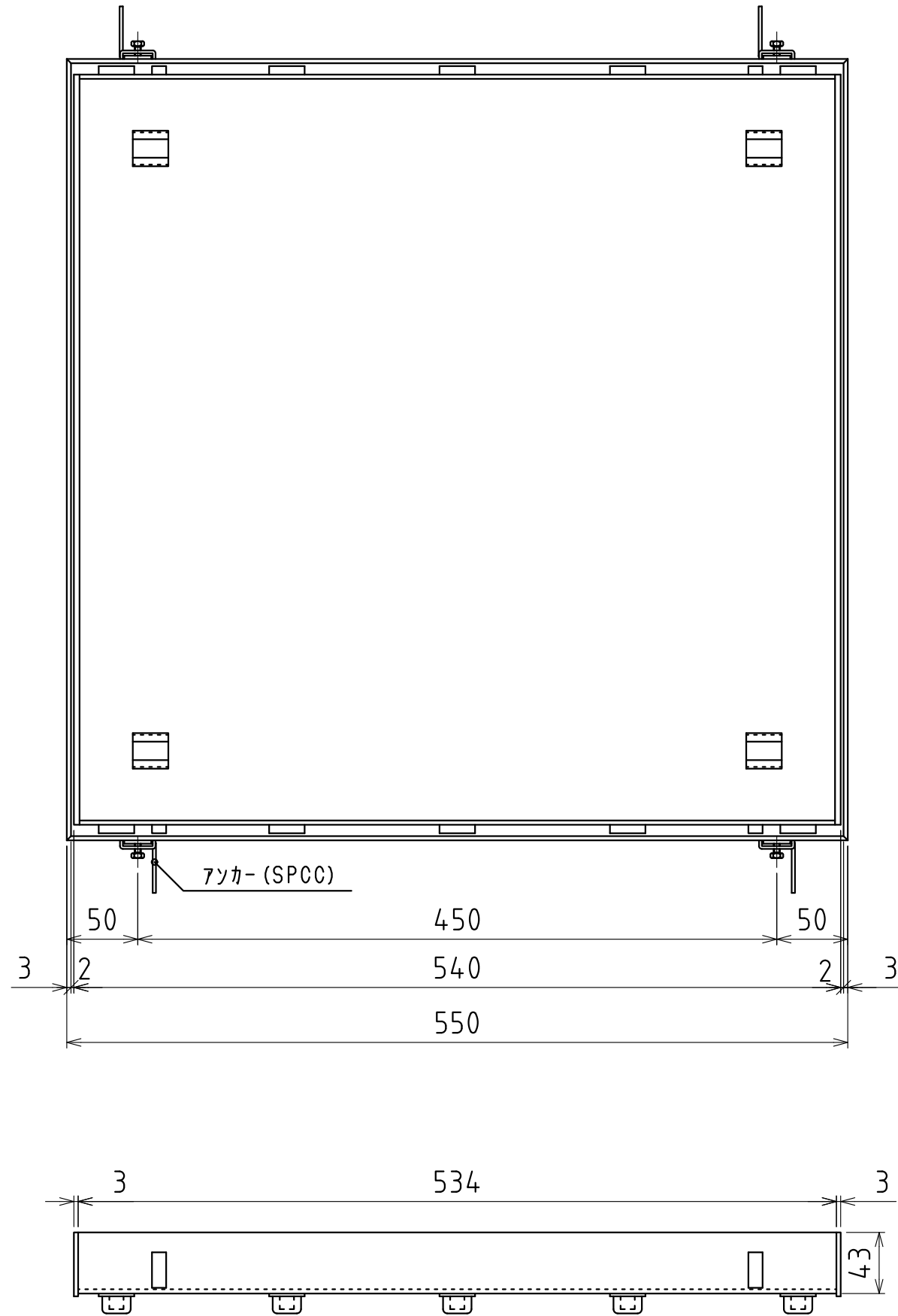
部番	部品名	材質	備考
1	ふた	SUS304	
2	受枠	SUS304	
3	クッション	ナイロン	
4	アンカー	SPCC	



断面詳細 S=1:2

尺度 SCALE 1:4	承認 APPD 野 21.04.27 島	検図 CHK 藤 21.04.27 繁	名称 TITLE カラー舗装用溝蓋
図面枚数 NO.	設計 ENGR 藤 21.04.27 繁	製図 DR DATE 藤 21.04.27 繁	符号 SEUB-1-35
単位 UNIT m m	I.G.S. 伊藤鉄工株式会社 ITO TEKKO CO.,LTD. KAWAGUCHI JAPAN		件名
図番 DRAWING NO. T23A21007			REV. MARK 変更回数

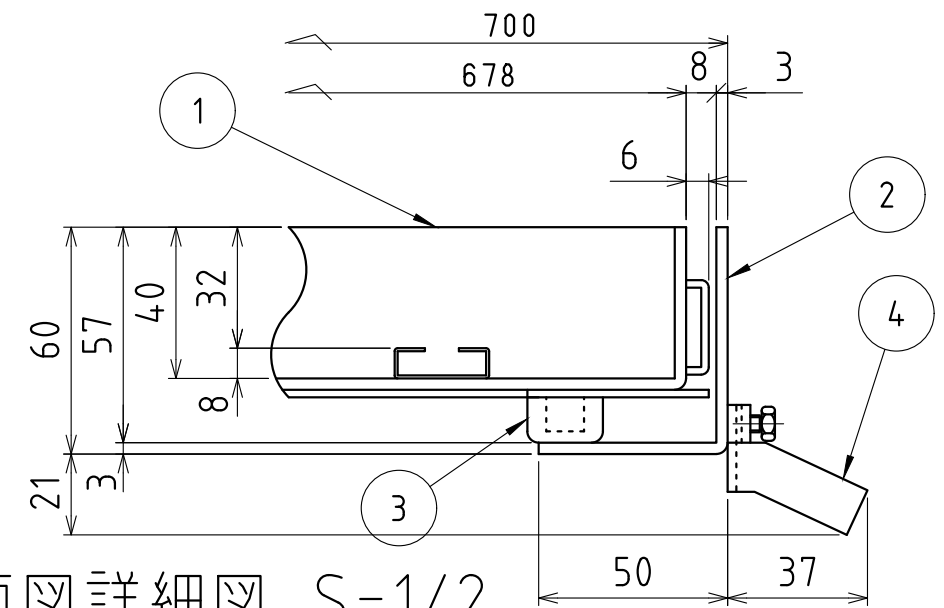
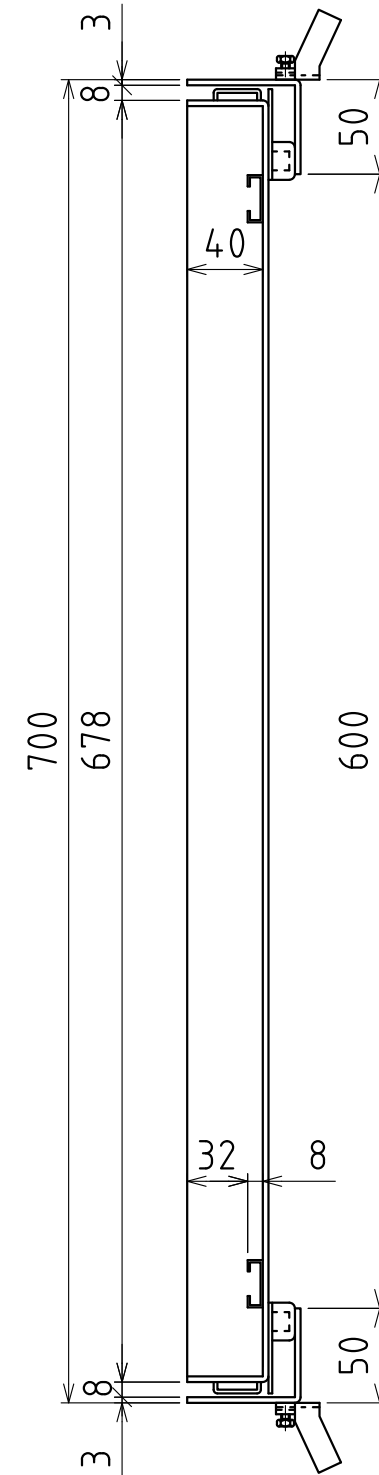
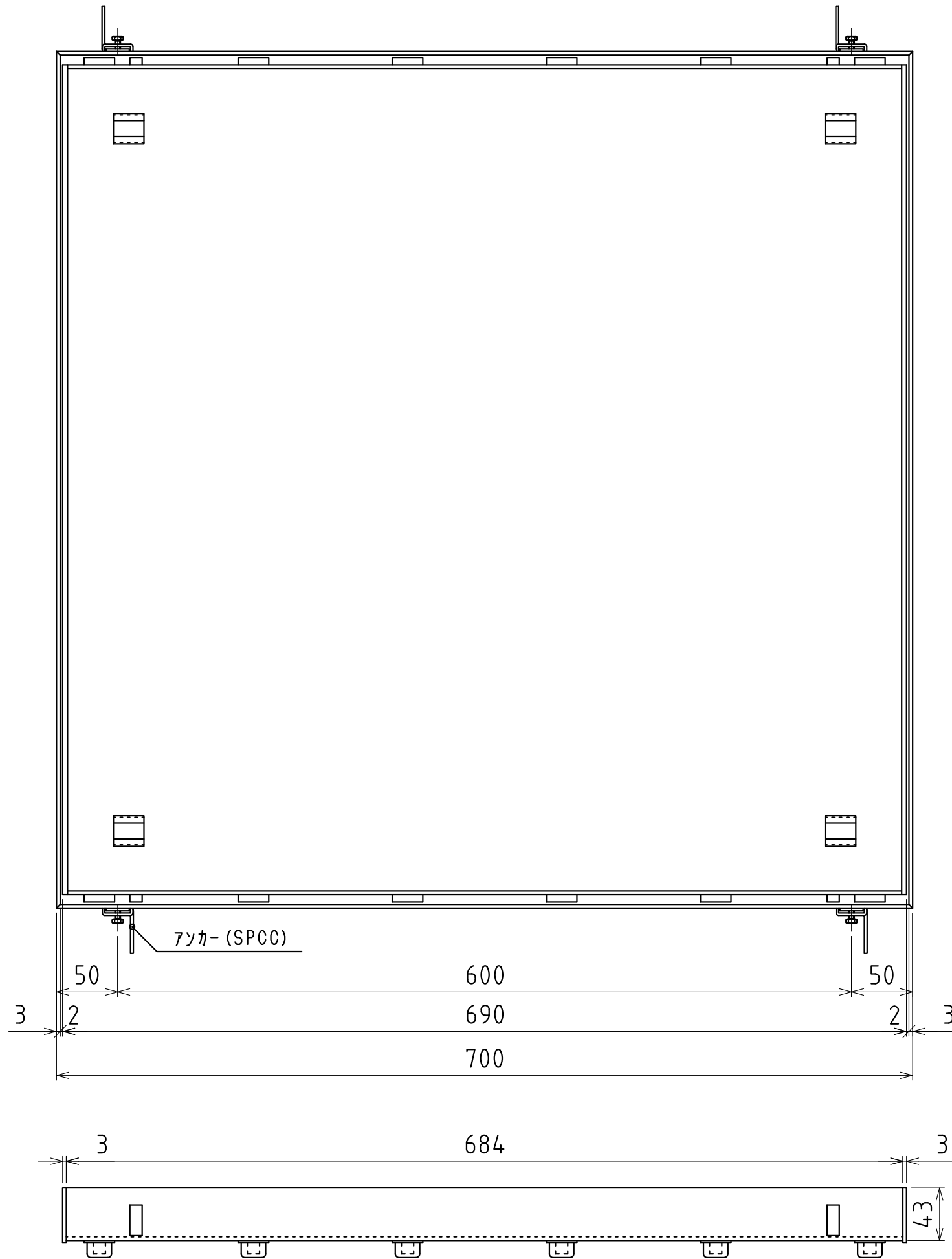
部番	部品名	材質	備考
1	ふた	SUS304	
2	受枠	SUS304	
3	クッション	ナイロン	
4	アンカー	SPCC	



断面図詳細図 S=1/2

尺度 SCALE 1:4	承認 APPD 梅村 (05.09.21)	検図 CHK 松本 (05.09.21)	名称 TITLE カラー舗装用溝蓋
図面枚数 NO.	設計 ENGR 藤原 (05.09.21)	製図 DR DATE 藤原 (05.09.21)	符号 SEUB-1-45
単位 UNIT mm			件名
I.G.S. 伊藤鉄工株式会社 ITO TEKKO CO.,LTD. KAWAGUCHI JAPAN			図番 DRAWING NO. T23A05024
			REV. MARK 変更回数

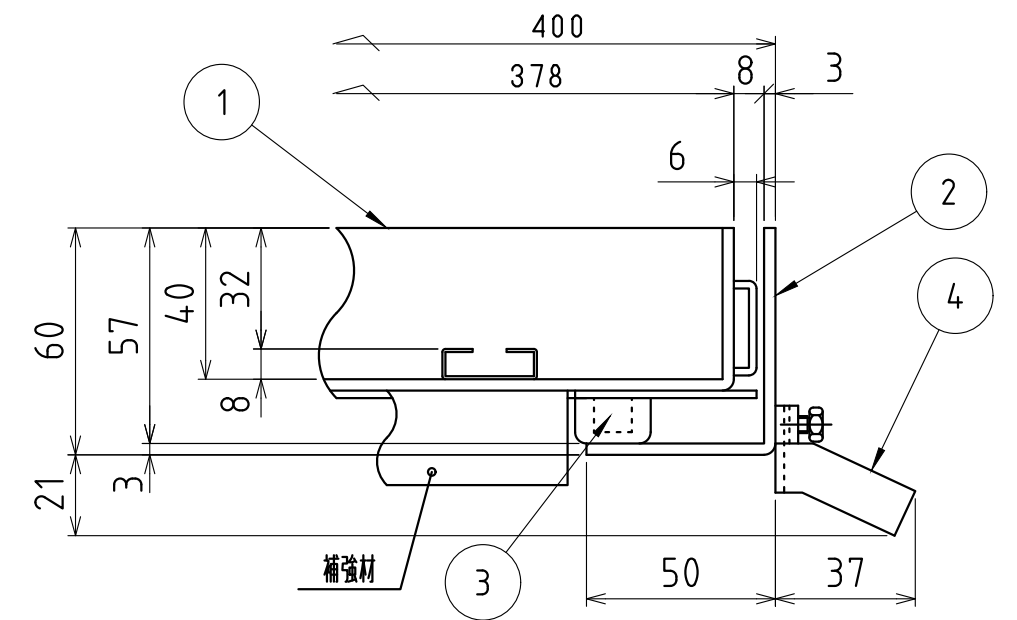
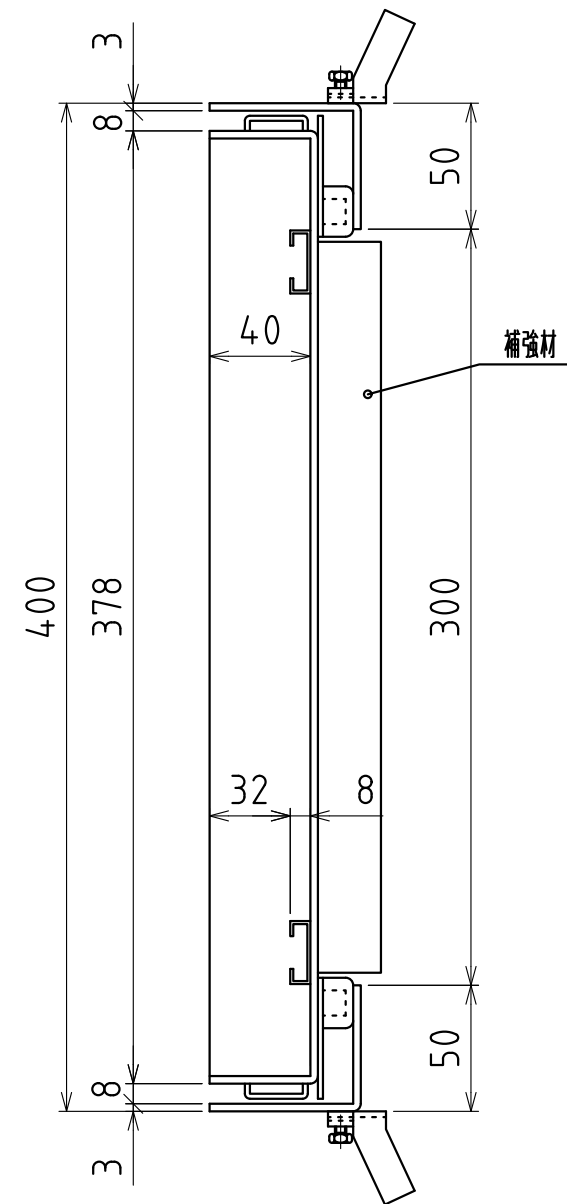
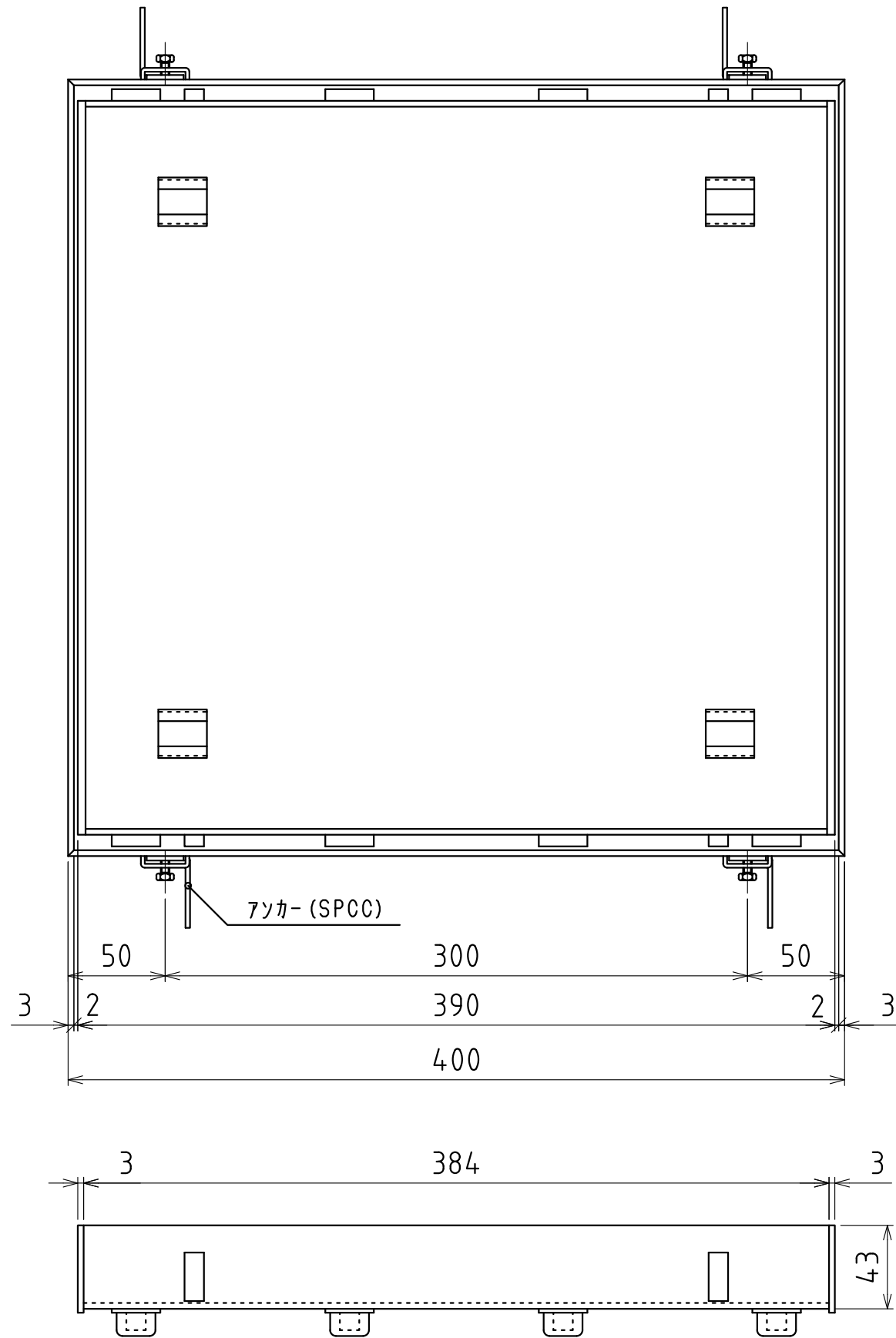
部番	部品名	材質	備考
1	ふた	SUS304	
2	受枠	SUS304	
3	クッション	ナイロン	
4	アンカー	SPCC	



断面図詳細図 S=1/2

尺度 SCALE 1:4	承認 APPD 梅村 (05.09.21)	検図 CHK 松本 (05.09.21)	名称 TITLE カラー舗装用溝蓋
図面枚数 NO.	設計 ENGR 藤原 (05.09.21)	製図 DR DATE 藤原 (05.09.21)	符号 SEUB-1-60
単位 UNIT mm			件名
I.G.S. 伊藤鉄工株式会社 ITO TEKKO CO.,LTD. KAWAGUCHI JAPAN			図番 DRAWING NO. T23A05025
			REV. MARK 変更回数

部番	部品名	材質	備考
1	ふた	SUS304	
2	受枠	SUS304	
3	クッション	ナイロン	
4	アンカー	SPCC	

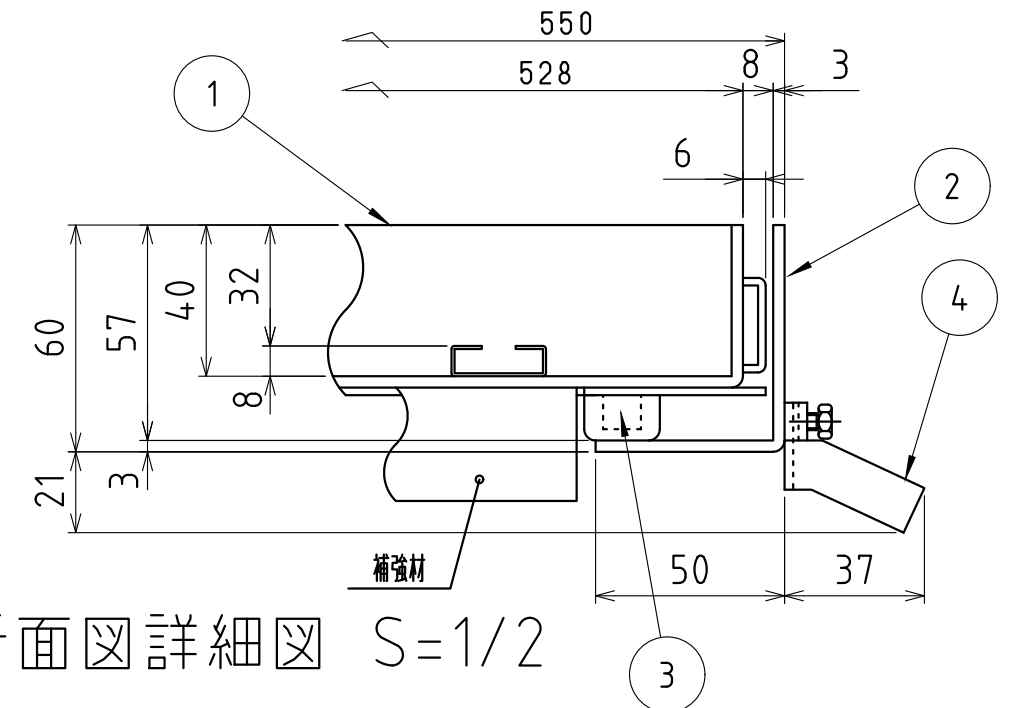
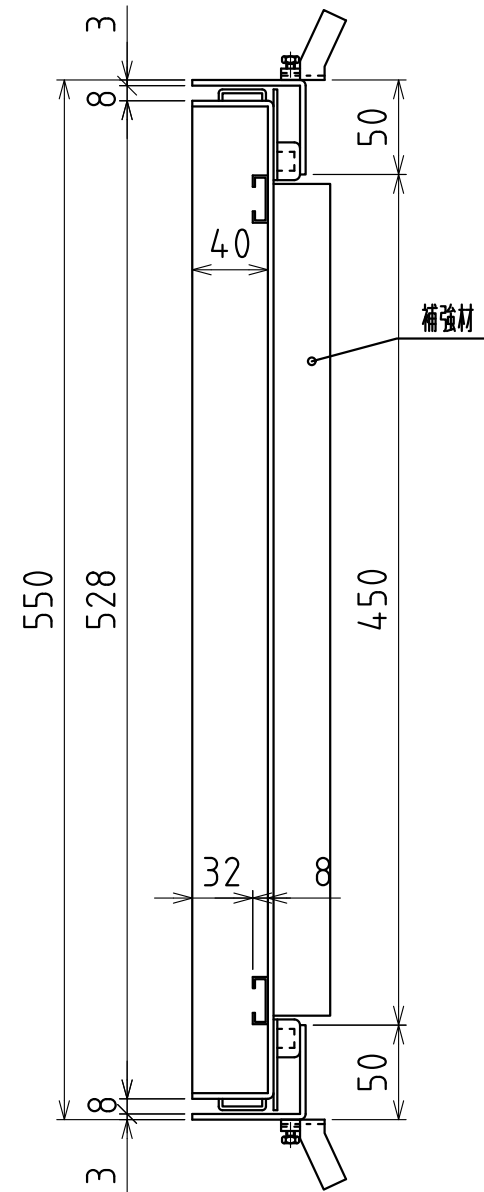
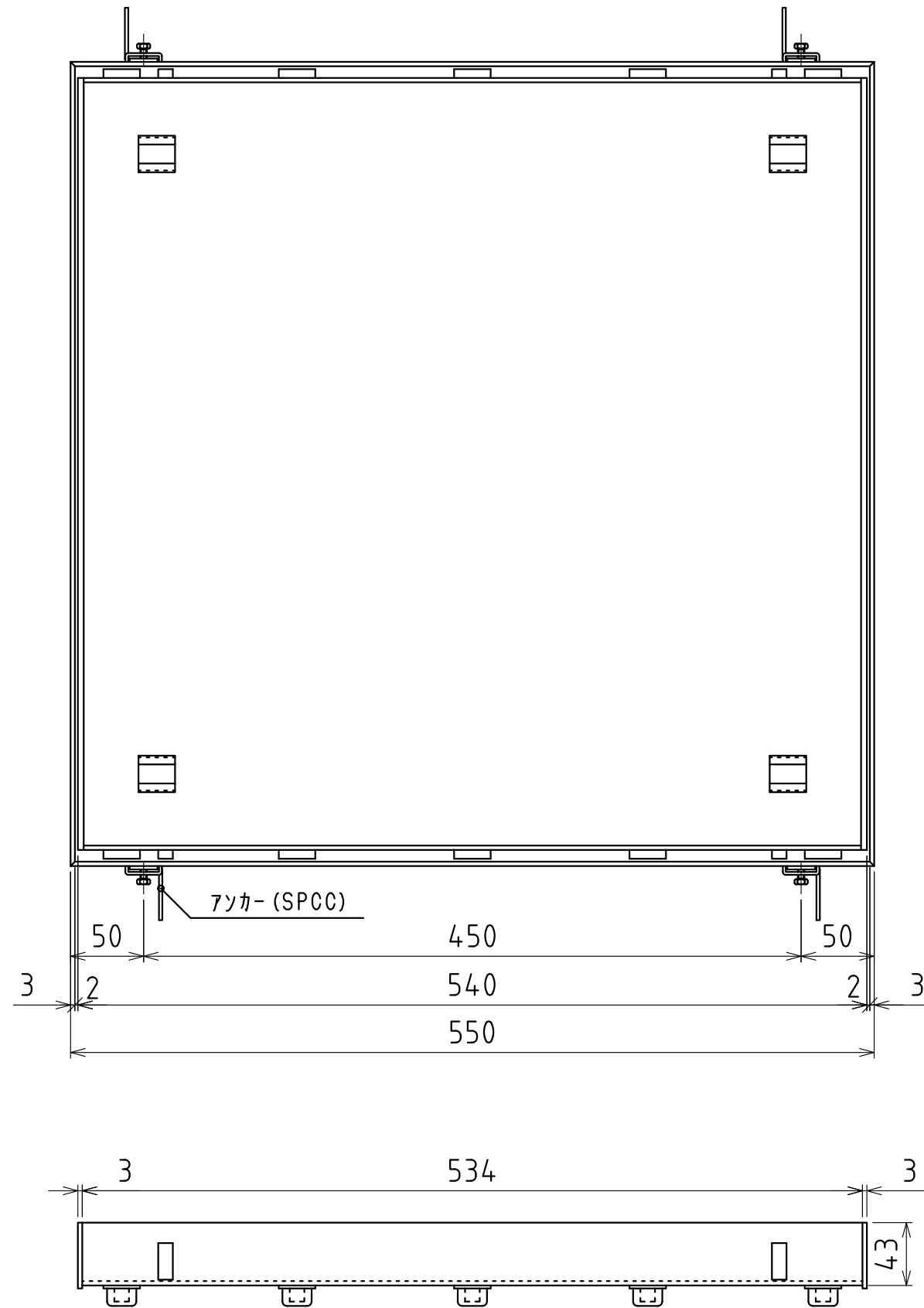


断面図詳細図 S=1/2

尺度 SCALE 1:3	承認 APPD 梅村 (05.09.21)	検図 CHK 松本 (05.09.21)	名称 TITLE カラー舗装用溝蓋
図面枚数 NO.	設計 ENGR 藤野 (05.09.21)	製図 DR DATE 藤野 (05.09.21)	符号 SEUB-2-30
単位 UNIT mm	I.G.S. 伊藤鉄工株式会社 ITO TEKKO CO.,LTD. KAWAGUCHI JAPAN		図番 DRAWING NO. T23A05026
			REV. MARK 変更回数



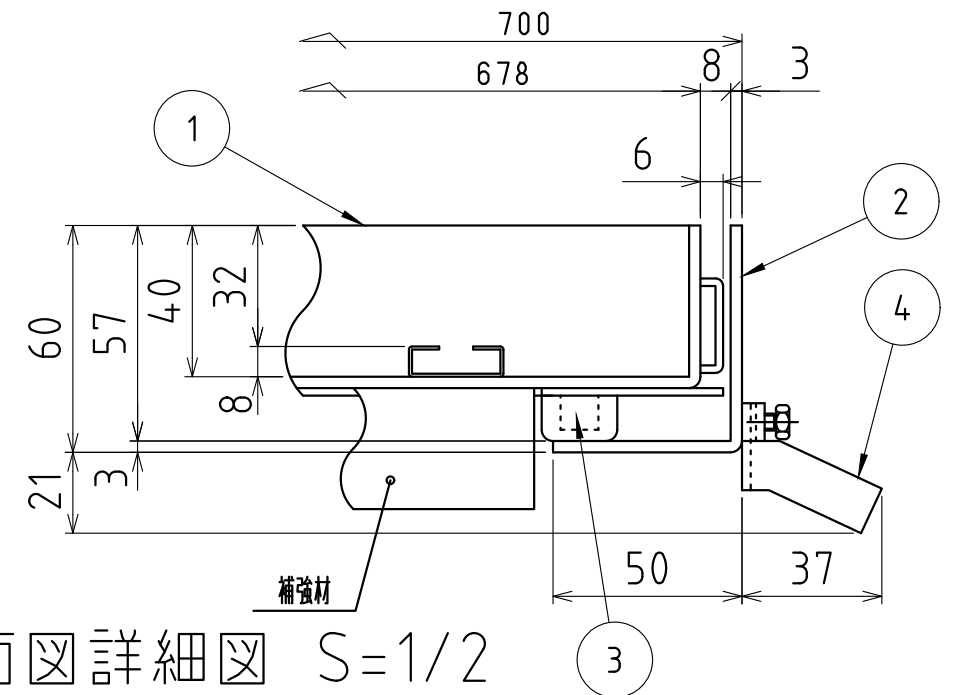
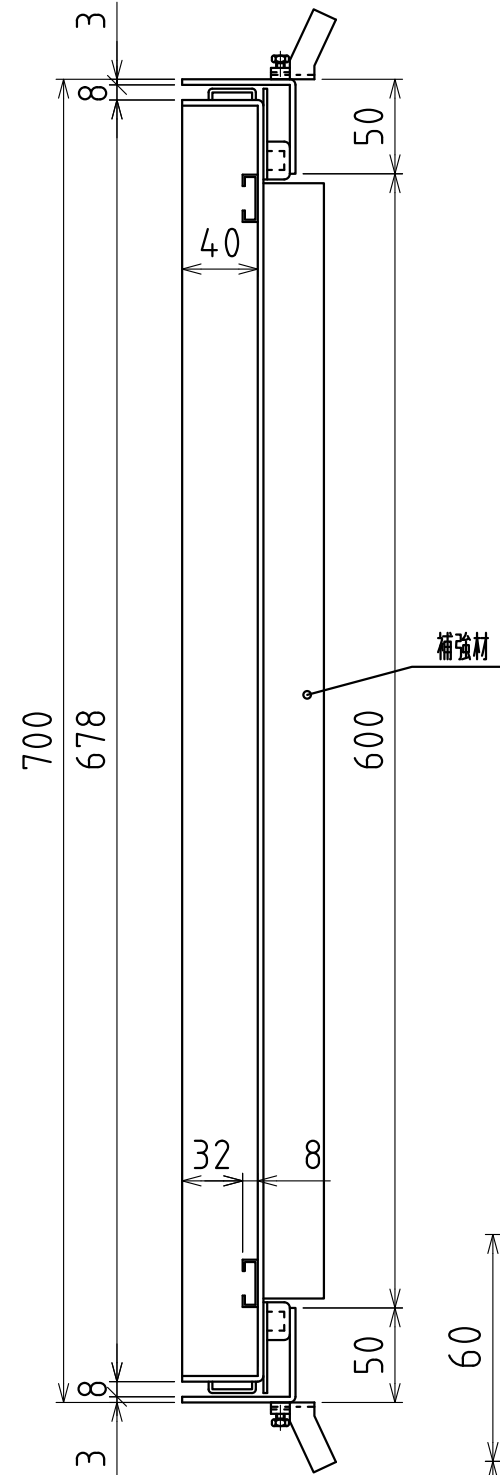
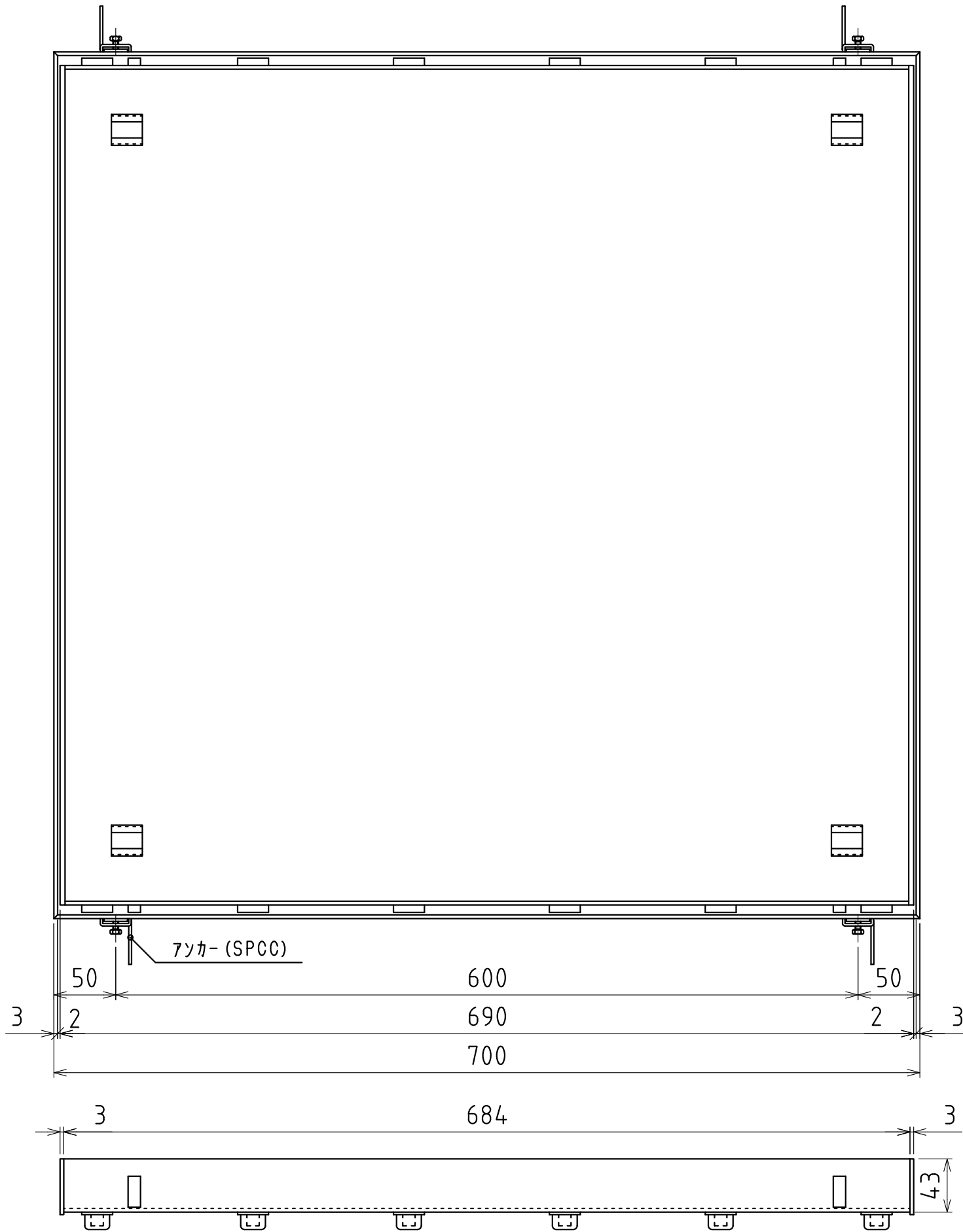
部番	部品名	材質	備考
1	ふた	SUS304	
2	受枠	SUS304	
3	クッション	ナイロン	
4	アンカー	SPCC	



断面図詳細図 S=1/2

尺度 SCALE 1:4	承認 APPD 梅村 (05.09.21)	検図 CHK 松本 (05.09.21)	名称 TITLE カラー舗装用溝蓋
図面枚数 NO.	設計 ENGR 藤野 (05.09.21)	製図 DR DATE 藤野 (05.09.21)	符号 SEUB-2-45
単位 UNIT mm	I.G.S. 伊藤鉄工株式会社 ITO TEKKO CO.,LTD. KAWAGUCHI JAPAN		件名 図番 DRAWING NO. T23A05027
			REV. MARK 変更回数

部番	部品名	材質	備考
1	ふた	SUS304	
2	受枠	SUS304	
3	クッション	ナイロン	
4	アンカー	SPCC	

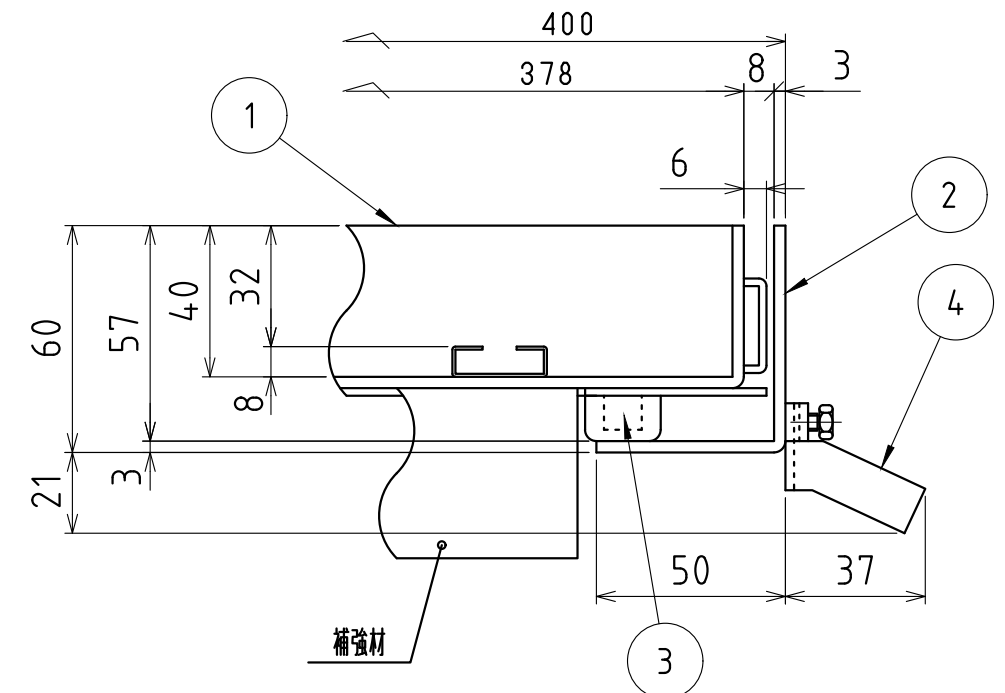
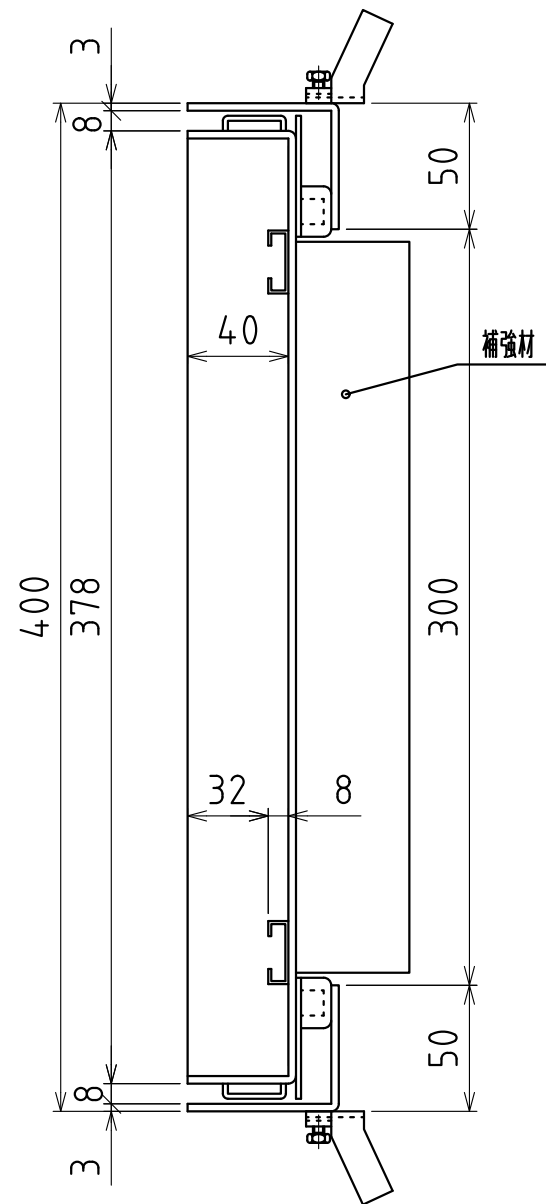
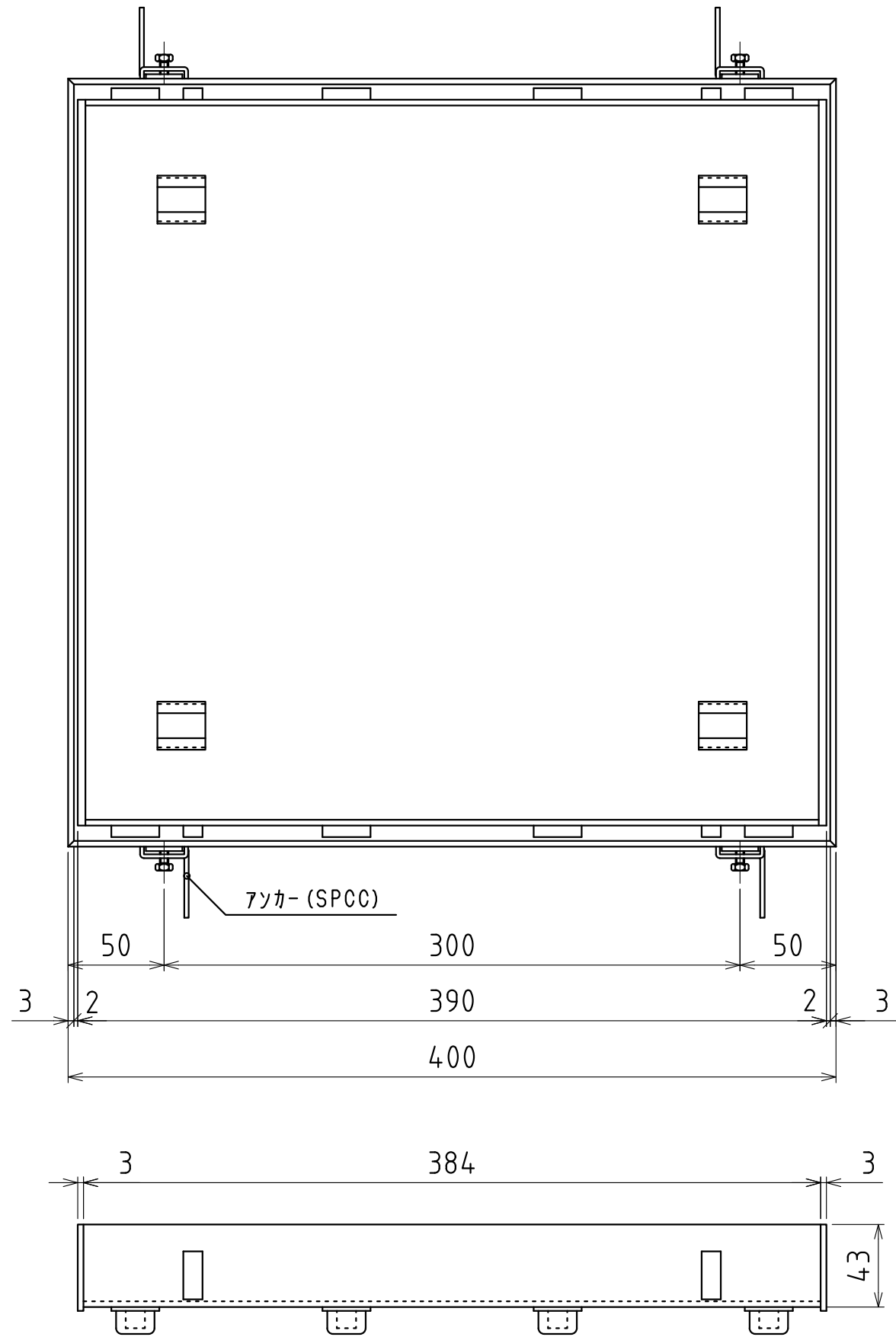


断面図詳細図 S=1/2

尺度 SCALE 1:4	承認 APPD 梅村 (05.09.21)	検図 CHK 松本 (05.09.21)	名称 TITLE カラー舗装用溝蓋
図面枚数 NO.	設計 ENGR 藤原 (05.09.21)	製図 DR DATE 藤原 (05.09.21)	符号 SEUB-2-60
単位 UNIT mm	I.G.S. 伊藤鉄工株式会社 ITO TEKKO CO.,LTD. KAWAGUCHI JAPAN		件名
図番 DRAWING NO. T23A05028			REV. MARK 変更回数



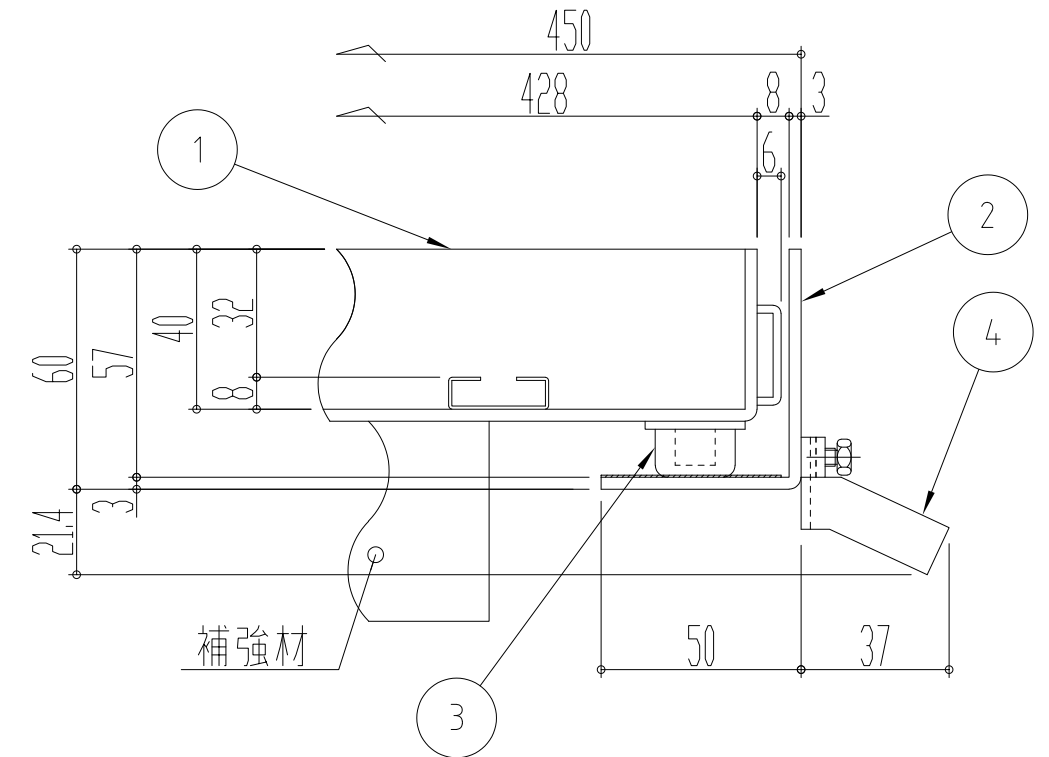
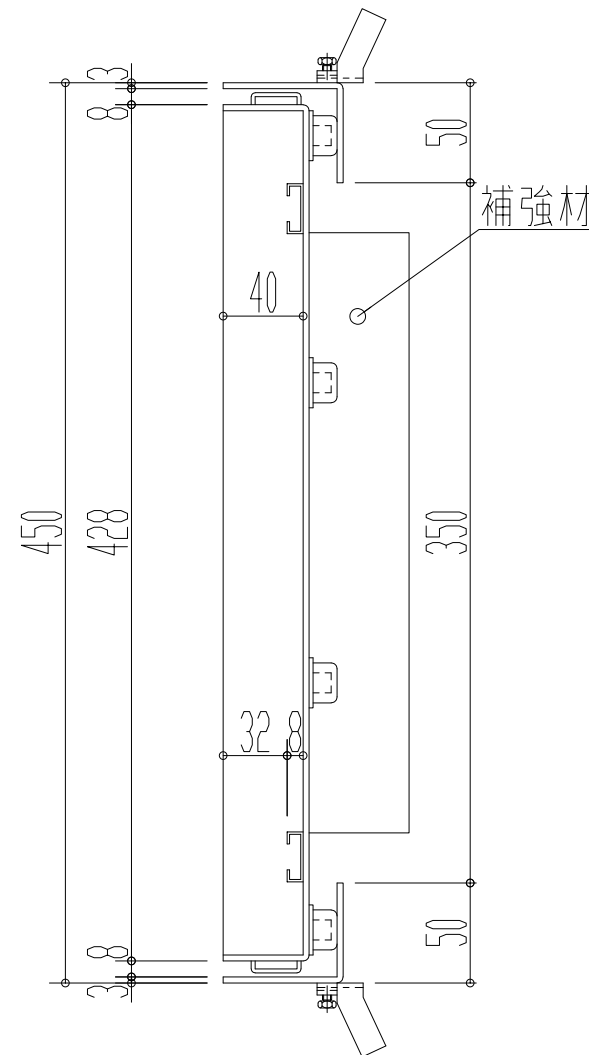
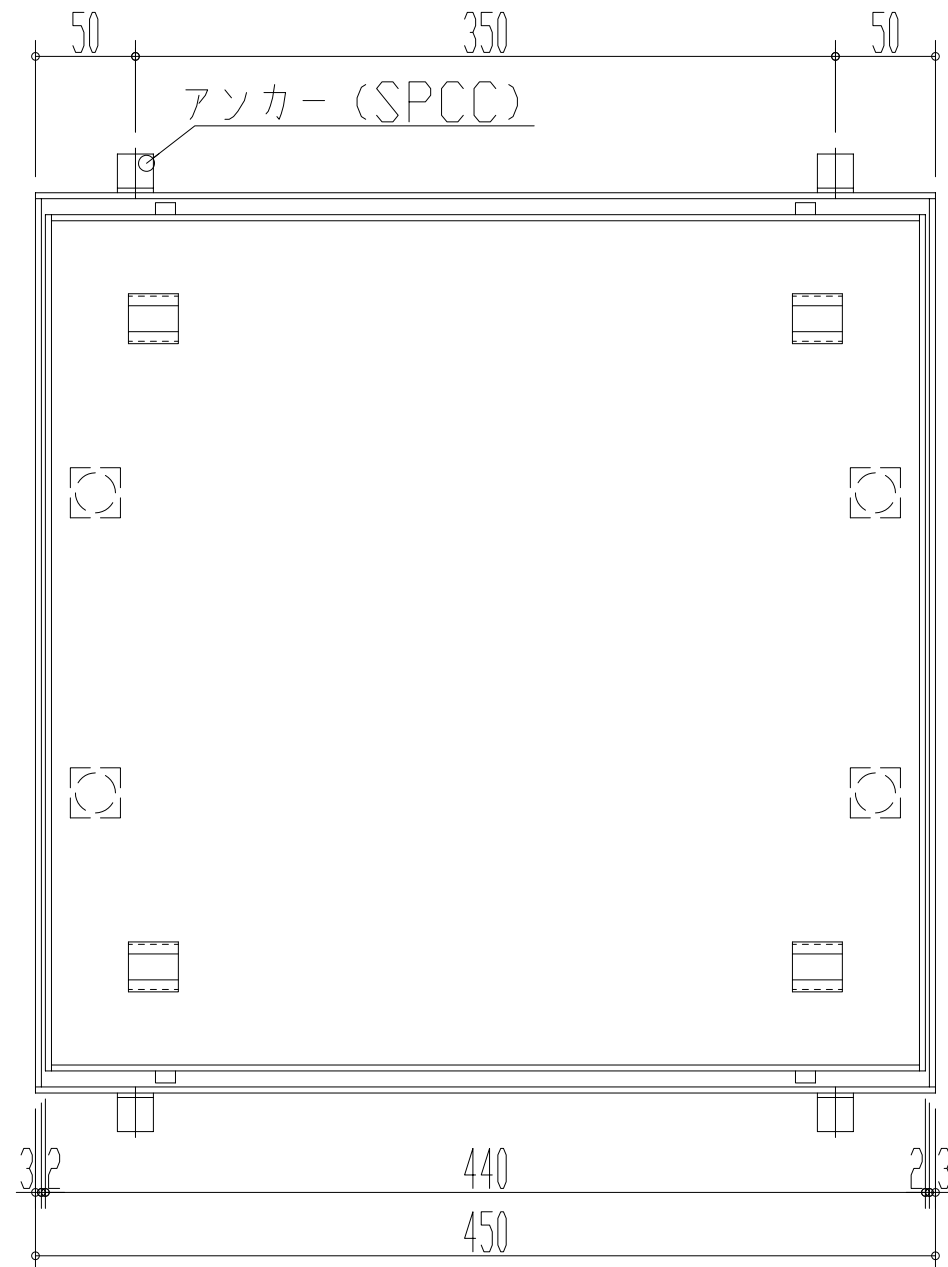
部番	部品名	材質	備考
1	ふた	SUS304	
2	受枠	SUS304	
3	クッション	ナイロン	
4	アンカー	SPCC	



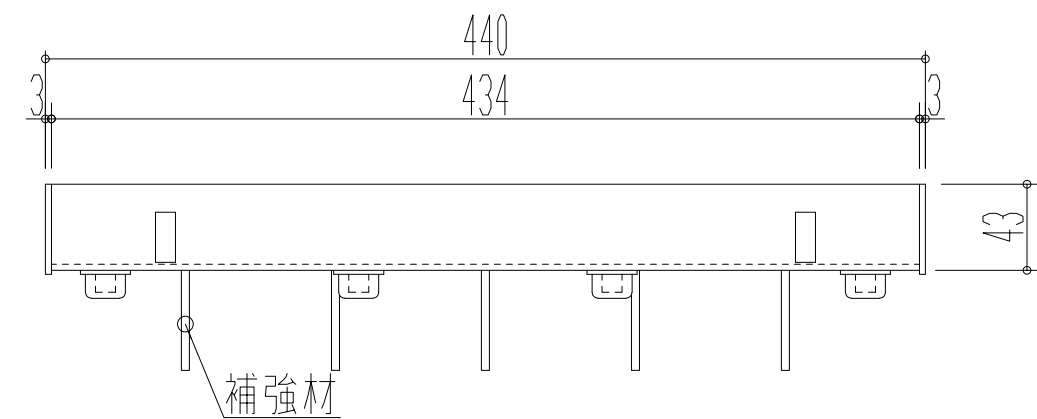
断面図詳細図 S=1/2

尺度 SCALE 1:3	承認 APPD 梅村 05.09.22	検図 CHK 松本 05.09.22	名称 TITLE カラー舗装用溝蓋
図面枚数 NO.	設計 ENGR 藤原 05.09.22	製図 DR DATE 藤原 05.09.22	符号 SEUB-14-30
単位 UNIT mm			件名
I.G.S. 伊藤鉄工株式会社 ITO TEKKO CO.,LTD. KAWAGUCHI JAPAN			図番 DRAWING NO. T23A05029
			REV. MARK 変更回数

部番	部 品 名	材 質	備 考
1	ふた	SUS304	
2	受枠	SUS304	
3	クッション	ナイロン	
4	アンカー	SPCC	

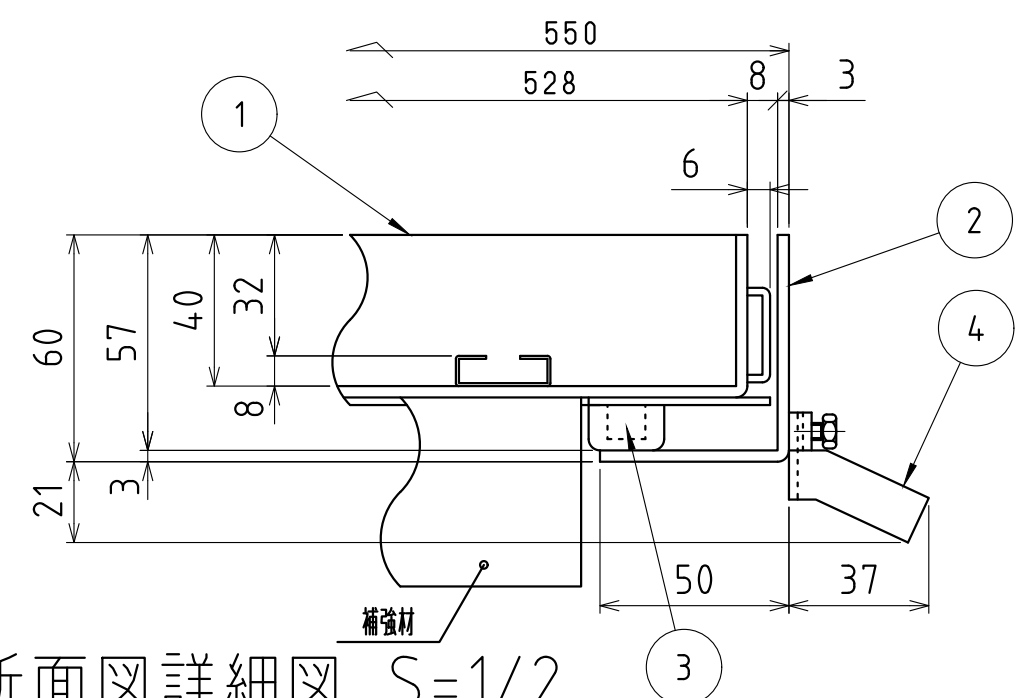
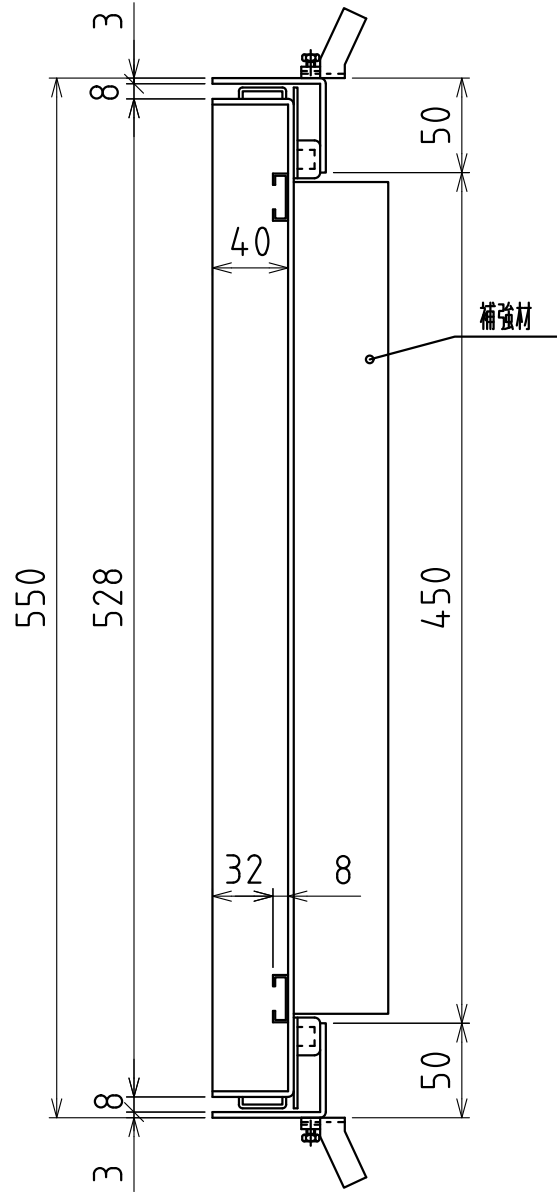
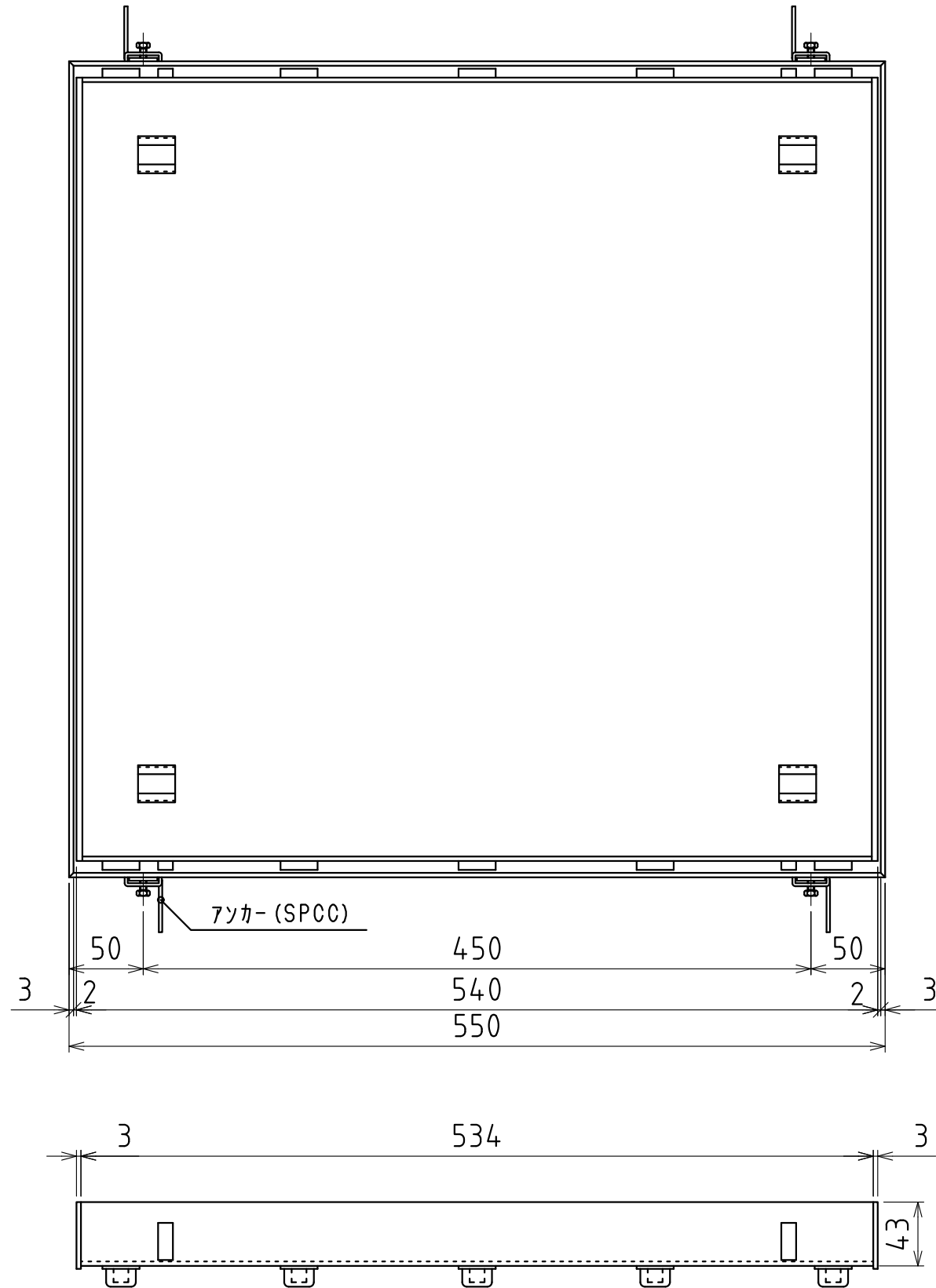


断面詳細 S=1:2



尺度 SCALE 1:4	承認 APPD 野 21.04.27 島	検図 CHK 藤 21.04.27 繁	名称 TITLE カラー舗装用溝蓋
図面枚数 NO.	設計 ENGR 藤 21.04.27 繁	製図 DR DATE 藤 21.04.27 繁	符号 SEUB-14-35
単位 UNIT m m	I.G.S. 伊藤鉄工株式会社 ITO TEKKO CO.,LTD. KAWAGUCHI JAPAN		件名
図番 DRAWING NO. T23A21009			REV. MARK 変更回数

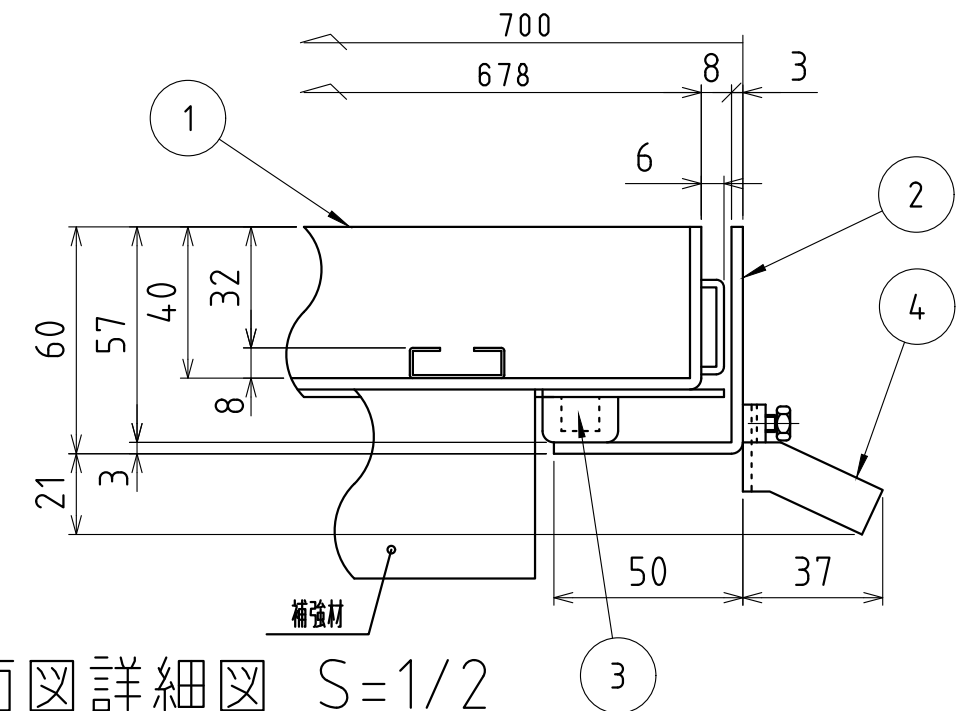
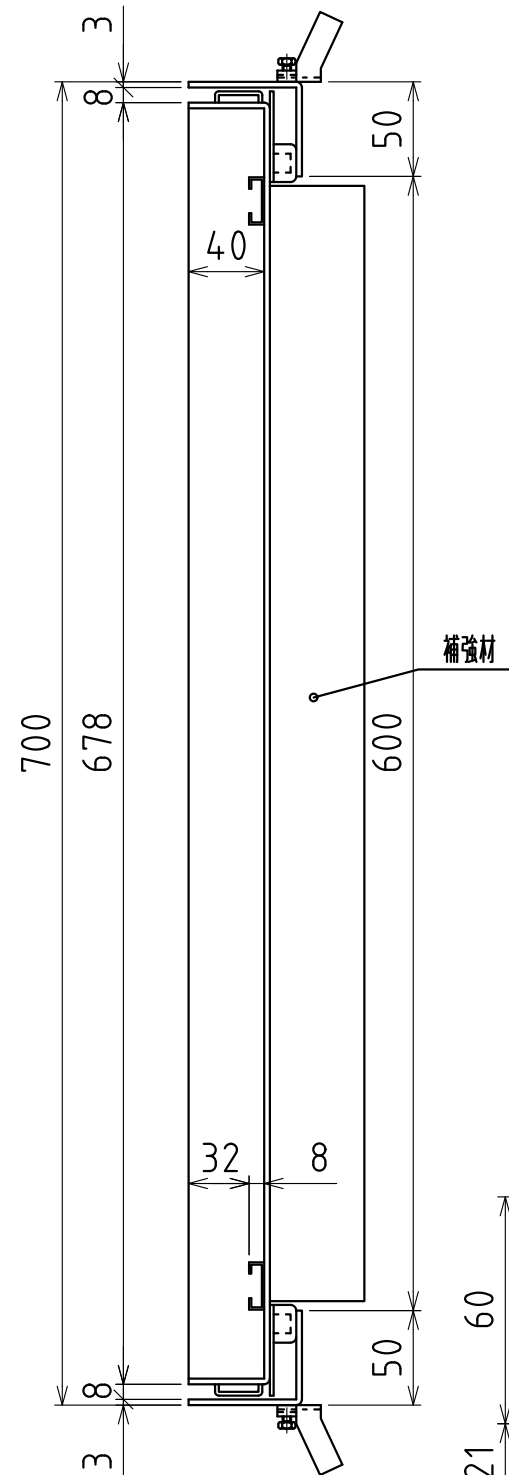
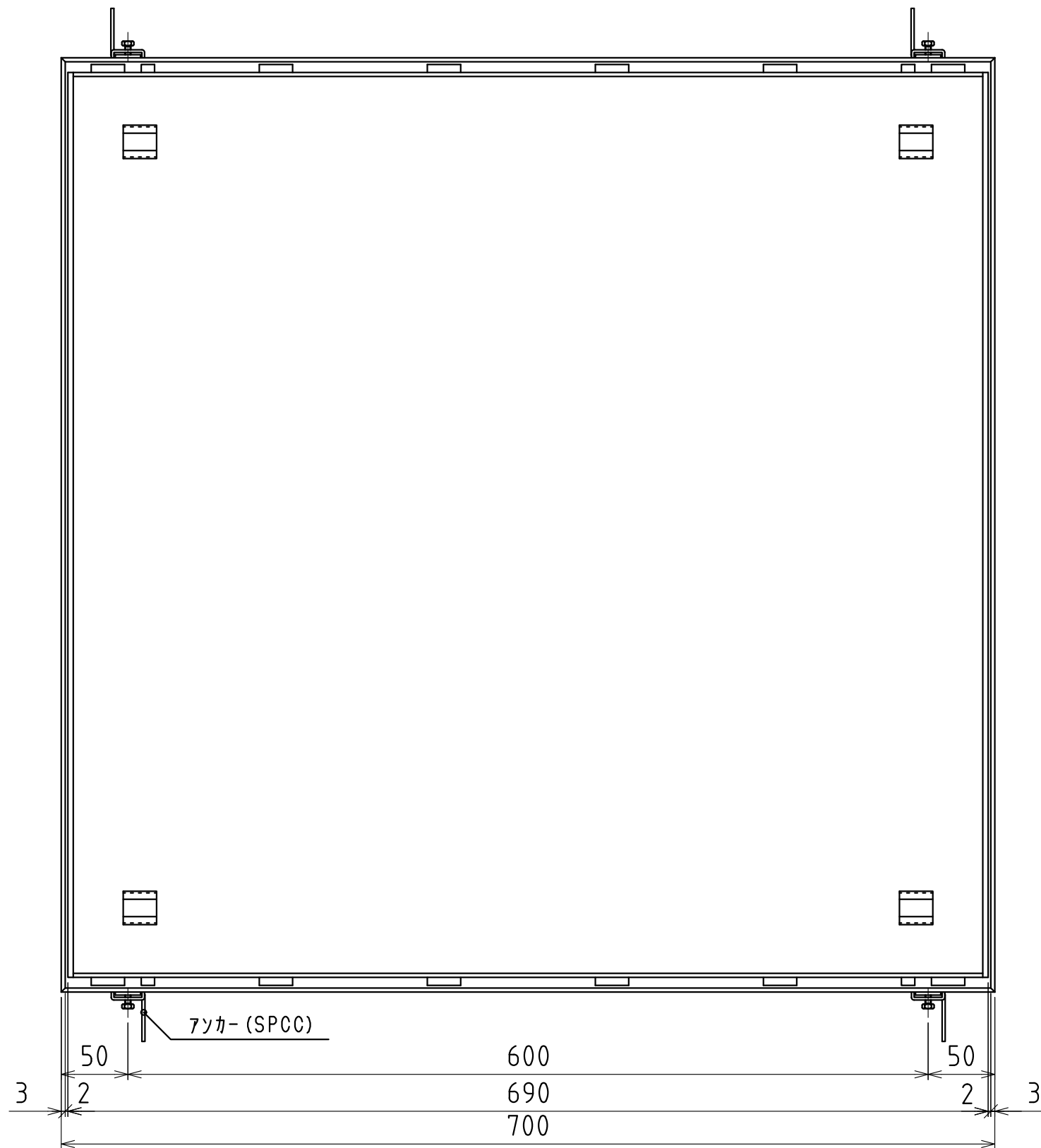
部番	部品名	材質	備考
1	ふた	SUS304	
2	受枠	SUS304	
3	クッション	ナイロン	
4	アンカー	SPCC	



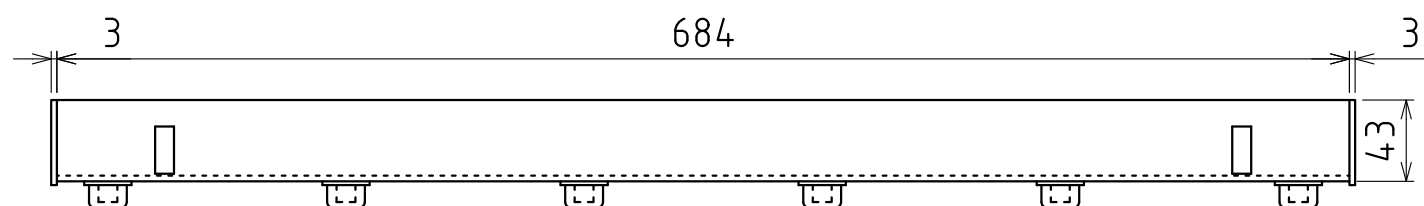
断面図詳細図 S=1/2

尺度 SCALE 1:4	承認 APPD 梅松村 (05.09.22)	検図 CHK 松本 (05.09.22)	名称 TITLE カラー舗装用溝蓋
図面枚数 NO.	設計 ENGR 藤繁 (05.09.22)	製図 DR DATE 藤繁 (05.09.22)	符号 SEUB-14-45
単位 UNIT mm	I.G.S. 伊藤鉄工株式会社 ITO TEKKO CO.,LTD. KAWAGUCHI JAPAN		件名
図番 DRAWING NO. T23A05030			REV. MARK 変更回数

部番	部品名	材質	備考
1	ふた	SUS304	
2	受枠	SUS304	
3	クッション	ナイロン	
4	アンカー	SPCC	



断面図詳細図 S=1/2



尺度 SCALE 1:4	承認 APPD 梅村 (05.09.22)	検図 CHK 松本 (05.09.22)	名称 TITLE カラー舗装用溝蓋
図面枚数 NO.	設計 ENGR 藤原 (05.09.22)	製図 DR DATE 藤原 (05.09.22)	符号 SEUB-14-60
単位 UNIT mm	I.G.S. 伊藤鉄工株式会社 ITO TEKKO CO.,LTD. KAWAGUCHI JAPAN		図番 DRAWING NO. T23A05031
			REV. MARK 変更回数