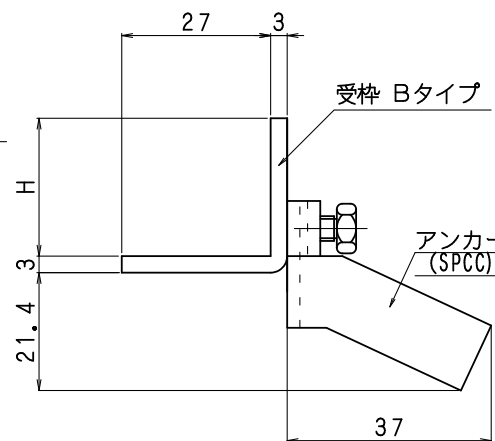
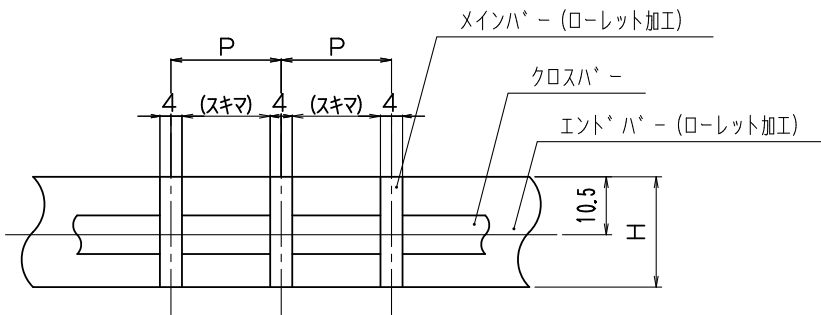


H=20, 25, 32, 38, 50



断面詳細

溝幅	100	150	200	250	300	350	400	450
W	150	200	250	300	350	400	450	500
枠外寸法 (幅)	160	210	260	310	360	410	460	510
H	15, 20, 25, 32, 38, 50							
P (スキマ)	10 (6), 13 (9), 15 (11), 20 (16), 25 (21), 30 (26)							

図 記 号	ステンレス製グレーチング			符 号	SSGR	縮 尺
	設 計	製 図	承 認			
	藤 06.06.16 繁	野 06.06.16 島	梅 06.06.16 村	記 事		
伊藤鉄工株式会社				図 番	G09A06007	業 内