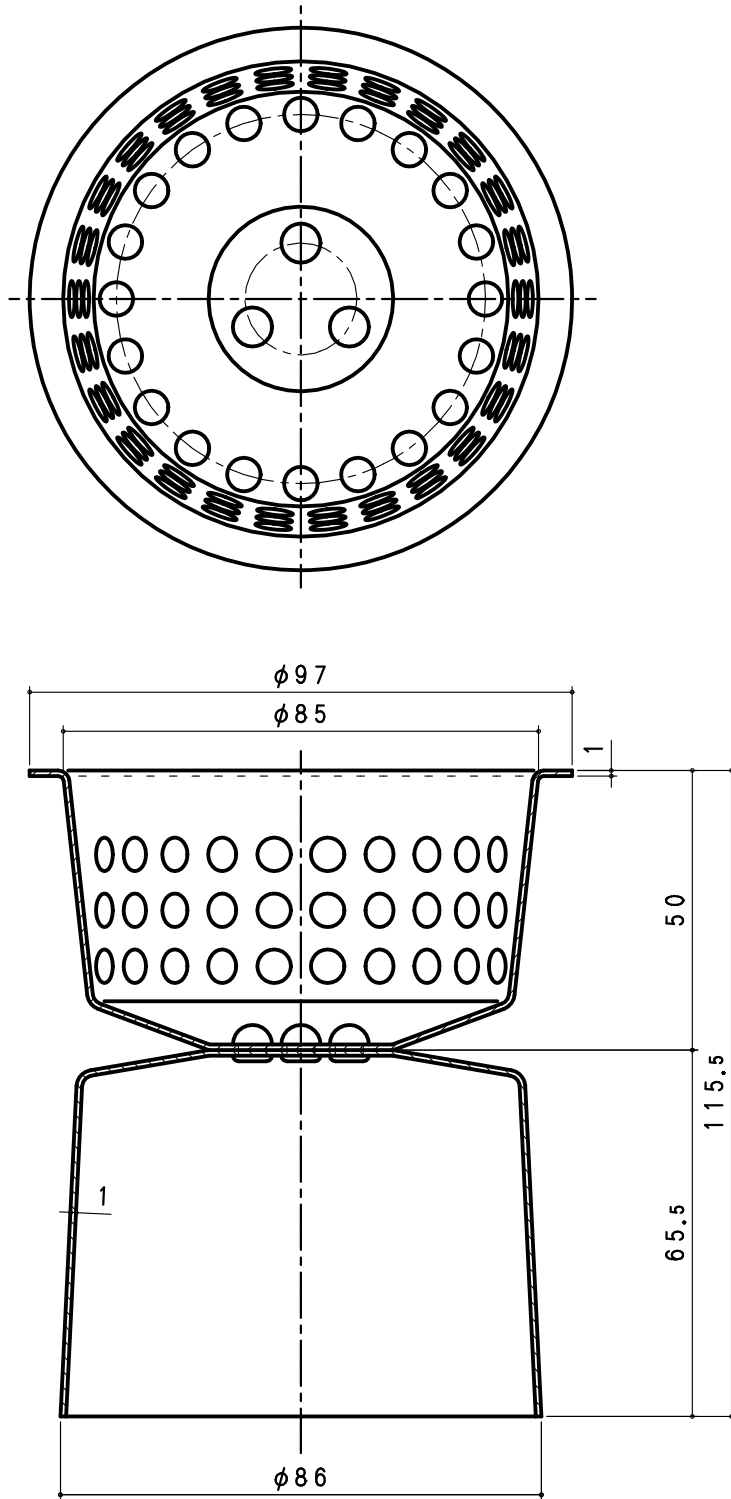


図名	流しトラップ部品図			符号	T 1 4 A K 4 0 臭気止	縮尺	1/2
設計	野 島 2006.05.02	照 査 2006.05.02	野 島 2006.05.02	承 認 2006.05.02	梅 村 2006.05.02	記事	材質：C2801P黄銅 表面処理：ニッケルクロムめっき
伊藤鉄工株式会社					図番	2013.0606.1510SN	葉内



図名	流しトラップ部品図			符号	T 1 4 A K 5 0 臭気止	縮尺	1/2
設計	野 島 2006.05.02	照 査	野 島 2006.05.02	承 認	梅 村 2006.05.02	記事	材質：C2801P黄銅 表面処理：ニッケルクロムめっき
伊藤鉄工株式会社					図番	2013.0606.1512SN	葉 内