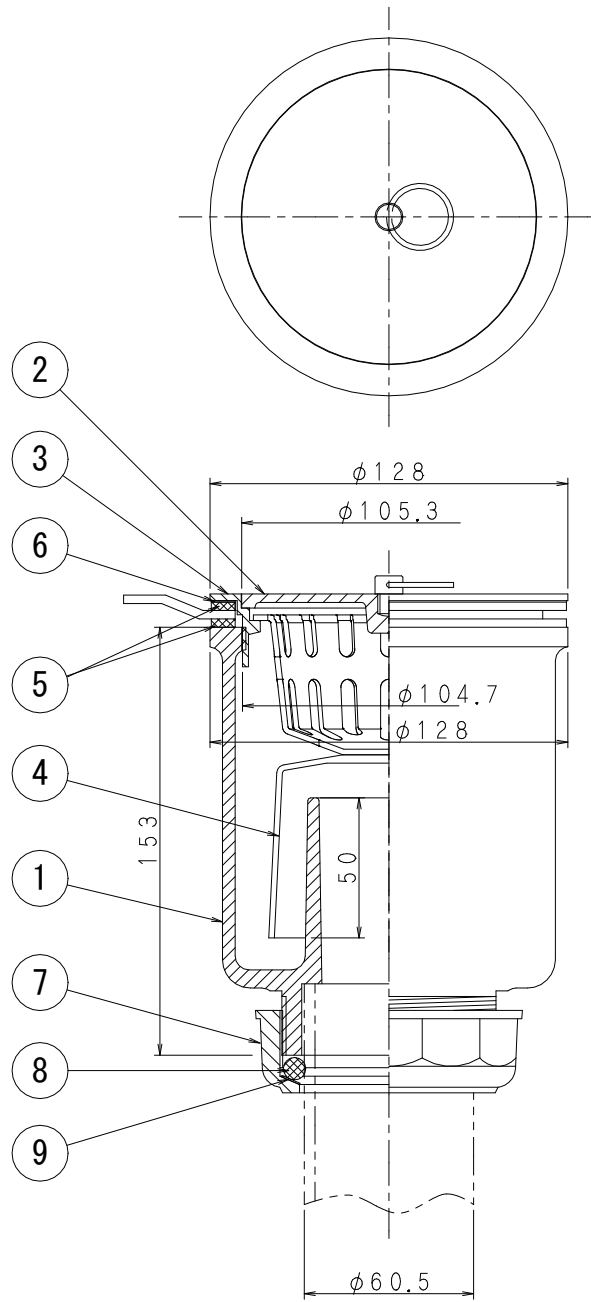


部品表

部番	部品名	材質	表面処理
①	本体	FC150 鋳鉄	錆止め塗装
②	共栓	SCS13	—
③	枠	ステンレス	—
④	臭気止	C2801P 黄銅	ニッケルクロームメッキ
⑤	パッキン	NR 天然ゴム	—
⑥	スリップワッシャー①	ポリエチレン	—
⑦	袋ナット	FC150 鋳鉄	錆止め塗装
⑧	Oリング	CR クロロブレンゴム	—
⑨	スリップワッシャー②	ポリエチレン	—

- ・ステンレス流し台用
- ・接続管は鋼管でも使用できます。
- ・共栓付きは構造上、完全に水漏れを防ぐことはできません。
- ・流し枠締具も用意してあります (YG)
- ・JCW 202 T14AB (SU)

図名	流しトラップ (共栓付)			符号	T14AKTS 40	縮尺	1/2
設計	野島 2006.05.09	照査 野島 2006.05.09	承認 梅村 2006.05.09	記事	ステンレス製流し用. 差込用		
伊藤鉄工株式会社				図番	G01A16002	葉内	



部品表

部番	部品名	材質	表面処理
①	本体	FC150鋳鉄	錆止め塗装
②	共栓	SCS13 ステンレス	—
③	栓		
④	臭気止	PC樹脂	—
⑤	パッキン	NR 天然ゴム	—
⑥	スリップ ワッシャー①	ポリエチレン	
⑦	袋ナット	FC150鋳鉄	錆止め塗装
⑧	Oリング	CR クロロブレンゴム	—
⑨	スリップ ワッシャー②	ポリエチレン	—

- ・ステンレス流し台用
- ・接続管は鋼管でも使用できます。
- ・共栓付きは構造上、完全に水漏れを防ぐことはできません。
- ・流し栓締具も用意してあります (YG)
- ・JCW 202 T14AB (SU)

※施工上の注意

⑤パッキンが偏ったまま施工すると、止水性能が損なわれるおそれがありますのでご注意ください

図名	流しトラップ (共栓付)			符号	T14AKTS 50	縮尺	1/2
設計	野 2006.05.09 島	照 査	野 2006.05.09 島	承 認	梅 2006.05.09 村	記事	ステンレス製流し用. 差込用
伊藤鉄工株式会社					図番	G01A16005	葉内