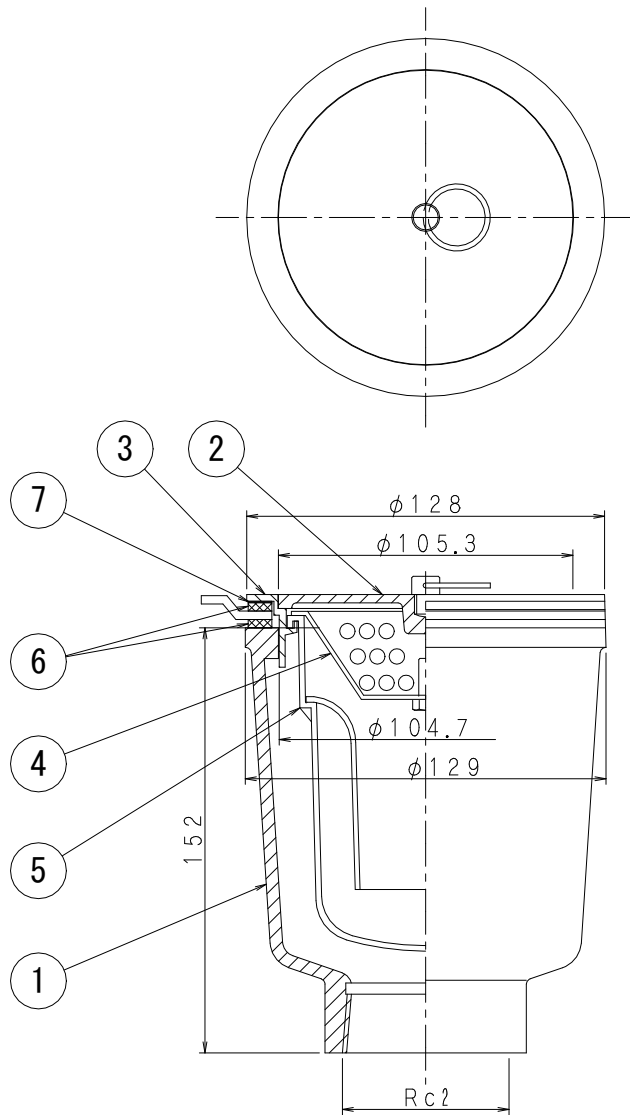


- ・ステンレス流し台用
- ・接続管は鋼管でも使用できます。
- ・流し枠締具も用意してあります (YG)
- ・流出口は管用テーパーねじ。
- ・共栓付きは構造上、完全に水漏れを防ぐことはできません。

部品表

部番	部品名	材質	表面処理
1	本体	FC150鋳鉄	錆止め塗装
2	共栓	SCS13 ステンレス	ヘアライン
3	枠		
4	バスケット	SUS304 ステンレス	
5	臭気止	ABS 樹脂	
6	パッキン	NR 天然ゴム	
7	スリップ ワッシャー	ポリエチレン	

図名	共栓付き流しトラップ			符号	T14ATS 40	縮尺	1/2
設計	松 本 2018.03.27	照 査 藤 繁 2018.03.27	承 認 野 島 2018.03.27	記事	ねじ込み型		
伊藤鉄工株式会社				図番	G01A18003	葉 内	



- ・ステンレス流し台用
- ・接続管は鋼管でも使用できます。
- ・流し枠締具も用意してあります (YG)
- ・流出口は管用テーパねじ。
- ・共栓付きは構造上、完全に水漏れを防ぐことはできません。

※施工上の注意

⑥パッキンが偏ったまま施工すると、止水性能が損なわれるおそれがありますのでご注意ください

部品表

部番	部品名	材質	表面処理
①	本体	FC150铸铁	錆止め塗装
②	共栓	SCS13 ステンレス	ヘアライン
③	枠		
④	バスケット	SUS304 ステンレス	
⑤	臭気止	ABS 樹脂	
⑥	パッキン	NR 天然ゴム	
⑦	スリップ ワッシャー	ポリエチレン	

図名	共栓付き流しトラップ			符号	T14ATS 50	縮尺	1/2
設計	松 2018.03.27 本	照査	藤 2018.03.27 繁	承認	野 2018.03.27 島	記事 ねじ込み型	
伊藤鉄工株式会社					図番	G01A18004	葉内