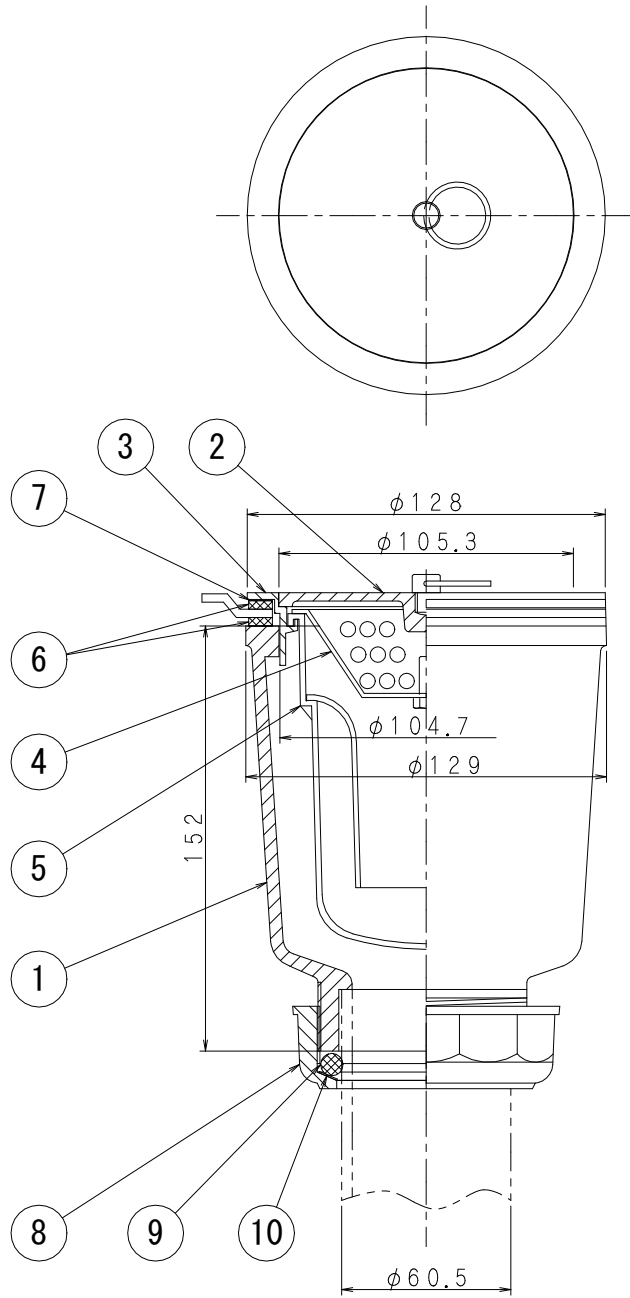


部品表

部番	部品名	材質	表面処理
①	本体	FC150鋳鉄	錆止め塗装
②	共栓	SCS13 ステンレス	ヘアライン
③	栓		
④	バスケット	SUS304 ステンレス	—
⑤	臭気止	ABS 樹脂	
⑥	パッキン	NR 天然ゴム	
⑦	スリップ ワッシャー①	ポリエチレン	錆止め塗装
⑧	袋ナット	FC150鋳鉄	
⑨	Oリング	CR クロロブレンゴム	—
⑩	スリップ ワッシャー②	ポリエチレン	

- ・ステンレス流し台用
- ・接続管は鋼管でも使用できます。
- ・流し栓締具も用意してあります (YG)
- ・共栓付きは構造上、完全に水漏れを防ぐことはできません。

図名	共栓付き流しトラップ ステンレス流し用			符号	T14AVTS 40	縮尺	1/2
設計	松 本 2018.03.27	照 査	藤 繁 2018.03.27	承 認	野 島 2018.03.27	記事 差込型	
伊藤鉄工株式会社					図番	G01A18011	葉 内



部品表

部番	部品名	材質	表面処理
①	本体	FC150鋳鉄	錆止め塗装
②	共栓	SCS13 ステンレス	ヘアライン
③	栓		
④	バスケット	SUS304 ステンレス	—
⑤	臭気止	ABS 樹脂	
⑥	パッキン	NR 天然ゴム	
⑦	スリップ ワッシャー①	ポリエチレン	
⑧	袋ナット	FC150鋳鉄	錆止め塗装
⑨	Oリング	CR クロロブレンゴム	—
⑩	スリップ ワッシャー②	ポリエチレン	

- ・ステンレス流し台用
- ・接続管は鋼管でも使用できます。
- ・流し栓締具も用意してあります (YG)。
- ・共栓付きは構造上、完全に水漏れを防ぐことはできません。

※施工上の注意

⑥パッキンが偏ったまま施工すると、止水性能が損なわれるおそれがありますのでご注意ください

図名	共栓付き流しトラップ ステンレス流し用			符号	T14AVTS 50	縮尺	1/2
設計	松 2018.03.27 本	照査	藤 2018.03.27 繁	承認	野 2018.03.27 島	記事 差込型	
伊藤鉄工株式会社					図番	G01A18012	葉内