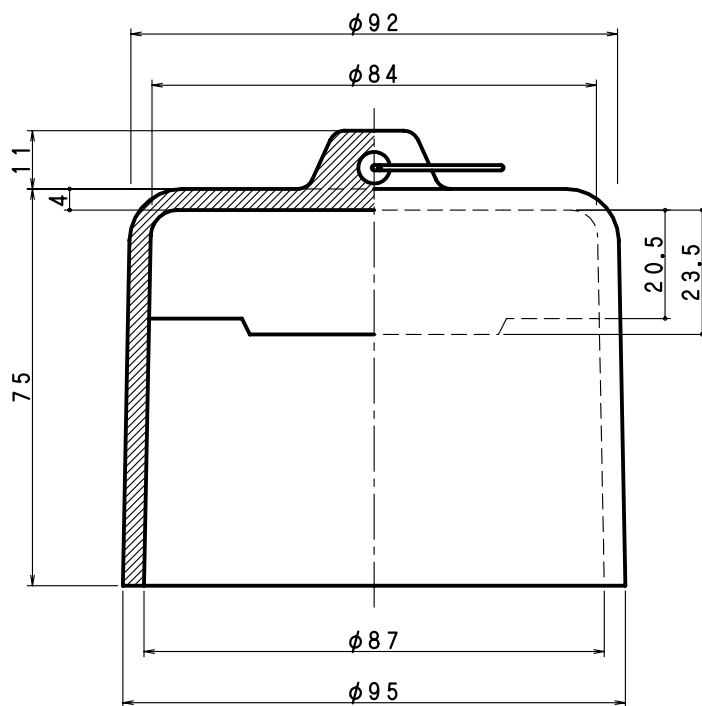
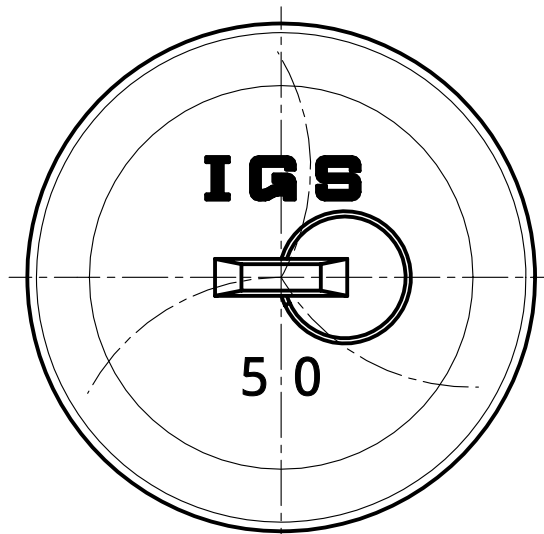


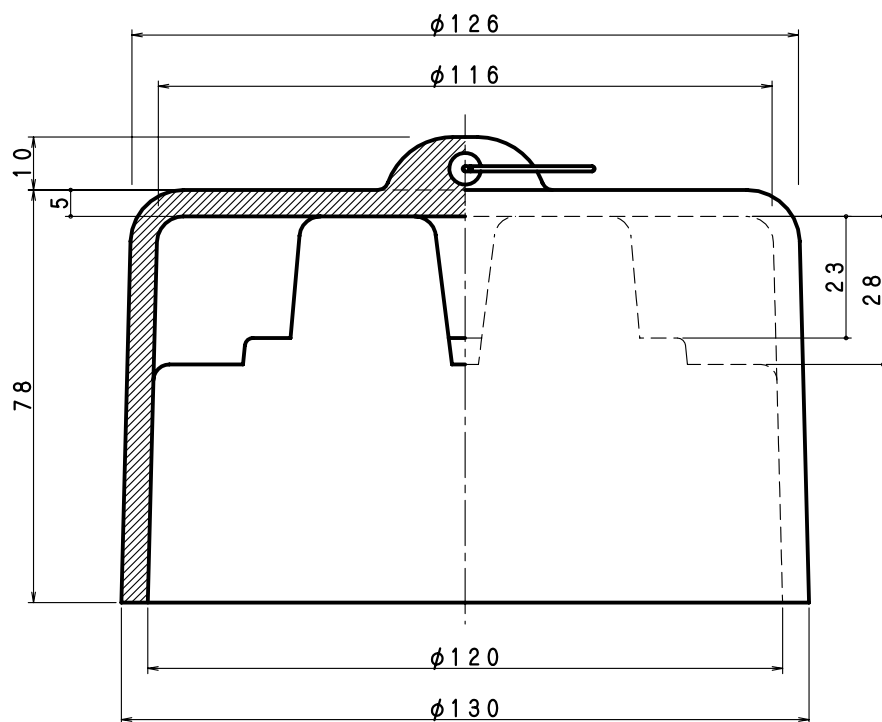
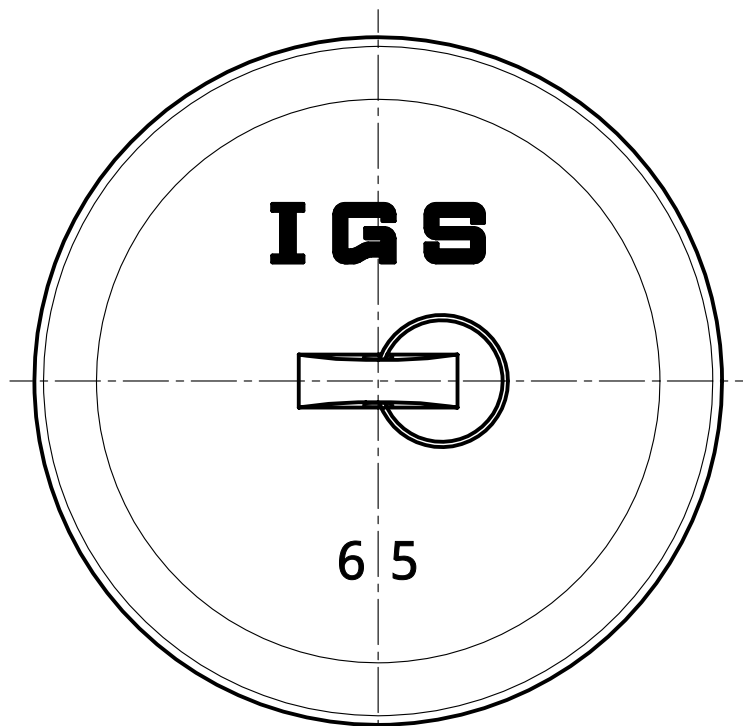
部品名	材質	備考	設計重量
椀 (40)	樹脂		175g

図名	排水トラップ 椀			符号	T5 A B 40	縮尺	1/1
設計	野 島 2006.05.19	照査	野 島 2006.05.19	承認	梅 村 2006.05.19	記事	
伊藤鉄工株式会社						図番	G01A02014
						葉 ノ 内	



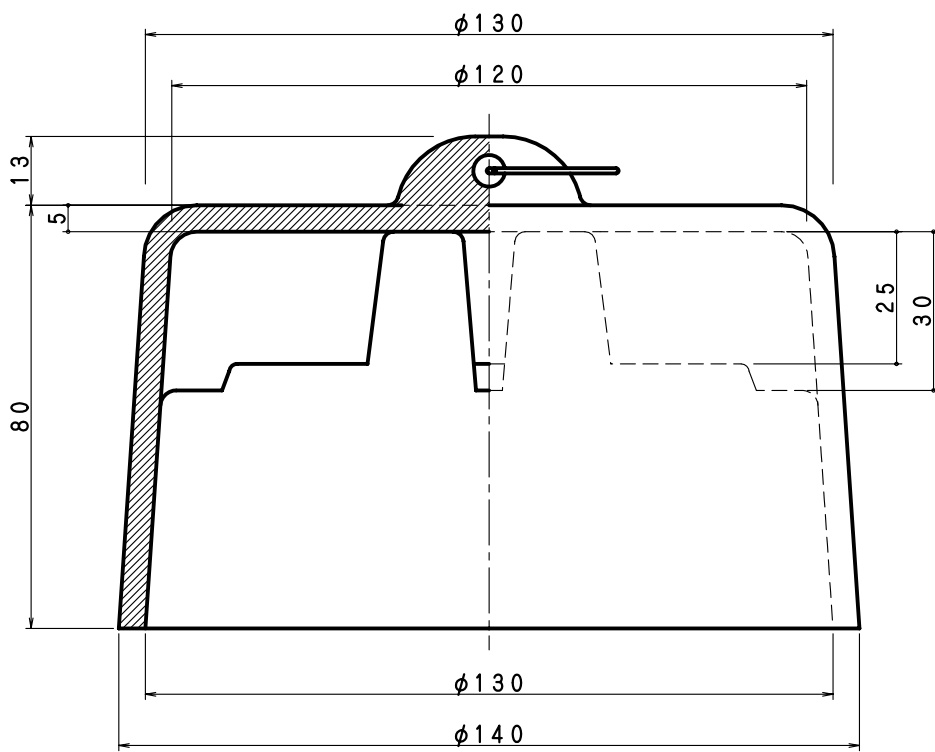
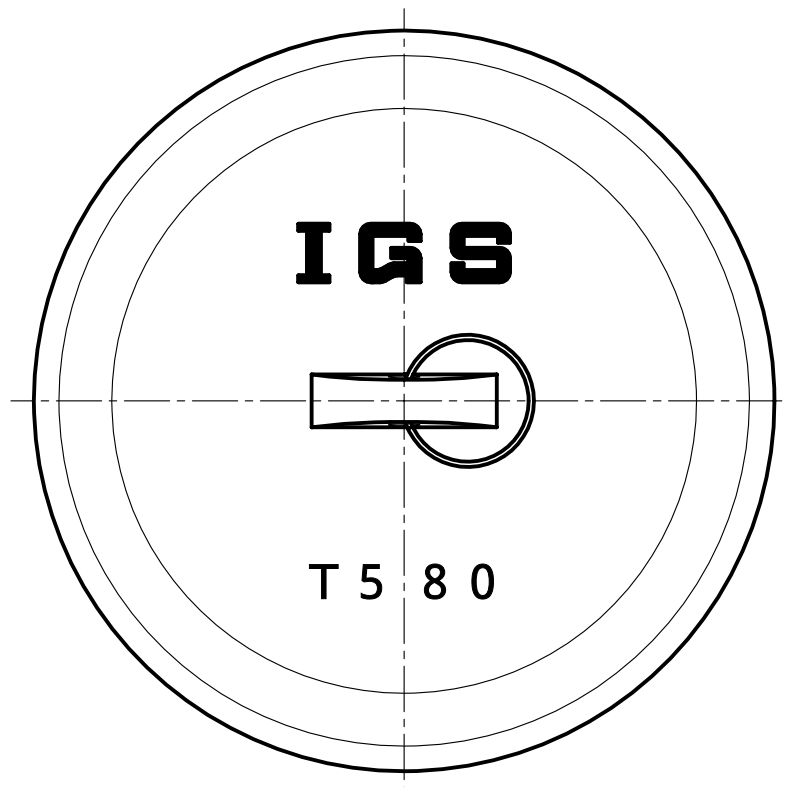
部品名	材質	備考	設計重量
椀 (50)	樹脂		180g

図名	排水トラップ 椀			符号	T5 A B 50	縮尺	1/1
設計	野 島 2006.05.19	照査	野 島 2006.05.19	承認	梅 村 2006.05.19	記事	
伊藤鉄工株式会社						図番	G01A02015
						葉 ノ 内	



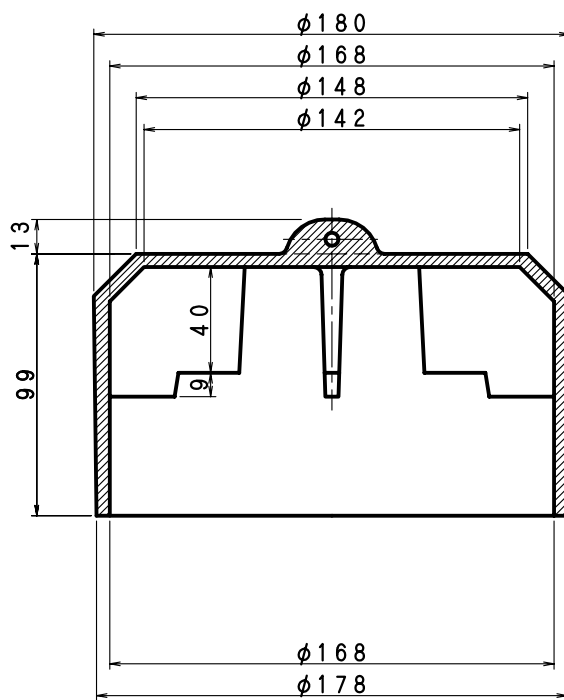
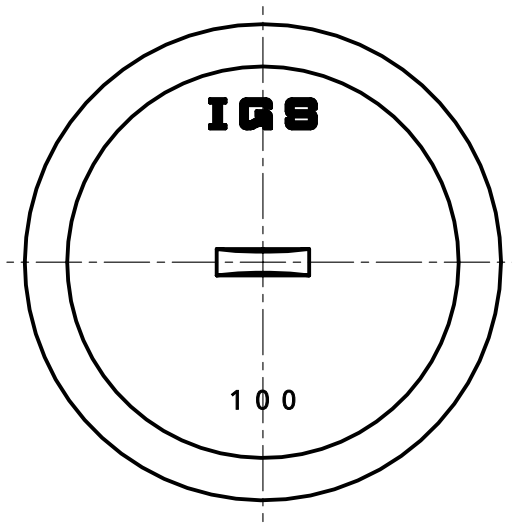
部品名	材質	備考	設計重量
椀	樹脂		400g

図名	排水トラップ 椀			符号	T5 A B 65	縮尺	1/1
設計	野 島 2006.05.19	照査	野 島 2006.05.19	承認	梅 村 2006.05.19	記事	
伊藤鉄工株式会社						図番	G01A02016



部品名	材質	備考	設計重量
椀	樹脂		450g

図名	排水トラップ 椀			符号	T5 A B 80	縮尺	1/1
設計	野 2006.05.19 島	照査	野 2006.05.19 島	承認	梅 2006.05.19 村	記事	
伊藤鉄工株式会社						図番	G01A02017
						葉 ノ 内	



椀	ポリエチレン	—	850g
部品名	材質	備考	設計重量

図名	排水トラップ 椀			符号	T5 A B 100	縮尺	1/2
設計	野 島 2006.05.19	照査	野 島 2006.05.19	承認	梅 村 2006.05.19	記事	
伊藤鉄工株式会社						図番	G01A06002
							葉 ノ 内