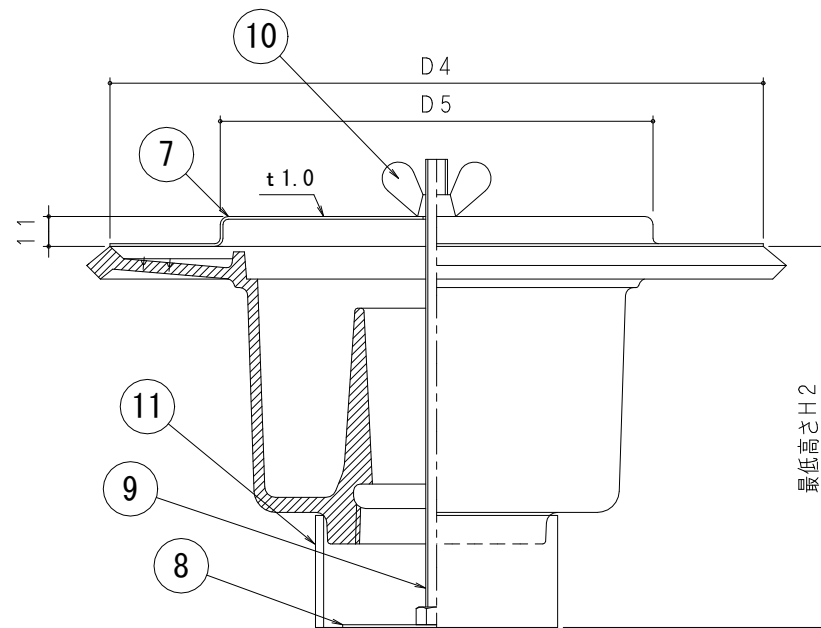


T5BYS



打込金具

| 部番 | 部品名 | 材質 | 表面処理 |
|----|--------|------------|---------|
| ① | 本体 | FC150铸铁 | 錆止め塗装 |
| ② | 椀 | 樹脂 | - |
| ③ | ジョイント | FC150铸铁 | 錆止め塗装 |
| ④ | 目皿 | SCS13ステンレス | - |
| ⑤ | 枠 | | |
| ⑥ | ビス | SWRM軟鋼 | ユニクロメッキ |
| ⑦ | 押えプレート | SS400鉄 | - |
| ⑧ | 円形取付板 | | |
| ⑨ | 長ボルト | SWRM軟鋼 | ユニクロメッキ |
| ⑩ | 蝶ナット | | |
| ⑪ | 塩ビスリーブ | 塩ビ管 | - |

寸法表

| 符号 | 呼び | ねじ径d | D | D1 | D2 | H | H1 | D4 | D5 | H2 |
|-------|-----|---------|-----|-----|-----|-----|-------|-----|-----|------|
| T5BYS | 50 | Rc2 | 235 | 131 | 118 | 108 | 36~68 | 235 | 159 | 120~ |
| | 65 | Rc2 1/2 | 260 | 155 | 142 | 108 | 36~68 | 260 | 204 | 120~ |
| | 80 | Rc3 | 285 | 180 | 167 | 118 | 38~70 | 285 | 220 | 130~ |
| | 100 | Rc4 | 340 | 230 | 217 | 118 | 38~70 | 340 | 270 | 130~ |

| | | | | | | | |
|----|----------------------|--------|----------------------|--------|----------------------|-----------|-----------|
| 図名 | 床排水トラップ 打ち込み金具付き | | | 符号 | T5BYS | 縮尺 | 1/2 |
| 設計 | 松 2009.01.28 本 | 照 査 | 松 2009.01.28 本 | 承 認 | 野 2020.01.28 島 | 記事 防水用 | |
| | 伊藤鉄工株式会社 | | | | | 図番 | G01A20002 |