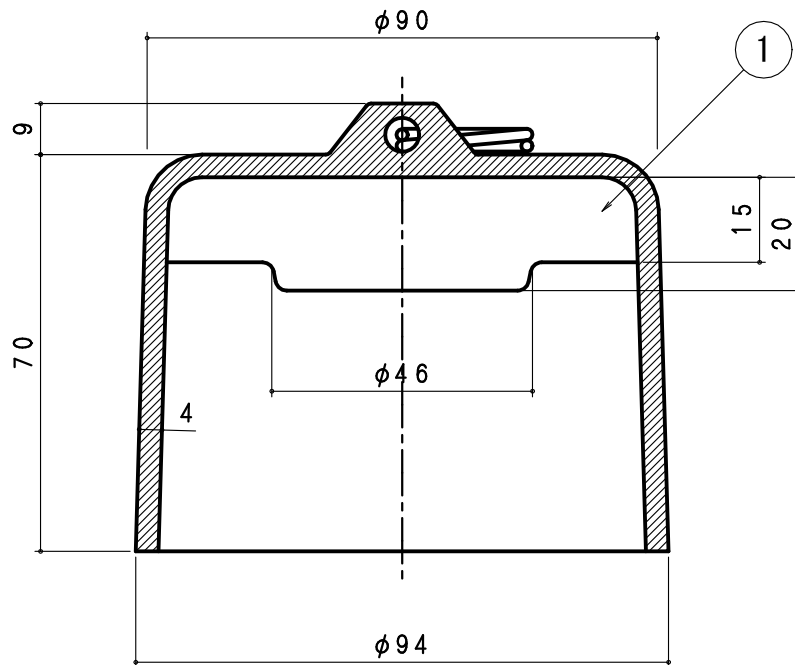
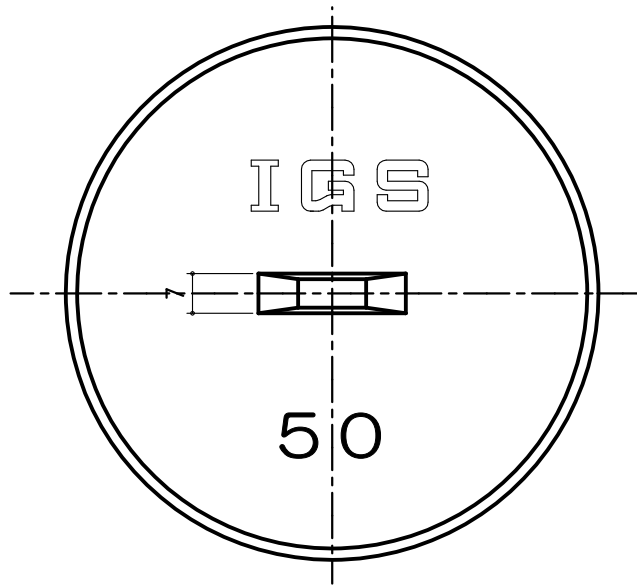


部品名	材質	備考	設計重量
椀 (40)	FC150 鑄鉄		730g

図名	排水トラップ 鑄鉄製 椀			符号	T 5 A B 40	鑄鉄製	縮尺	1/1
設計	製図	承認		記事				
伊藤鉄工株式会社				図番	2002.0911.1440SN		葉ノ内	



●部品表

部番	部品名	材質	備考
①	オワン	FC150鋳鉄	錆止め塗装

図名	排水トラップ 鋳鉄オワン			符号	T5A-50 T5B-50	縮尺	1/1
設計	野島 2006.05.19	照査	野島 2006.05.19	承認	梅村 2006.05.19	記事	
伊藤鉄工株式会社					図番	G01A03028	葉ノ内