

<http://www.i-g-s.co.jp>

技術と信頼のブランド

I.G.S.

鋳物はリサイクル製品です

差込型 防鳥用 露出掃兼型ベントキャップ

VCON

改修用ベントキャップ アダプタセット付

**VCON+
プラス**

65/80/
100/125

新型ベントキャップ 配管直防水工法

- ①軽い! 割れない!
- ②施工が簡単!
- ③掃除しやすい!



専用アダプタを使えば
既存のベントキャップの
改修ができます

伊藤鉄工株式会社

1. 新型ベントキャップ『VCON』

特許第6984090号

1) 新型ベントキャップの仕様

材質: AC7Aアルミニウム
スライド開閉式・軽量: 約2kg

サイズ: 65A・80A・100A・125A



スライド開閉

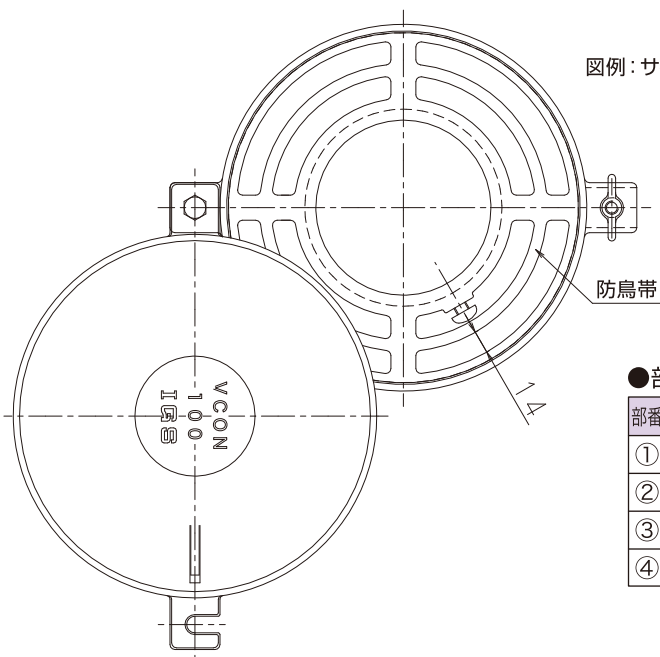


ゴムキャップ

ドライバー1本で
固定可能



標準: 防鳥対応
オプション: 防虫網



図例: サイズ100

●VCON価格表

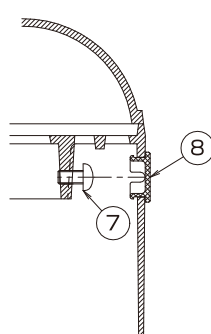
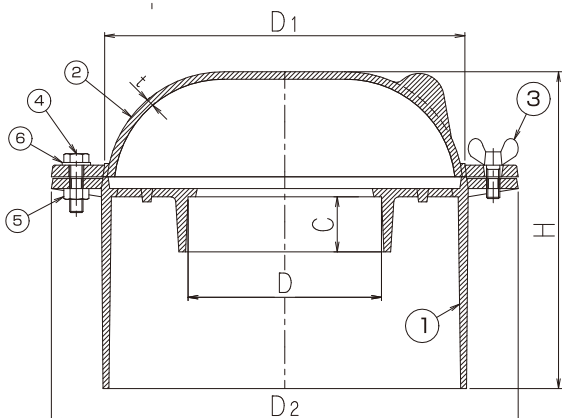
| サイズ | VCON |
|-----|---------|
| 65 | 30,000円 |
| 80 | 32,000円 |
| 100 | 32,000円 |
| 125 | 59,300円 |

●部品表

| 部番 | 部品名 | 材質 | 備考 | 部番 | 部品名 | 材質 | 備考 |
|----|-------|-------------|-------|----|--------|-------------|-------|
| ① | 本体 | AC7Aアルミニウム | — | ⑤ | Uナット | SUS304ステンレス | M8 |
| ② | ふた | AC7Aアルミニウム | — | ⑥ | ワッシャー | SUS304ステンレス | 丸W8 |
| ③ | 蝶ボルト | SUS304ステンレス | M8×20 | ⑦ | 取付ボルト | SUS304ステンレス | M8×15 |
| ④ | 六角ボルト | SUS304ステンレス | M8×30 | ⑧ | ゴムキャップ | 合成ゴム | — |

●寸法表

| サイズ | D | D1 | D2 | H | C | t | 重量(kg) |
|-----|-----|-----|-----|-----|----|-----|--------|
| 65 | 77 | 156 | 220 | 182 | 33 | 4.0 | 1.4 |
| 80 | 90 | 176 | 240 | 182 | 33 | 4.5 | 1.7 |
| 100 | 115 | 216 | 280 | 190 | 33 | 4.5 | 2.1 |
| 125 | 141 | 264 | 329 | 197 | 33 | 5.0 | 3.1 |



2. 改修用ベントキャップ アダプタセット付『VCON+』

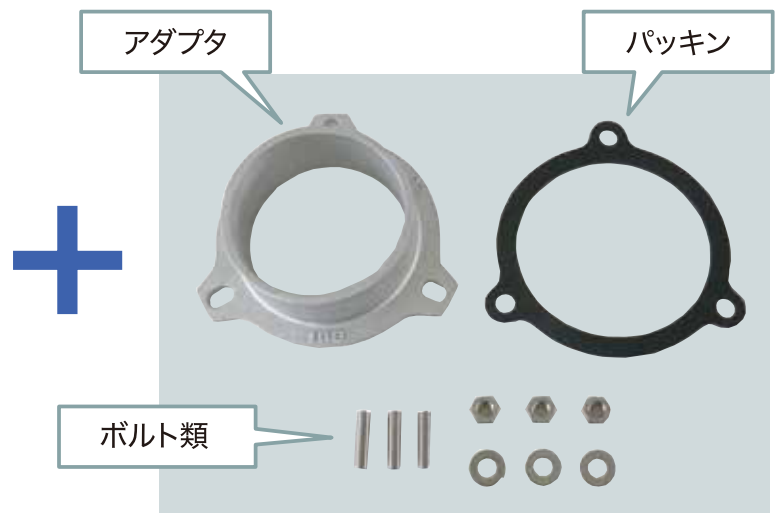
プラス

特許第6970971号

1) VCON+の部品構成



VCON
本体



VCON+
アダプタセット

※アダプタは主要メーカーの防水継手に取り付可能です。
詳しくはお問い合わせください。

2) VCON+の施工手順



①劣化した防水継手



②カバー類を取り外す



③防水継手本体



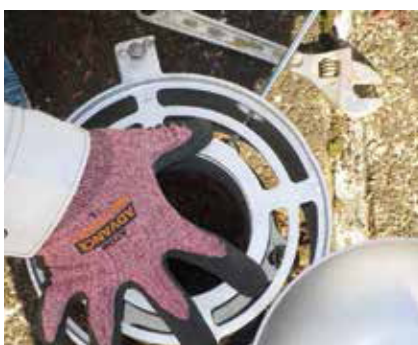
④パッキンを載せる



⑤アダプタの取付け



⑥VCONを被せる



⑦ビスで固定

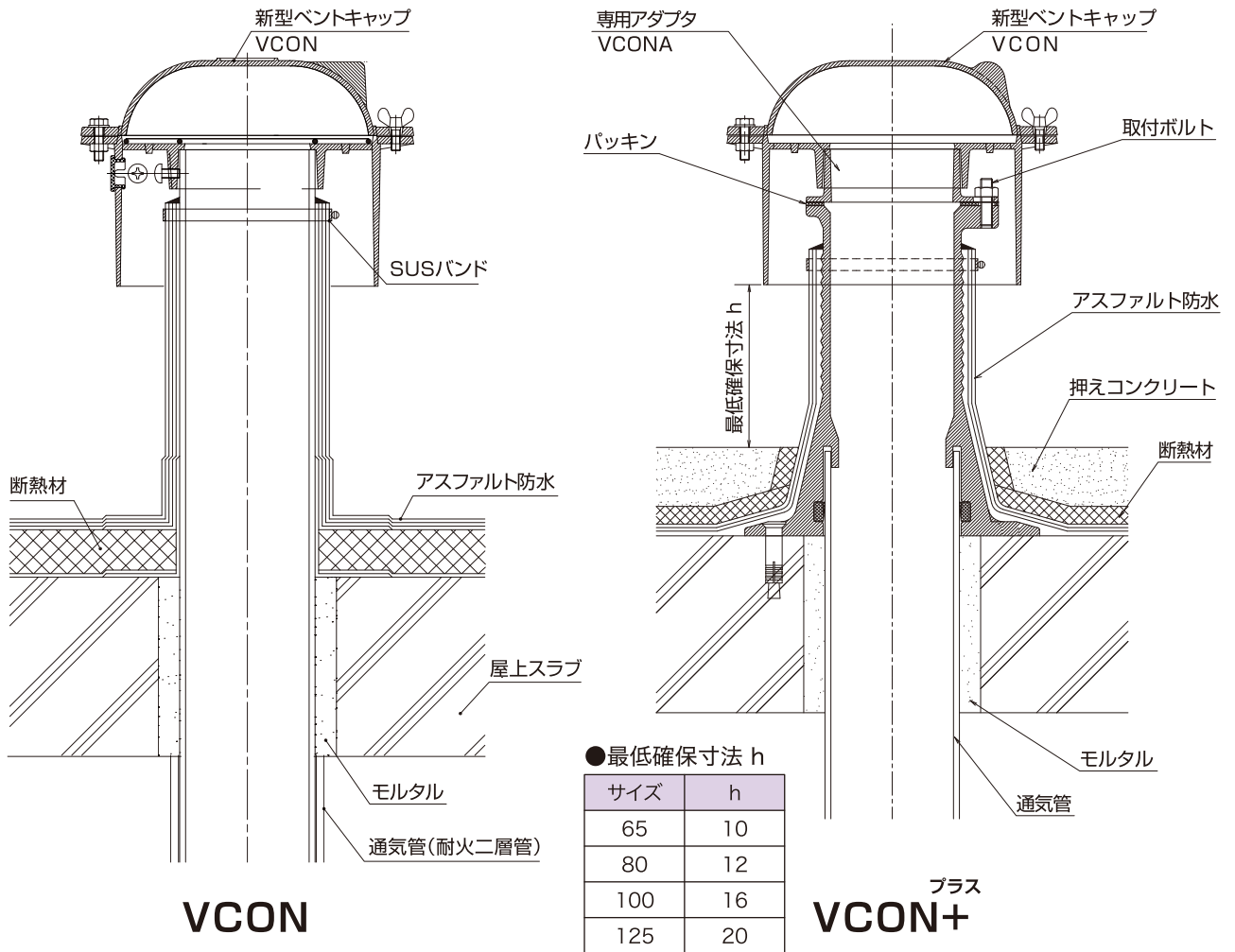


⑧ゴムキャップを取付け完成

●VCON+価格表

| サイズ | VCON+ (アダプター付) |
|-----|-------------------|
| 65 | 38,000円 |
| 80 | 41,500円 |
| 100 | 41,500円 |
| 125 | 66,300円 |

施工納まり図例



特 徴

- ① **清掃性向上 (保安全性)** 排水立て管を頂部ベントキャップから清掃する際に、ベントキャップの頭部がスライド開閉式となっているため、容易に清掃することができます。
- ② **耐久性向上** アルミ鋳物製のため腐食に強く、樹脂製に比べ強度があります。
- ③ **意匠性向上** 新型ベントキャップはアルミ製鋳物のため色はシルバーで意匠性が良い。
- ④ **防虫対策 (環境性)** オプションの防虫網が簡単に取り付けできます。
- ⑤ **施工性 (超軽量)** ドライバー1本で通気管にベントキャップを固定できます。
ベントキャップは軽量で施工性に優れます。
新型ベントキャップ=約2.2kg (サイズ100)
通気管の高さ調整が自由に選択できます。
- ⑥ **通気性能** 排水性能を阻害しない良好な通気性能を有しています。

取扱店

技術と信頼のブランド

I.G.S.



伊藤鉄工株式会社 <http://www.i-g-s.co.jp>

本社 〒332-0011 埼玉県川口市元郷3-22-23

営業部 TEL 048-224-3986 FAX 048-224-3940

仙台営業所 〒983-0035 宮城県仙台市宮城野区日の出町3-4-21

TEL 022-355-5116 FAX 022-355-5117

大阪営業所 〒553-0006 大阪府大阪市福島区吉野1-20-30

TEL 06-7711-1006 FAX 06-7711-1106

福岡営業所 〒811-2304 福岡県糟屋郡粕屋町大字仲原字鶴町2551

TEL 092-624-7335 FAX 092-624-7336