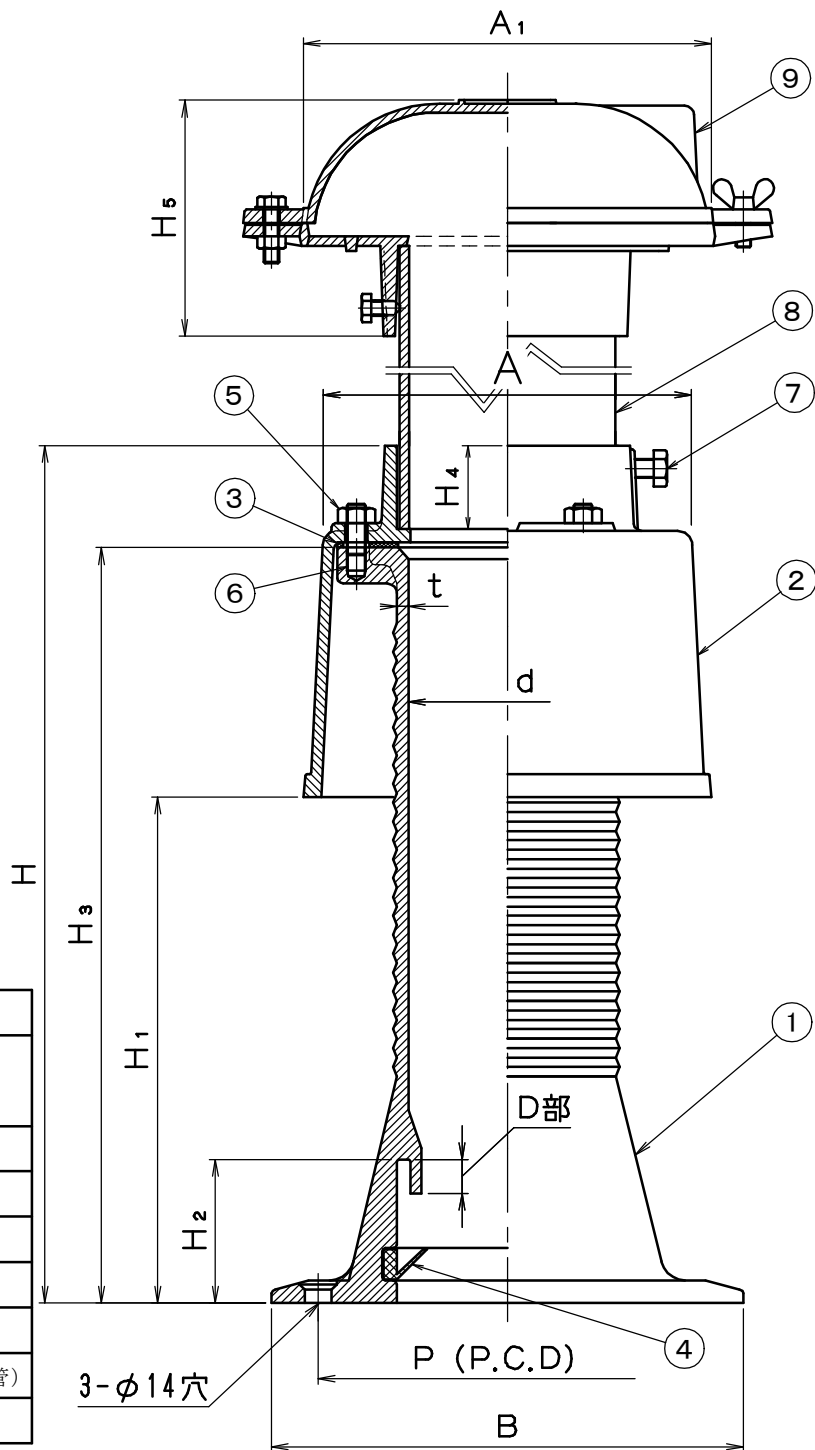


- ・WSB：都市再生機構
機械設備設計標準部品図集
J-501（中）
- ・適用管種：SGP、VP
- ・アスファルト防水、シート防水巻上げ工法に対応
- ・露出掃兼型ベントキャップ付き
- ・防水層370mmの高さまで
巻き上げが可能です。
- ・本体D部寸法内に通気管の先端が
おさまるようにして下さい。

●部品表

部番	部品名	材質	備考
①	本体	FC150铸铁	錆止め塗装
②	カバー		
③	パッキン1	NR天然ゴム	t 3.0
④	パッキン2	CRクロロプレンゴム	—
⑤	六角ナット	SUS304ステンレス	M10
⑥	取付ボルト		M10×35
⑦	六角ボルト		M10×20
⑧	調節管	SGP鋼管（亜鉛メッキ）	L=200（ボウズ管）
⑨	通気金物	AC7Aアルミニウム鋳物	—



仕様

符 号	防水継手（WSB）											通気金物（VCO）		重量 （kg）	
	d	D部	A	B	P	H	H ₁	H ₂	H ₃	H ₄	t	A ₁	H ₅		
WSB 4	65	68	18	150	220	170	454	270	76	400	44	5.0	158	109	17.4
	80	81		170	230	180						5.5	177	109	19.8
	100	105		195	250	200						6.0	216	125	23.7
	125	131		222	280	230						6.0	264	136	33.1
	150	155		247	310	260						6.0	290	149	40.5

図名	露出掃兼型ベントキャップ付 排水通気用防水継手			符号	WSB 4	縮尺	
設計	佐 2016.02.02 取	照 査	佐 2016.02.02 取	承 認	野 2016.02.02 島	記事	後付（スラブ設置型）
伊藤鉄工株式会社						図番	G12A17002
							葉 内