

表-1

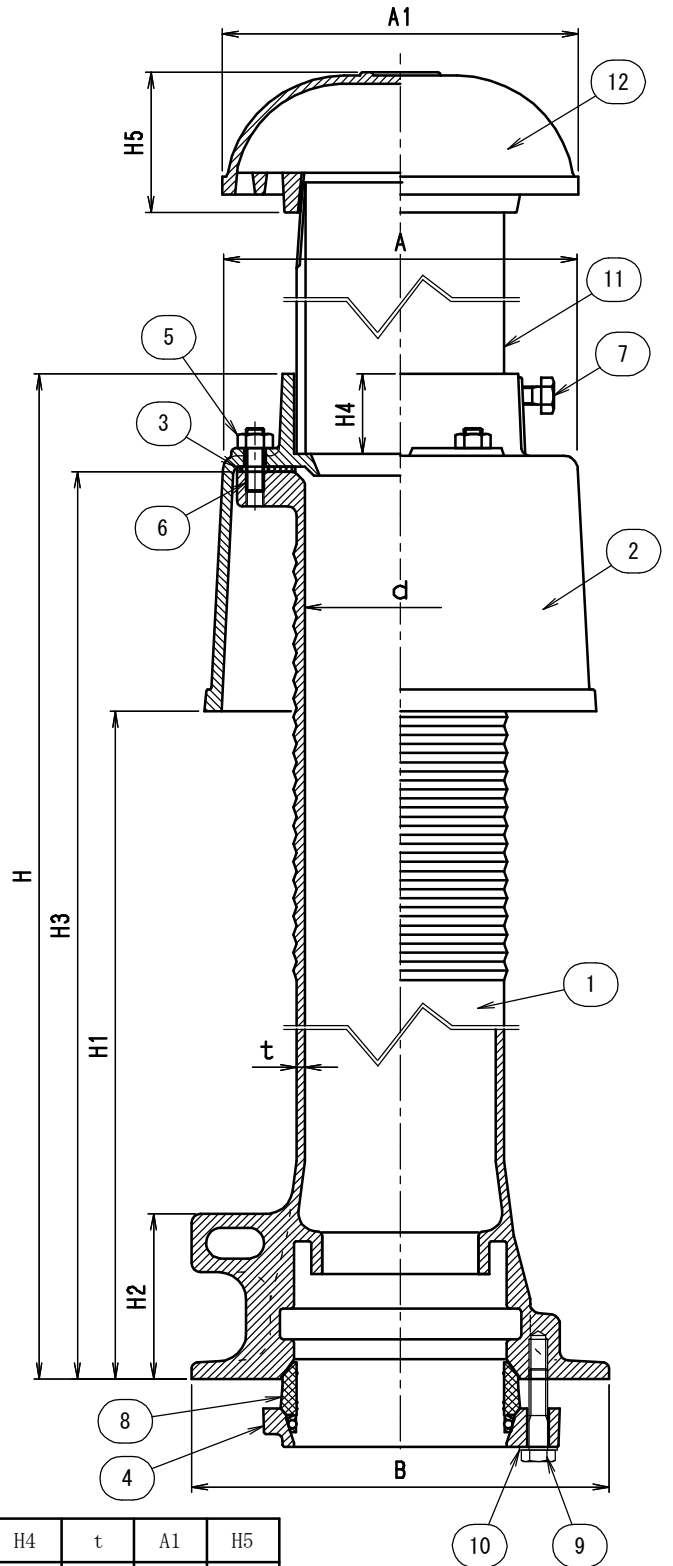
呼び	N・m
65	14.7
80	29.4
100	

●部品表

部番	部品名	材質	備考
①	本体	FC150鋳鉄	錆止め塗装
②	カバー	FC150鋳鉄	錆止め塗装
③	パッキン	NR天然ゴム	t 3.0
④	フランジ	FCD450ダクタイル	—
⑤	六角ナット	SUS304ステンレス	M10
⑥	取付ボルト	SUS304ステンレス	M10x35
⑦	六角ボルト	SUS304ステンレス	M10x20
⑧	パッキン	EPDM	—
⑨	六角ボルト	SWCH鉄	ユニクロメッキ
⑩	平座金	SWCH鉄	ユニクロメッキ
⑪	調節管	SGP管・L=200	亜鉛めっき
⑫	通気金物	AC7Aアルミニウム	—

●仕様

符号	呼び	d	A	B	H	H1	H2	H3	H4	t	A1	H5
WSMS3	65	68	150	200	571	390	91	520	44	4.5	150	65
	80	81	170	210							170	70
	100	105	195	230							200	80



- コンクリートスラブ打込型です。
- アンカー穴に鉄筋を通してスラブ筋と結束して下さい。
- 防水巻上げ高さはスラブ厚等により異なります。
- 本体D部寸法内に通気管の先端がおさまるようにして下さい。
- 型枠固定用の打込金具付です。
- ⑨ボルトは表-1の標準トルクで締め付けて下さい。

図名	アルミニウム製ベントキャップ付 打込型排水通気用防水継手			符号	WSMS3	縮尺	1/3
設計	野 2011.02.16 島	照査	野 2011.02.16 島	承認	梅 2011.02.16 村	記事 メカニカル接続型	
伊藤鉄工株式会社						図番	G12A13003
						葉内	