

## 取扱説明書

## 【はじめに】

このたびは、弊社の製品をお買い上げいただきまして、誠にありがとうございます。

この取扱説明書は、製品を安全に正しくご使用いただくために説明したものです。製品をご使用になる前に必ずお読みください。

本製品は排水金具用の兼用締め付け工具です。したがって、対象となる製品の締め付け以外の目的でご使用にならないで下さい。

本製品を振り回したり、足元に落としたりするとたいへん危険ですので絶対におやめください。

本製品が不適當に使用されたり、本書の内容に従わずに取り扱われたりした場合のトラブルについて、当社は責任を負いかねますが、お困りの点があれば最善を尽くして対処させていただきます。

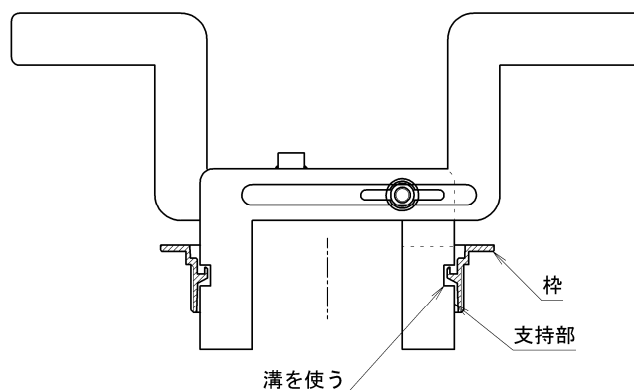
本書は大切に保管してください。

## 【各種製品のご使用方法】

本締め付け工具は下記の製品に使用できます。

下図のように製品に当てて右回しに締め付けてください。

## ① T14、TLHA・B の場合



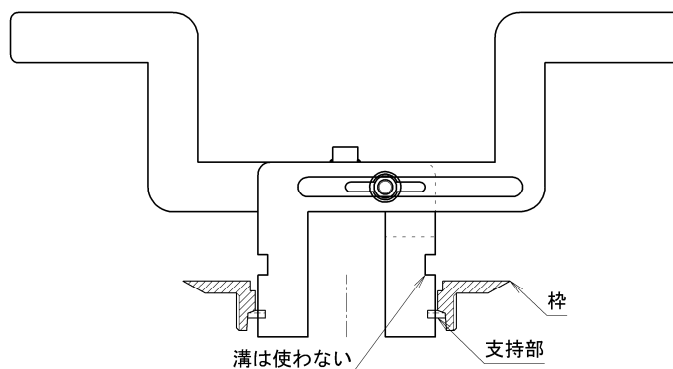
## —説明—

- 1) 枠の内径と、締め付け工具の溝を合わせる。
- 2) 締め付け工具を広げ、蝶ナットで固定してください。
- 3) 工具を回転させて締め付けます。

**ポイント！**

工具の溝を使います！

② DGR、防水パン用枠（JT1H、JT5 など）の場合



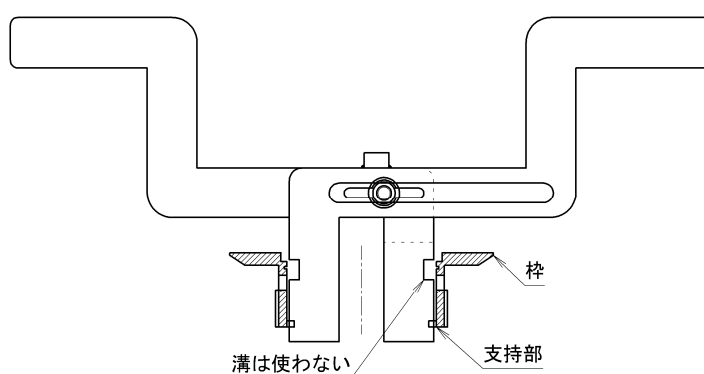
—説明—

- 1) 枠の溝と、締め付け工具の先を合わせる。
- 2) 締め付け工具を広げ、蝶ナットで固定してください。
- 3) 工具を回転させて締め付けます。

**ポイント！**

工具の溝より先の部分を使います！

③ COVROM、COGROM の場合



—説明—

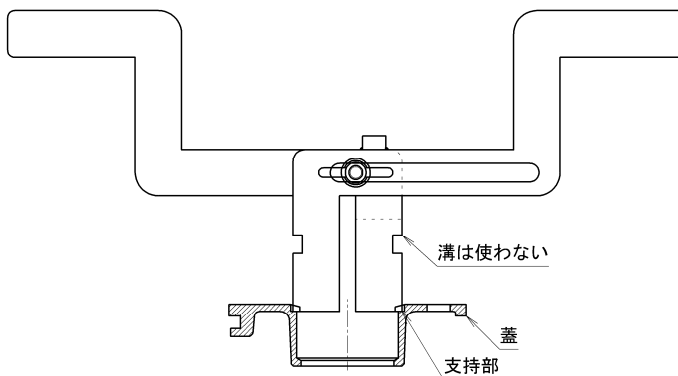
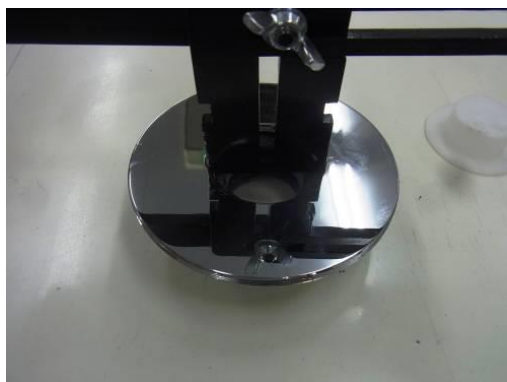
- 1) 枠の溝と、締め付け工具の先を合わせる。
- 2) 締め付け工具を広げ、蝶ナットで固定してください。
- 3) 工具を回転させて締め付けます。

**ポイント！**

工具の溝より先の部分を使います！

枠の溝はやや深いところにあります！

#### ④ ホース目皿の場合



—説明—

- 1) 蓋の溝と、締め付け工具の先を合わせる。
- 2) 締め付け工具を広げ、蝶ナットで固定してください。
- 3) 工具を回転させて締付けます。

**ポイント！**

工具の溝より先の部分を使います！

注意) 本締め付け工具は、一般的な防水パンの穴位置に合わせて設計されています。

防水パンの穴位置により、本工具を使用できない可能性もございますので、ご了承ください。

又、壁際などスペースの無い場所でも使用できない可能性がございますので、排水金具の設置位置にはご注意ください。

伊藤鉄工株式会社