

土木・景観材製品

樹木保護盤

ツリーエレガンス® p.506～516

車 止 p.520～529

その他製品 p.532～534



●樹木保護盤（ツリーエレガンス）製品群目次

用途		製品名	ページ	備考	
ツリーエレガンス 樹木保護盤	丸型	細目型	ITRD	508	
		(バリエーションD)	ITRDH	508	控木穴付（2個～4個）
	角型	細目型	ITSD	509	
		(バリエーションD)	ITSDH	509	控木穴付（2個～4個）
		インターロッキング ブロック用	ITSI	510	
		(バリエーションI)	ITSIH	510	控木穴付（2個～4個）
	並木型	細目型	ITLD	511	
		(バリエーションD)	ITLDH	511	控木穴付（2個～4個）

※標準色は黒です。

※標準材質 FCD500。

●樹木保護盤（ツリーエレガンス）受枠製品群目次

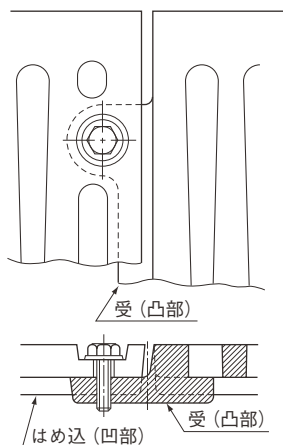
用途	材質	製品名	ページ	備考
受枠	丸型	SS400	IAR	512
		コンクリート	ICR	514
	角型	SS400	IAS	512
		コンクリート	ICS	515
	並木型	SS400	IAL	513
		コンクリート	ICL	515

●樹木保護盤（ツリーエレガンス）控木製品群目次

用途	材質	製品名	ページ	備考
樹木支持用控木	STK400	ITP-1	516	ITRD, ITSD, ITLD

ツリーエレガンスの特長

1. 連結面に受部を設けたためセット後一体となり、振動などにより外れたり、持ち上がりがなくけがをしません。
2. 模様の間隔は、乳母車や、車椅子のキャスターが落ちない設計です。
3. 標準外に特殊寸法、デザインも承ります。



連結部説明

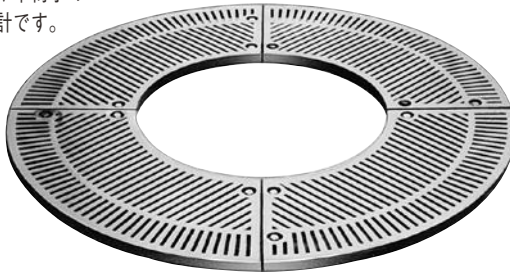
組立時はめ込(凹)部に受(凸)部を押込みボルト(M10)を締付けセットすることで一体となります。

ITRD, ITRDH 丸型

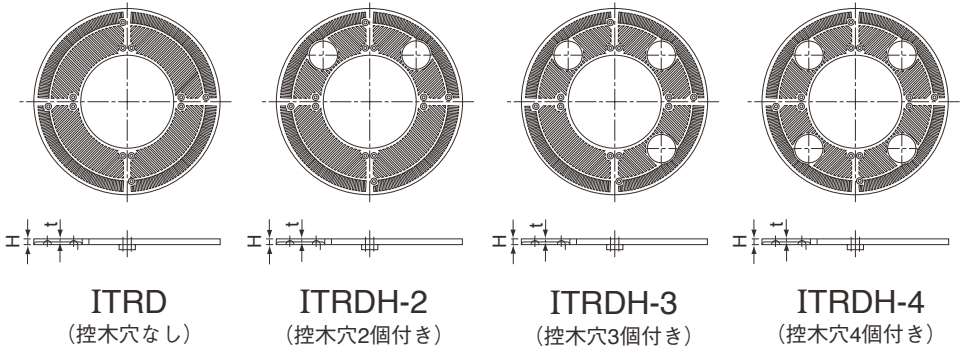
バリエーションシリーズ・細目タイプ

●PAT

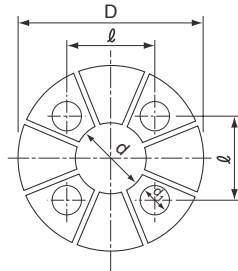
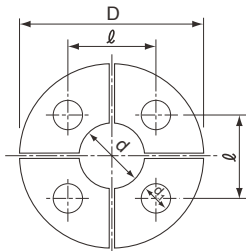
- 溝幅が細く、ベビーカーや車椅子のキャスターが落ちない設計です。



写真例 ITRD 1206



- 1,200×600
- 1,500×700



- 2,000×900

●仕様

符 号	D	d	H	t	d ₁	ℓ	材 質	表面処理	重量(kg)	価格(円)
ITRD-1206	1,200	600	30	15	200	630	FCD500 ダクタイル 鋳鉄	樹脂系塗料塗装	57.6	54,100
-1507	1,500	700		20		900			88.0	84,000
-2009	2,000	900		20		1,000			157.0	161,000

- ITRDHご注文の際は控木穴数をご指示ください。
- 上記価格は関東地方価格です。地域外はお問合せください。
- 受枠も一緒にご注文ください (p.512, p.514)。

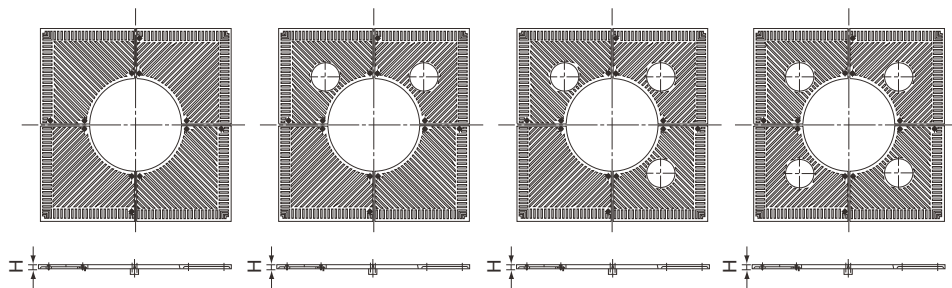
ITSD, ITSDH 角型

バリエーションシリーズ・細目タイプ

●PAT



写真例 ITSD 1809

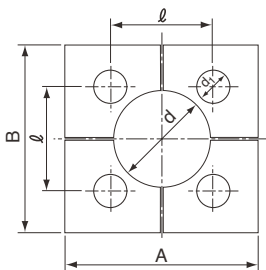


ITSD
(控木穴なし)

ITSDH-2
(控木穴2個付き)

ITSDH-3
(控木穴3個付き)

ITSDH-4
(控木穴4個付き)



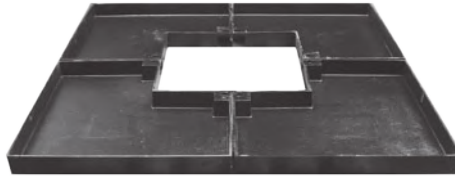
●仕様

符 号	A	B	d	H	d ₁	ℓ	材 質	表面処理	重量 (kg)	価格 (円)
ITSD-1206	1,200	1,200	600	30	200	630	FCD500 ダクタイル鋳鉄	樹脂系塗料塗装	72	65,000
-1507	1,500	1,500	700			890				
-1809	1,800	1,800	900			1,200				
-2009	2,000	2,000	900			1,200				
						1,200				

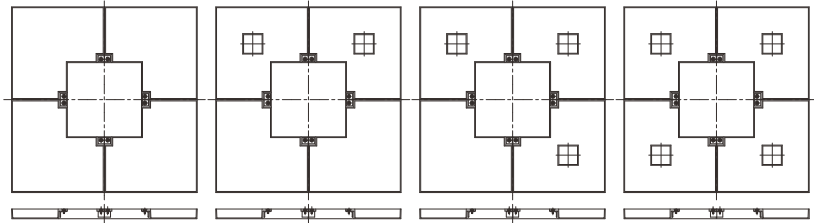
- ITSDH ご注文の際は控木穴数をご指示ください。
- 上記価格は関東地方価格です。地域外はお問合せください。
- 受枠も一緒にご注文ください (p.512, p.515)。

ITSI, ITSIH インターロッキングブロック用 角型

バリエーションシリーズ



写真例 ITSI-1506

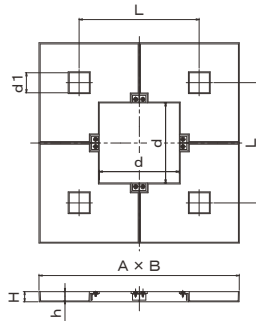


ITSI
(控木穴なし)

ITSI-2
(控木穴2個付き)

ITSI-3
(控木穴3個付き)

ITSI-4
(控木穴4個付き)



●寸法表

符号	A	B	d	H	h	d1	L
ITSI/ITSIH-1206	1,180	1,180	600	77	70	150	701
ITSI/ITSIH-1506	1,500	1,500					900
ITSI-1809	1,800	1,800	900			—	—
ITSI-2008	2,000	2,000	800			—	—

- ITSIご注文の際は控木数をご指示ください。
(ITSI-1809は控木穴がございません)
- 下記価格は関東地方価格です。
地域外はお問合せください。
- 受枠も一緒にご注文ください。

●仕様 & 適用受枠

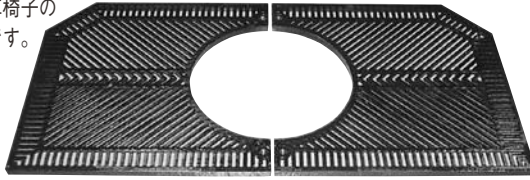
符号	材質	表面処理	分割数	重量 (kg)	価格 (円)	適用受枠 フラット枠	控木穴
ITSI/ITSIH-1206	FCD500	樹脂系 塗料塗装	4	82	90,000	IFSI-12	無
ITSI/ITSIH-1506				180	150,000	IFSI-15	有
ITSI-1809				200	180,000	IFSI-18	無
ITSI-2008				230	220,000	IFSI-20	無

ITLD, ITLDH 並木柵型

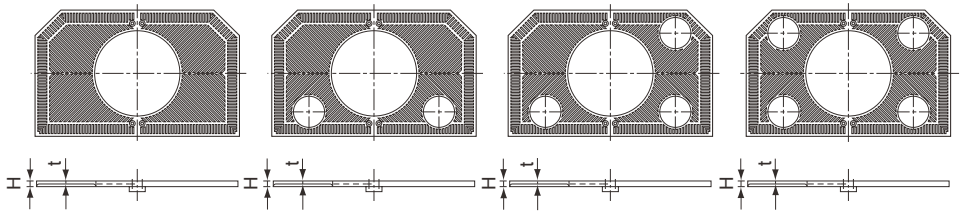
バリエーションシリーズ・細目タイプ

●PAT

- 溝幅が細く、ベビーカーや車椅子のキャスターが落ちない設計です。



写真例 ITLD 1250

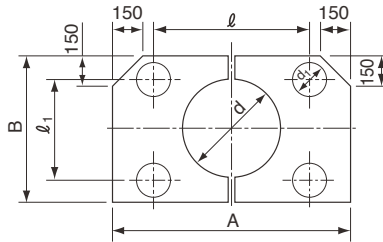


ITLD
(控木穴なし)

ITLDH-2
(控木穴2個付き)

ITLDH-3
(控木穴3個付き)

ITLDH-4
(控木穴4個付き)

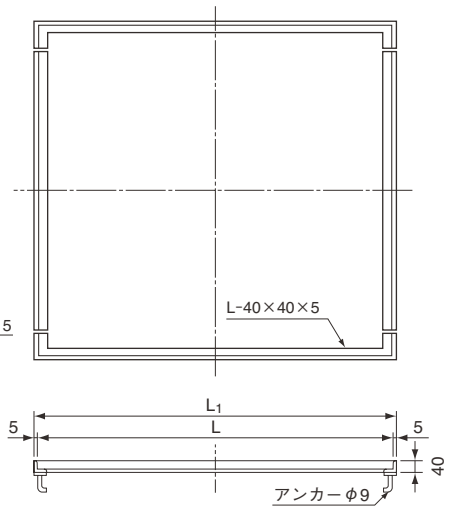
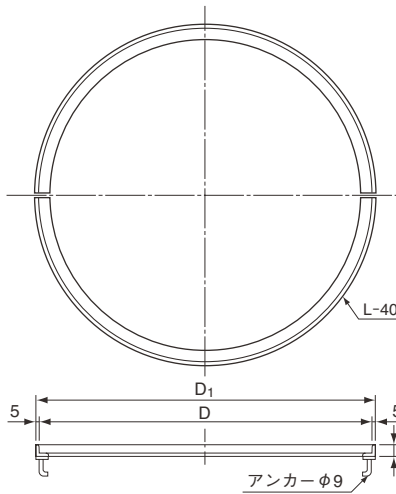
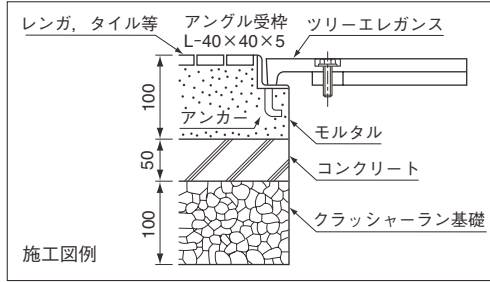


●仕様

符 号	A	B	d	H	t	d ₁	ℓ	ℓ ₁	材 質	表面処理	重量(kg)	価格(円)
ITLD-1250	1,200	745	500	30	15	180	780	500	FCD500	樹脂系塗料塗装	40	42,000
-1550	1,500								ダクタイル鋳鉄		50	52,000

- ITLDH ご注文の際は控木穴数をご指示ください。
- 上記価格は関東地方価格です。地域外はお問合せください。
- 受枠も一緒にご注文ください (p.513, p.515)。

IAR, IAS 鋼製受枠



●丸型鋼製受枠仕様寸法表

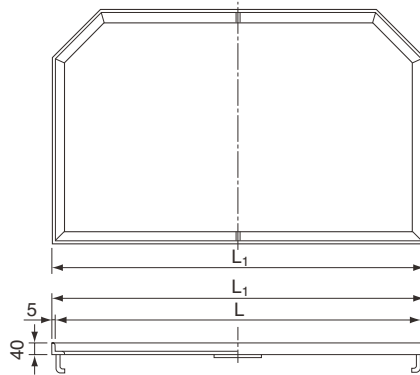
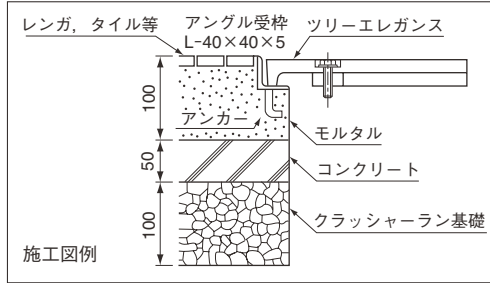
丸型 枠符号	ツリーエレ ガンス寸法	D	D ₁	アンカ ー数	分割 数	価格 (円)
IAR-12	ITS-φ1,200	1,210	1,220	8	2	18,000
-15	φ1,500	1,510	1,520			20,000
-20	φ2,000	2,010	2,020	12	4	24,000

●角型鋼製受枠仕様寸法表

角型 枠符号	ツリーエレ ガンス寸法	L	L ₁	アンカ ー数	分割 数	価格 (円)
IAS-10	ITS□1,060	1,070	1,080	8	4	14,000
-12	□1,200	1,210	1,220			16,000
-15	□1,500	1,510	1,520			18,000
-18	□1,800	1,810	1,820			25,000
-20	□2,000	2,010	2,020			27,000
-21	□2,180	2,190	2,200			12

- 上記価格は関東地方価格です。地域外はお問合せください。
- インターロッキングブロック用枠もあります。お問合せください。

IAL 鋼製受枠

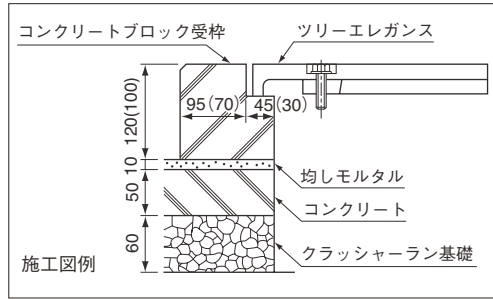


●並木樹型鋼製受枠仕様寸法表

並木樹型 枠符号	ツリーエレガンス寸法	L	L ₁	アンカー数	分割数	価格(円)
IAL-12	ITL-1,200×745	1,210	1,220	8	2	19,000
-15	1,500×745	1,510	1,520	10		22,000
-18	1,800×745	1,810	1,820	10		23,000

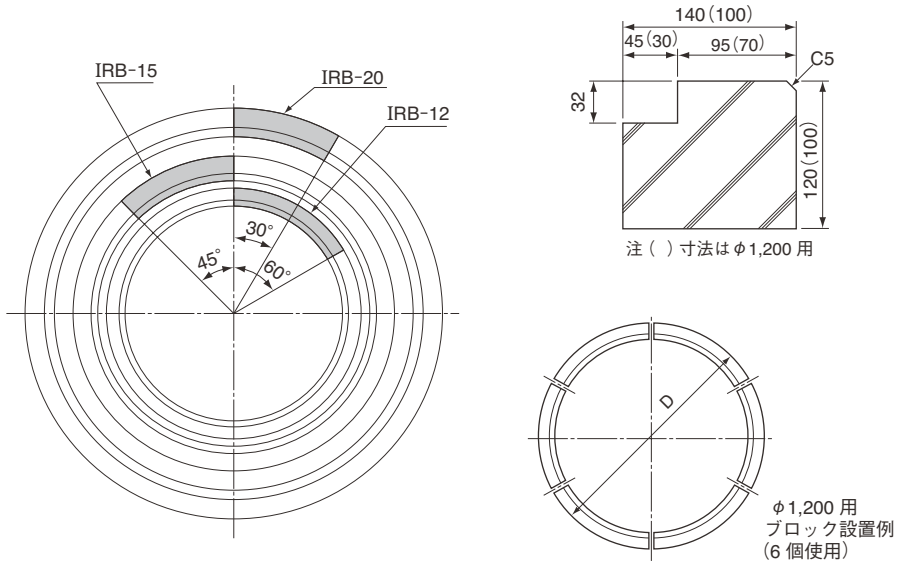
●上記価格は関東地方価格です。地域外はお問合せください。

ICR コンクリートブロック製受枠



丸型

ITR用コンクリートブロック



●サイズ別使用個数表

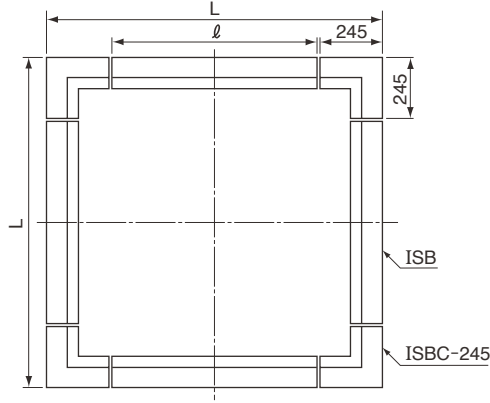
丸型用枠符号	ツリーエレガンス寸法	ブロック受枠			重量 (kg)	価格 (円)
		符号	使用数量	外径寸法(D)		
ICR-12	ITR φ 1,200	IRB-12	6	1,350	78	11,000
-15	φ 1,500	-15	8	1,700	184	22,000
-20	φ 2,000	-20	12	2,200	240	33,000

●上記価格は関東地方価格です。地域外はお問合せください。

ICS, ICL コンクリートブロック製受枠

■角型

ITS用コンクリートブロック

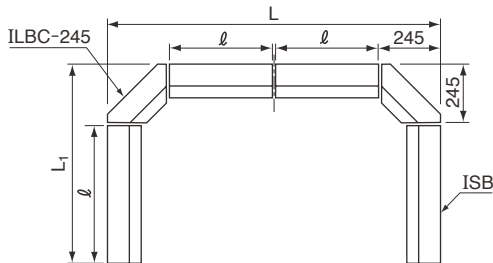


●サイズ別使用個数表

角型用枠符号	ツリーエレガンス寸法	コーナブロック		中間ブロック(ストレート)			外寸法(L)	重量(kg)	価格(円)
		符号	数量	符号	長さ(ℓ)	数量			
ICS-10	ITS-□1,060	ISBC-245	4	ISB-75	750	4	1,260	176	19,000
-12	□1,200			-44	440	8	1,400	192	23,000
-15	□1,500			-59	590	8	1,700	232	24,900
-18	□1,800			-74	740		2,000	288	30,000
-20	□2,000			-61	616		2,202	308	36,600
-21	□2,180			-44	440	4	2,380	332	38,000
				-61	616	12			

■並木樹型

ITL用コンクリートブロック



●サイズ別使用個数表

並木樹型用枠符号	ツリーエレガンス寸法	コーナブロック		中間ブロック(ストレート)			外寸法(LxL1)	重量(kg)	価格(円)
		符号	数量	符号	長さ(ℓ)	数量			
ICL-12	ITL-1,200×745	ILBC-245	2	ISB-44	440	2	1,400×850	98	16,000
				-59	590				
ICL-15	1,500×745	ILBC-245	2	-59	590	4	1,700×850	108	17,000
-18	1,800×745			-59	590	2	2,000×850	118	18,000
				-74	740	2			

●上記価格は関東地方価格です。地域外はお問合せください。

ITP-1 鋼製控木

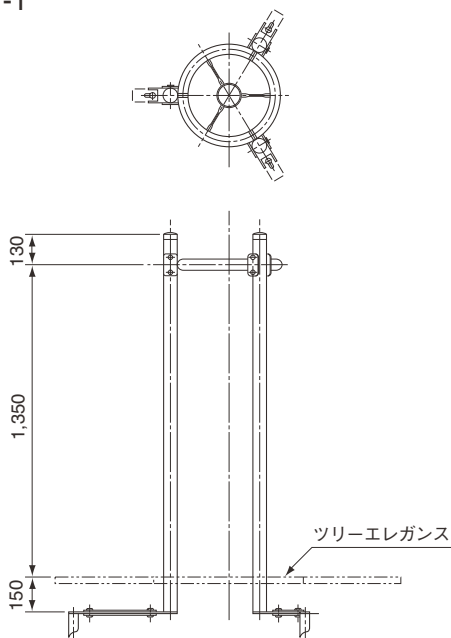


- 支柱：2本・3本・4本
ご注文時にご指定ください。

●仕様

材質：柱部 STK400
木廻り管 STK400
キャップ 黄銅
表面処理：焼付塗装

ITP-1



符号	材質	価格(円)
ITP-1-2	STK 400	83,800
ITP-1-3	STK 400	98,200
ITP-1-4	STK 400	111,400

●PAT

“不銹鑄物”

用途

- ・照明灯
- ・車止
- ・高欄
- ・フェンス
- ・モニュメントなど



皇居内堀

その街角に鑄肌美人

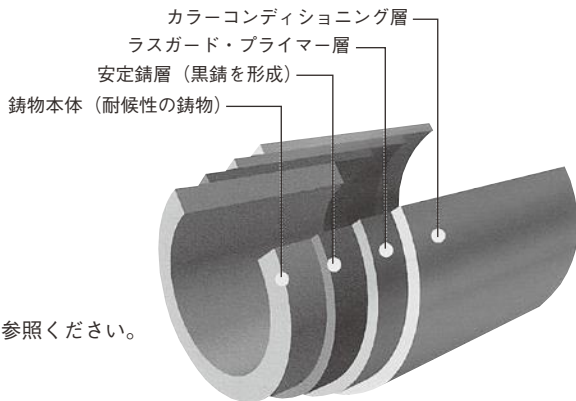
景観製品用に開発された
生地を生かせる新しい鑄物

独自の表面処理方法により、防蝕性と
景観性とを高次元で両立

鑄肌の美しさ際立つ景観材料です

鑄物の景観材としての価値は、造形性と並んでエイジング効果があげられます。ただ鉄である以上、初期の赤錆発生、流出は避けられず、屋外環境で使われる場合塗装を施す必要性がありました。

そこで「ラスガード C」。鑄物が本来もつ風合いを生かす画期的な鑄物材料として表面処理方法を併用することにより南部鉄を思わせる安定色調へとごく自然に推移。景観材としての価値を一層高めます。街角のパブリックスペースに際立つ鑄肌美。ラスガードが実現します。



- メンテナンスが簡単
- 鑄物の風合をかもしだす
- エイジング効果大
- 強じんさはダクタイル鑄鉄同等

※ 価格については各製品ページをご参照ください。

車止



●車止め製品群目次

用途	材質	製品名	ページ	備 考		
車両進入禁止	FCD500 ダクタイル	IGP-100	521	固定式		
		IGP-120				
		IGP-150				
		IGP-200				
	AC アルミ	IGP-100F	522	可動式フランジ付き		
		IGP-120F				
		IGP-150F				
		IGP-200F				
		IGP-100C	523		可動式ふた付き	
		IGP-120C				
	IGP-150C					
	FCD500 ダクタイル	IGP-100T	524	ソーラー式 発光ユニット 固定式		
		IGP-120T				
		IGP-150T				
		IGP-200T				
歩行者自転車用柵	FCD500相当 ラスガード	IH-SL	525	ヒューマンニック ランドスケープシリーズ 固定式		
		IH-BL				
		IH-BS				
		IH-B2N	526		ヒューマンニック ランドスケープシリーズ	
		IH-B2U				
		IH-S2N				
		IH-S2U				
		IH-S3N	527			ヒューマンニック ランドスケープシリーズ
		IH-S3U				
		IH-S4N				
IH-S4U						
車両進入禁止	SUS304 ステンレス	IJ-5	528	クサリ頭部通し 上下式		
		IJ-8				
		IJ-11				
		IJ-500CN				
		IJ-8CN	クサリ内蔵 上下式			
		IJ-11CN				
		IJ-500CNT				
		IJ-8CNT				
IJ-11CNT						

●オプション

品 名	製品名	反射テープ	反射盤φ22	鎖 耳
IGP-100	IGP-100	300円	1,000円	500円
	IGP-100F			
	IGP-100C			
IGP-120	IGP-120	400円		
	IGP-120F			
	IGP-120C			
IGP-150	IGP-150	500円		
	IGP-150F			
	IGP-150C			
IGP-200	IGP-200	500円		
	IGP-200F			
	IGP-200C			

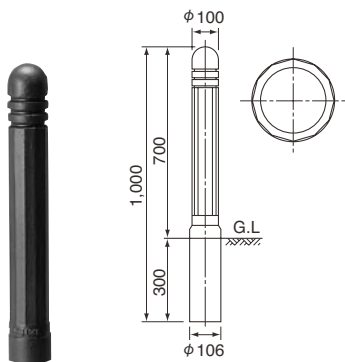
●各製品共通部品

名称	価格
ステンレスチェーン φ5・φ6	2,200/m
ステンレスチェーン φ8	4,400/m
ステンレスシャックルφ6用	600/個
ステンレスシャックルφ8用	1,000/個

※ 標準以外に特殊寸法、デザインも承ります。
詳細については別途カタログをご請求ください。

IGP-100

●PAT



●RCはラスガードCAST仕様です。

材質：FCD500

オプション

ダクタイトル鋳鉄

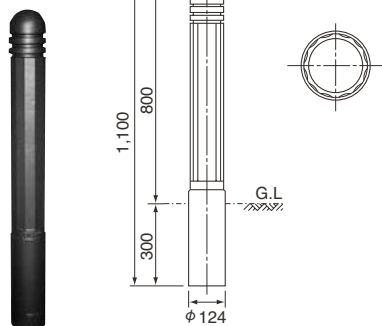
■鎖孔 (500円/ケ)

表面処理：カチオン電着塗装の
うえ、樹脂系塗料塗装

■反射盤 (φ22 1,000円/ケ)
■反射テープ (300円/本)

符号	重量(kg)	価格(円)
IGP-100	16	33,000
RC-100	16	51,900

IGP-120



●RCはラスガードCAST仕様です。

材質：FCD500

オプション

ダクタイトル鋳鉄

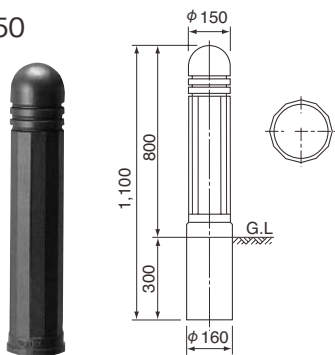
■鎖孔 (500円/ケ)

表面処理：カチオン電着塗装の
うえ、樹脂系塗料塗装

■反射盤 (φ22 1,000円/ケ)
■反射テープ (400円/本)

符号	重量(kg)	価格(円)
IGP-120	25	36,000
RC-120	25	53,900

IGP-150



●RCはラスガードCAST仕様です。

材質：FCD500

オプション

ダクタイトル鋳鉄

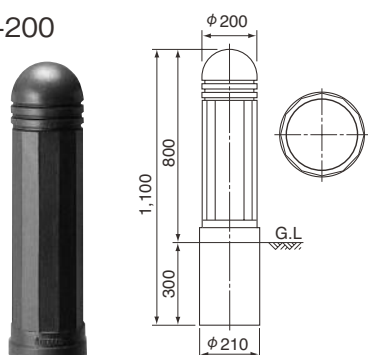
■鎖孔 (500円/ケ)

表面処理：カチオン電着塗装の
うえ、樹脂系塗料塗装

■反射盤 (φ22 1,000円/ケ)
■反射テープ (400円/本)

符号	重量(kg)	価格(円)
IGP-150	30	39,000
RC-150	30	55,700

IGP-200



●RCはラスガードCAST仕様です。

材質：FCD500

オプション

ダクタイトル鋳鉄

■鎖孔 (500円/ケ)

表面処理：カチオン電着塗装の
うえ、樹脂系塗料塗装

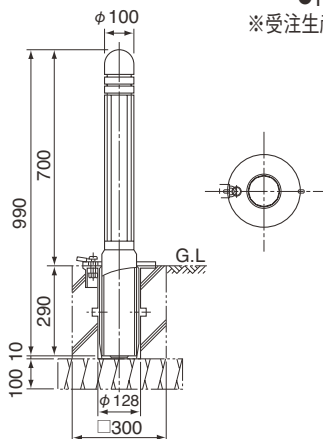
■反射盤 (φ22 1,000円/ケ)
■反射テープ (500円/本)

符号	重量(kg)	価格(円)
IGP-200	39	45,000
RC-200	39	60,700

上記価格は関東地方価格です。地域外はお問合せください。

IGP-100F

●PAT
※受注生産品



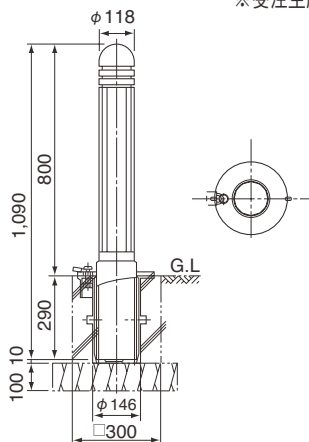
材質：AC4A アルミ鋳物
表面処理：樹脂系塗料塗装

オプション
 ■鎖孔 (500円/ケ)
 ■反射盤 (φ22 1,000円/ケ)
 ■反射テープ (300円/本)

符号	重量(kg)	価格(円)
IGP-100F	5	45,000

IGP-120F

※受注生産品



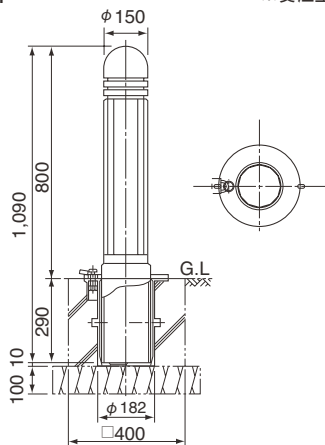
材質：AC4A アルミ鋳物
表面処理：樹脂系塗料塗装

オプション
 ■鎖孔 (500円/ケ)
 ■反射盤 (φ22 1,000円/ケ)
 ■反射テープ (400円/本)

符号	重量(kg)	価格(円)
IGP-120F	8.5	60,000

IGP-150F

※受注生産品



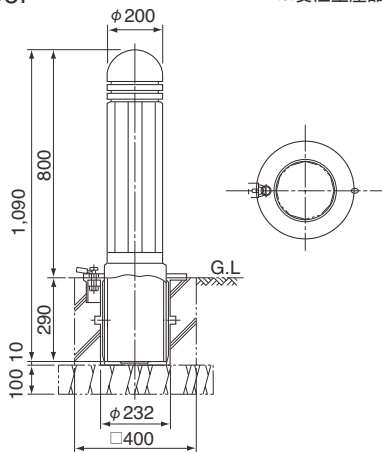
材質：AC4A アルミ鋳物
表面処理：樹脂系塗料塗装

オプション
 ■鎖孔 (500円/ケ)
 ■反射盤 (φ22 1,000円/ケ)
 ■反射テープ (400円/本)

符号	重量(kg)	価格(円)
IGP-150F	9.5	68,000

IGP-200F

※受注生産品



材質：AC4A アルミ鋳物
表面処理：樹脂系塗料塗装

オプション
 ■鎖孔 (500円/ケ)
 ■反射盤 (φ22 1,000円/ケ)
 ■反射テープ (500円/本)

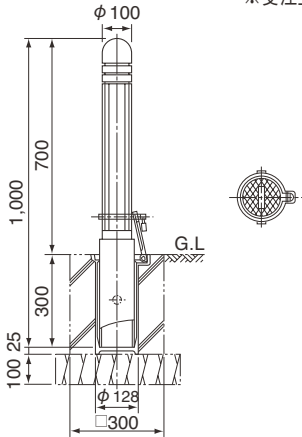
符号	重量(kg)	価格(円)
IGP-200F	13	80,000

南京錠は別途です。

上記価格は関東地方価格です。地域外はお問合せください。

IGP-100C

●PAT
※受注生産品



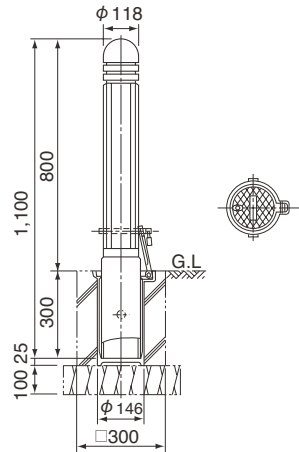
材質：AC4A アルミ鋳物
表面処理：樹脂系塗料塗装

オプション
 ■鎖孔 (500円/ケ)
 ■反射盤 (φ22 1,000円/ケ)
 ■反射テープ (300円/本)

符号	重量 (kg)	価格 (円)
IGP-100C	6	56,000

IGP-120C

※受注生産品



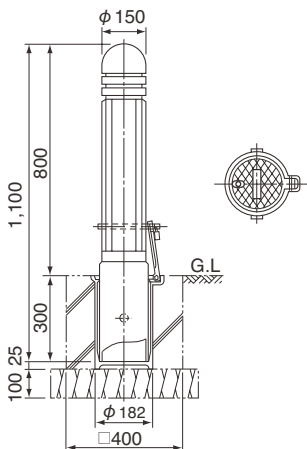
材質：AC4A アルミ鋳物
表面処理：樹脂系塗料塗装

オプション
 ■鎖孔 (500円/ケ)
 ■反射盤 (φ22 1,000円/ケ)
 ■反射テープ (400円/本)

符号	重量 (kg)	価格 (円)
IGP-120C	9.5	67,400

IGP-150C

※受注生産品



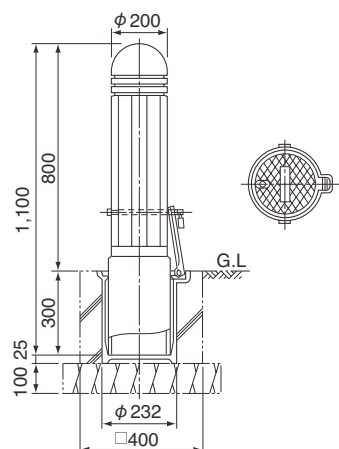
材質：AC4A アルミ鋳物
表面処理：樹脂系塗料塗装

オプション
 ■鎖孔 (500円/ケ)
 ■反射盤 (φ22 1,000円/ケ)
 ■反射テープ (400円/本)

符号	重量 (kg)	価格 (円)
IGP-150C	11	70,500

IGP-200C

※受注生産品



材質：AC4A アルミ鋳物
表面処理：樹脂系塗料塗装

オプション
 ■鎖孔 (500円/ケ)
 ■反射盤 (φ22 1,000円/ケ)
 ■反射テープ (500円/本)

符号	重量 (kg)	価格 (円)
IGP-200C	14	81,200

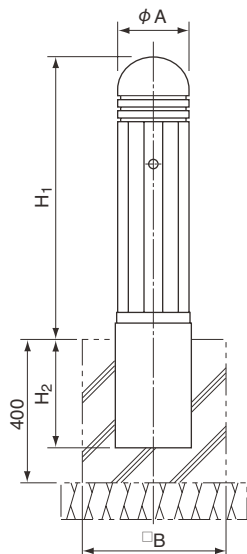
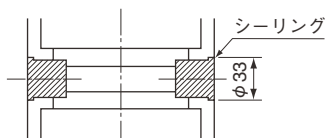
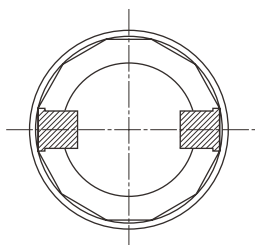
南京錠は別途です。

上記価格は関東地方価格です。地域外はお問合せください。



ソーラー式発光ユニット

- 夕暮れになると内蔵された日没センサーによって高輝度LEDが自動点滅します。
- 高輝度LEDの色は、緑、黄、橙、赤のいずれかを要望により選択できます。
- 夜の間は点滅点灯し続けますが、日昇とともに高輝度LEDの点灯は停止し、ふたたび太陽電池によって2次電池への充電が始まります。
- 以下のようなことが人手をかけず、約5年間自動的に繰り返されます。
- 充電時間は、晴天時2～3時間、小雨で10時間です。
- 点灯時間は、満充電時で約12時間です（満充電に達しなくても点灯しますが、明るさが劣ります）。



ソーラー式発光ユニット／標準：180°方向トウィンクルアイ2個付き
 オプション：トウィンクルアイ追加1個につき7,000円
 取付け角度変更可能

品番	ϕA	H_1	H_2	B	重量(kg)	価格(円)
IGP-100T	100	700	300	300	17	50,000
IGP-120T	120	800	300	300	19	55,000
IGP-150T	150	800	300	400	30	58,000
IGP-200T	200	800	300	400	40	67,000

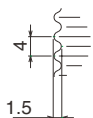
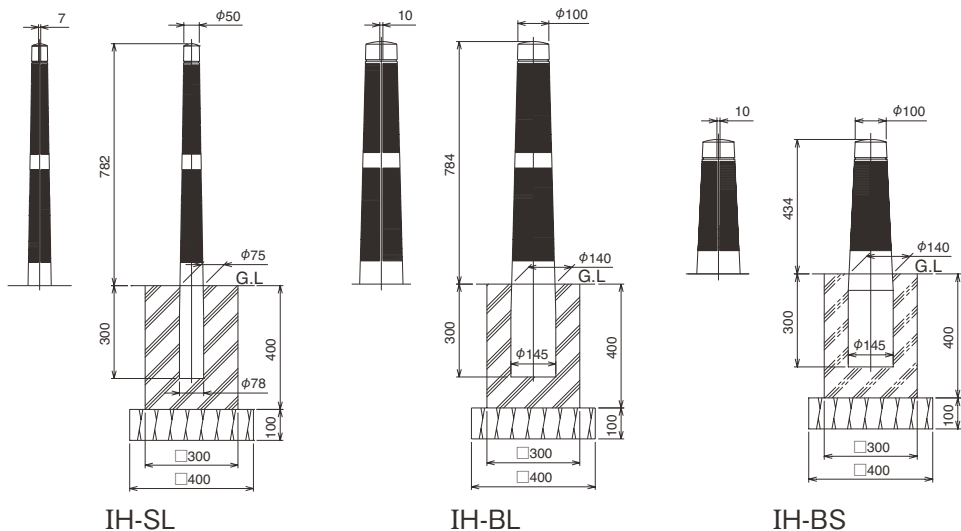
IGP-100～200T

材質：FCD500 ダクタイル鋳鉄

下地：カチオン電着塗装

表面処理：樹脂系塗料塗装

●上記価格は関東地方価格です。地域外はお問合せください。



模様図

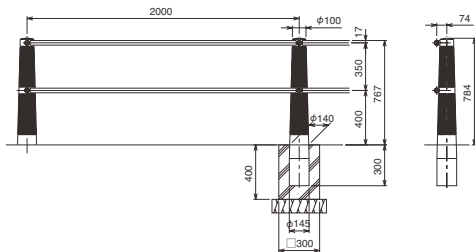


●仕様

符号	材質	下地	表面処理	重量 (kg)	価格 (円)	オプション		
						反射テープ	キャッツアイ	フック付
IH-SL	FCD450	亜鉛溶射	プライマー 処理の上 ウレタン塗装	20	37,700	400円/本	1,000円/個	500円/1ヶ所
IH-BL				30	56,000			
IH-BS				20	38,500			

注記1、上記価格は関東地方価格です。地域外はお問合せください。

IH HUMANIC LANDSCAPEシリーズ 歩行者自転車用柵



参考価格 IH-B2N：45,700円/m
 (20m連続) IH-B2U：49,500円/m
 ※端部柱、中間柱、ビーム^{2m/p}にて

●ビーム仕様

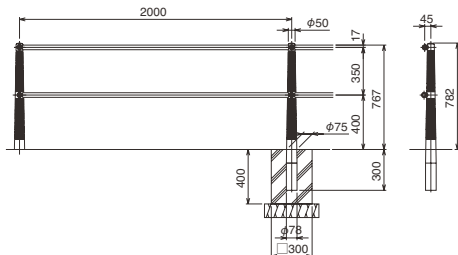
材質	下地	表面処理
STK400	溶融亜鉛メッキ	樹脂系塗料塗装

●ビーム表面にはメッキのたれによる多少の凹凸がありますが、ビームの耐食性を維持する上で必要なものなので、ご了承ください。

符号	端部柱 (ジョイント付)	中間柱 (ジョイント付)	ビーム2段/m
IH-B2N	56,000	58,000	11,250/2段m
IH-B2U	60,000	65,000	11,250/2段m

●仕様

符号	種別	ジョイントタイプ	材質	下地	表面処理	柱重量 (kg)	ビーム重量 (kg)
IH-B2N	P種	ノーマル	FCD450	亜鉛溶射	プライマー処理の上 ウレタン塗装	30/本	5/2段m
IH-B2U		ユニバーサル					



参考価格 IH-S2N：41,000円/m
 (20m連続) IH-S2U：44,450円/m
 ※端部柱、中間柱、ビーム^{2m/p}にて

●ビーム仕様

材質	下地	表面処理
STK400	溶融亜鉛メッキ	樹脂系塗料塗装

●ビーム表面にはメッキのたれによる多少の凹凸がありますが、ビームの耐食性を維持する上で必要なものなので、ご了承ください。

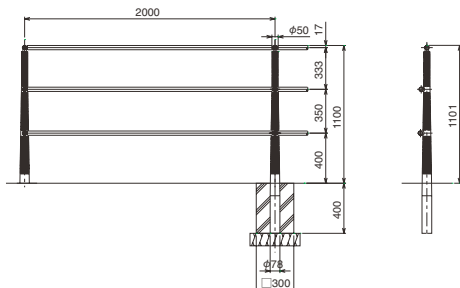
符号	端部柱 (ジョイント付)	中間柱 (ジョイント付)	ビーム2段/m
IH-S2N	47,000	49,000	11,250/2段m
IH-S2U	51,000	55,000	11,250/2段m

●仕様

符号	種別	ジョイントタイプ	材質	下地	表面処理	柱重量 (kg)	ビーム重量 (kg)
IH-S2N	P種	ノーマル	FCD450	亜鉛溶射	プライマー処理の上 ウレタン塗装	17/本	5/2段m
IH-S2U		ユニバーサル					

注記1、上記価格は関東地方価格です。地域外はお問合せください。

IH HUMANIC LANDSCAPEシリーズ 歩行者自転車用柵



参考価格 IH-S3N : 51,700円/m
(20m連続) IH-S3U : 56,900円/m
※端部柱、中間柱、ビーム^{2m/p}にて

●ビーム仕様

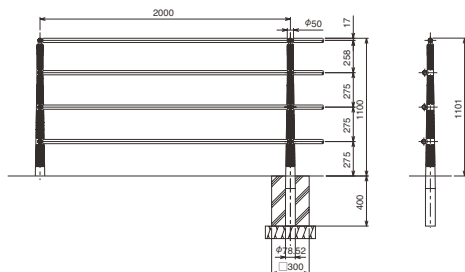
材質	下地	表面処理
STK400	溶融亜鉛メッキ	樹脂系塗料塗装

●ビーム表面にはメッキのたれによる多少の凹凸がありますが、ビームの耐食性を維持する上で必要なものなので、ご了承ください。

符号	端部柱 (ジョイント付)	中間柱 (ジョイント付)	ビーム3段/m
IH-S3N	55,000	60,000	16,900/3段m
IH-S3U	62,000	67,000	16,900/3段m

●仕様

符号	種別	ジョイントタイプ	材質	下地	表面処理	柱重量 (kg)	ビーム重量 (kg)
IH-S3N	P種	ノーマル	FCD450	亜鉛溶射	プライマー処理の上 ウレタン塗装	22/本	7.5/3段m
IH-S3U		ユニバーサル					



参考価格 IH-S4N : 59,000円/m
(20m連続) IH-S4U : 62,500円/m
※端部柱、中間柱、ビーム^{2m/p}にて

●ビーム仕様

材質	下地	表面処理
STK400	溶融亜鉛メッキ	樹脂系塗料塗装

●ビーム表面にはメッキのたれによる多少の凹凸がありますが、ビームの耐食性を維持する上で必要なものなので、ご了承ください。

符号	端部柱 (ジョイント付)	中間柱 (ジョイント付)	ビーム4段/m
IH-S4N	57,000	62,000	22,500/4段m
IH-S4U	64,000	68,000	22,500/4段m

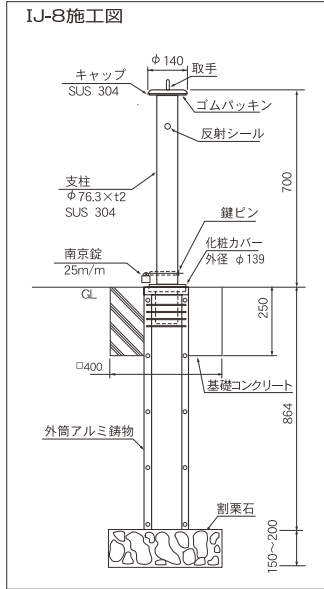
●仕様

符号	種別	ジョイントタイプ	材質	下地	表面処理	柱重量 (kg)	ビーム重量 (kg)
IH-S4N	P種	ノーマル	FCD450	亜鉛溶射	プライマー処理の上 ウレタン塗装	22/本	10/4段m
IH-S4U		ユニバーサル					

※記1、上記価格は関東地方価格です。地域外はお問合せください。

IJ ステンレス製車止め クサリ頭部通し

上下式



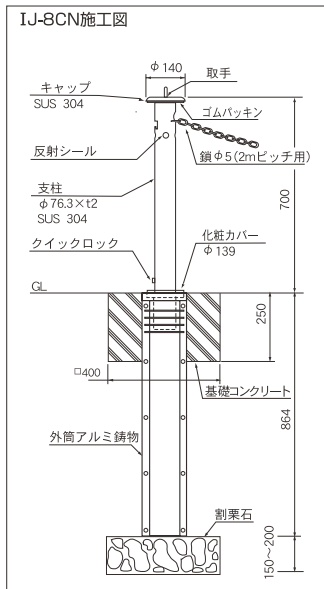
- 南京錠付
- 材質：SUS304
- 価格は関東地方価格です。
地域外はお問合せください。

●仕様

符号	柱径(φ)	重量(kg)	価格(円)
IJ-5	48.6	3.5	21,000
IJ-8	76.3	9.2	39,700
IJ-11	114.3	21.3	86,100

IJ ステンレス製車止め クサリ内蔵

上下式



- 南京錠付
- 材質：SUS304
- 価格は関東地方価格です。
地域外はお問合せください。

●仕様

符号	タイプ	柱径(φ)	重量(kg)	価格(円)
IJ-500CN	中間支柱	50.0	4.4	29,800
IJ-8CN		76.3	10.6	51,800
IJ-11CN		114.3	24.3	109,900
IJ-500CNT	端部支柱	50.0	3.7	21,000
IJ-8CNT		76.3	9.7	42,800
IJ-11CNT		114.3	21.9	91,300

車止め施工例

●特注品、設計製作致しますので、お問合せください。



その他の製品

●その他の製品目次

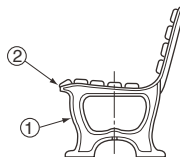
ベンチ..... 532

銘板、歴板..... 533

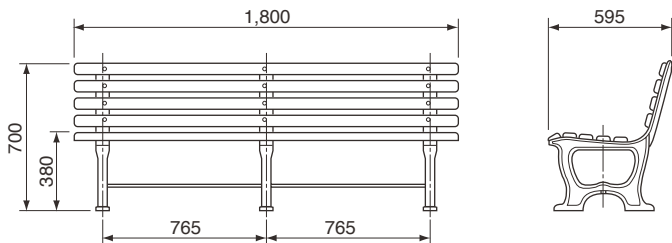
IB-01, IB-02, JJ-1200, JJ-1800 ベンチ



部番	部品名	材質	表面処理
①	脚部	FC200 鋳鉄	錆止め塗装
②	木部	松, 杉	—

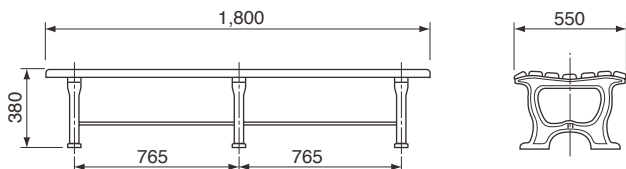


★背付きタイプ IB-01 (※受注生産品)



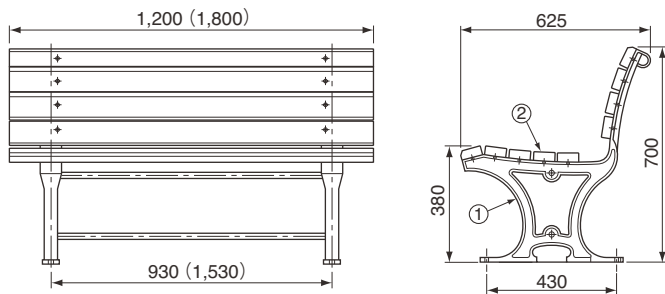
価格(円)	145,000
重量(kg)	51

★背なしタイプ IB-02 (※受注生産品)



価格(円)	120,000
重量(kg)	40

★背付きタイプ JJ-1200 JJ-1800 (※受注生産品)



●JJ-1800の脚は3本です。

	JJ-1200	JJ-1800
価格(円)	88,000	132,000
重量(kg)	35	50

() 内寸法は JJ-1800

※運賃は別途いただきます。詳しくはお問合せください。

銘板、歴板



■書体サンプル■

楷書体	彩の国埼玉
行書体	彩の国埼玉
明朝体	彩の国埼玉
角ゴシック	彩の国埼玉
丸ゴシック	彩の国埼玉

筆文字も製作可能です。(別途価格)

明朝体は10%UPになります。

材質：CAC→ブロンズ鑄物

AC→アルミ鑄物

表面処理：フチ(縁)・文字→HL仕上げ

下地→黒

塗装仕上げ、硫化いぶし仕上げなど別途見積り

路面盤・校章の製作も請けたまわります。

銘板 (価格)

寸法	厚 mm	価格(円)	
		CAC (ブロンズ鑄物)	AC (アルミ鑄物)
300×100	13	27,000	27,000
400×100	13	36,000	33,000
300×150	13	40,500	39,000
400×150	13	54,000	51,000
500×150	13	67,500	63,000
600×150	13	81,000	75,000
400×200	13	72,000	66,000
500×200	13	90,000	81,000
600×200	13	108,000	99,000
800×200	13	144,000	132,000
1000×200	13	180,000	162,000
600×300	13	162,000	147,000
800×300	13	216,000	195,000
1000×300	13	270,000	243,000
1200×300	13	324,000	294,000
1500×300	13	405,000	366,000

歴板 (価格)

200×300	13	51,000	48,000
300×400	13	102,000	96,000
400×600	13	195,000	189,000

サイン施工例

- 特注品、設計製作致しますので、お問合せください。

