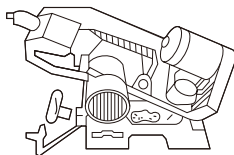
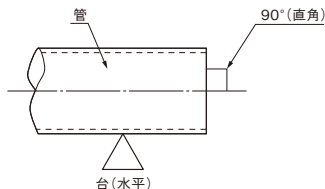


標準施工手順「重力排水用 IML-J2」

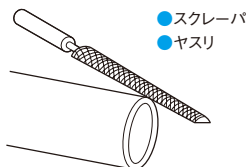
配管施工時は当書の内容を守って下さい。

1. 管の切断



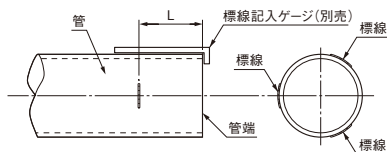
- ① ノコ盤、バンドソー、チップソー等で、管を直角に切断してください。

2. 管の端面処理



- ① 管端、内外面のバリを、C面1mm程度取ってください。
(切断面のバリやカエリは、パッキン損傷による漏水の原因になります。)
- ② 管内面、外面、端面に付着した水分、切粉、異物を除去してください。(切粉や異物は漏水の原因になります。)

3. 標線記入

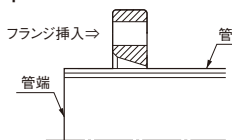


- ① 管端から|表-1|に示すL寸法の位置に標線を記入してください。
(標線は管の外周に等分3箇所記入してください。)
- ・専用の標線記入ゲージを別売しております。

表-1 単位:mm

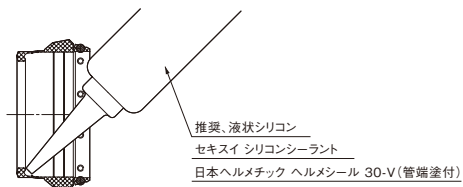
呼び	L
1 1/4	35
1 1/2	35
2	42
2 1/2	47
3	52
4	62
5	64
6	73
8	87
10	110

4. フランジのセット

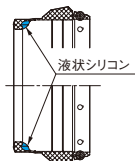


- ① 管端からフランジを図のようにセットしてください。
(注)漏水の原因になりますので、本体、パッキン、フランジを先に組んでから管を挿入しないでください。

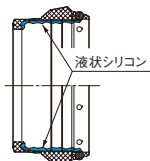
5. 液状シリコンの塗布(管端の防錆処理)



※良い塗り方



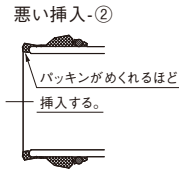
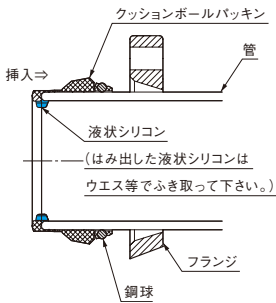
悪い塗り方



- ① クッションボールパッキンの内側コーナ一部に管端の防錆処理の為、液状シリコンを塗布してください。
- ② 管外の表面塗布、及びパッキンの内側全面塗布は避けてください。

(注) 管の端部にはJIS K 5551:91(エポキシ樹脂塗料)の2種に規定する耐塩水噴霧試験に適合した防錆塗料により十分な防錆処理を行ってください。

6. クッションボールパッキンの管端への装着



【はじめに】

通常、鋼球の脱落はありませんが、装着前にクッションボールパッキンの鋼球が脱落していないか確認してください。万一、脱落している場合は、機能がやや低下しますので、大変恐縮ですが弊社営業部まで代替品の発送をお求めください。

- ① クッションボールパッキンを管端部にあたるまで挿入してください。(挿入が困難な場合は、パッキンを水で濡らしてください。)
- ② 液状シリコンがはみ出した時は、ウエス等でふき取ってください。

7. ボルトの締め付け

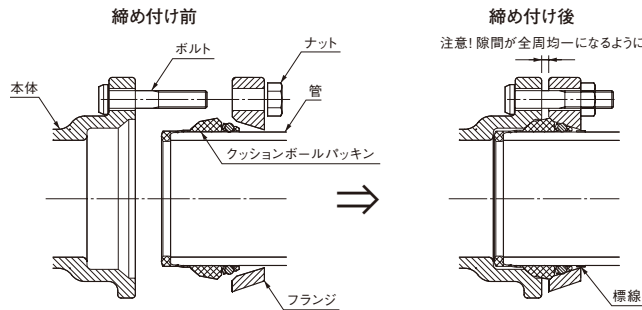


表-2 締め付け後の隙間の目安

呼び	mm
1 1/4	5.0
1 1/2	4.0
2	4.5
2 1/2	5.0
3	6.0
4	7.0
5	6.0
6	8.0
8	9.0
10	10.0

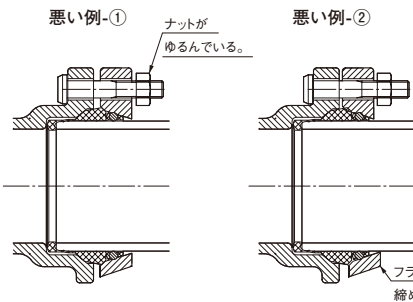


表-3 ボルトの標準締め付トルク

呼び	kgf・m	N・m
1 1/4	1.3	12.7
1 1/2	1.3	12.7
2	1.5	14.7
2 1/2	1.5	14.7
3	3.0	29.4
4	3.0	29.4
5	4.5	44.1
6	4.5	44.1
8	7.5	73.5
10	10.8	106.0

- ① 管の先端を継手本体に挿入してください。
- ② 先に記入した標線がフランジ上面と平行に一致するようにして片締めにならないよう、均等に締めてください。(締め付けトルクは|表-3|を参考にしてください。)

8. 確認のすすめ

- ① フランジが標線に沿って水平に締まっているか!
 - ② ボルト、ナットに緩みはないか!
 - ③ ボルト、ナットが片締めされていないか!
- (確認が済んだ箇所には、確認済みの印を付ける事をすすめます。)