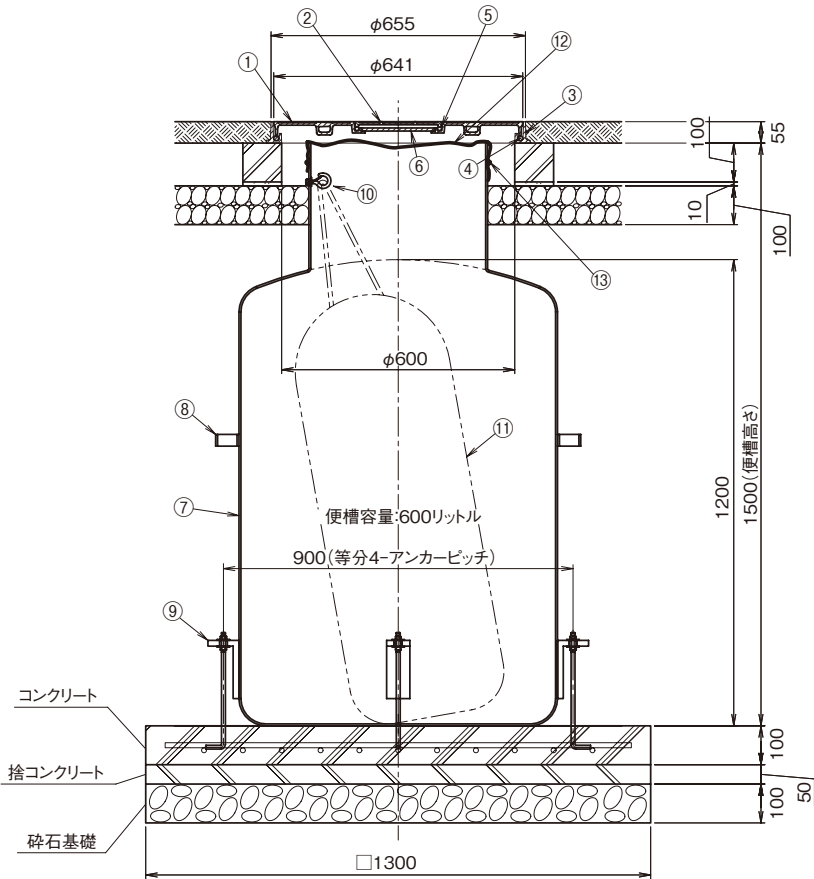


FRP製便槽・施工図例



- テントは防災倉庫に保管することを推奨しますが、便槽内に吊り下げすることも出来ます。
- ボルトは製品が破損しないよう適度に締め付けて下さい。
- 便槽天端レベルは、グラウンドラインより55mm以上下げて下さい。
- 部番⑫⑬も付属します。
- 環境により、便槽内部は結露することがございますので、定期点検を推奨いたします。

●部品表

部番	部品名	材質	備考	数量	kg/個
①	外蓋	FC200鋳鉄	錆止塗装	1	19
②	中蓋	FCD500ダクタイル		1	5
③	枠	FC200鋳鉄		1	11
④	Oリング	CRクロロブレンゴム	—	1	—
⑤	中蓋パッキン	—	—	1	—
⑥	落下防止バー	SUS304ステンレス	φ8	1	—
⑦	便槽	FRP	—	1	30
⑧	取手			2	—
⑨	浮上防止アングル	—	—	4	—
⑩	テント連結金具	SUS304ステンレス	—	1	—
⑪	テント	—	—	1	5
⑫	簡易防水シート	ビニール	—	1	—
⑬	シートバンド	ゴム	—	1	—

