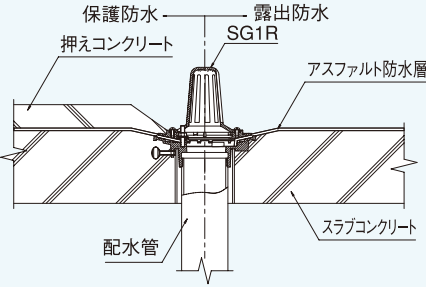
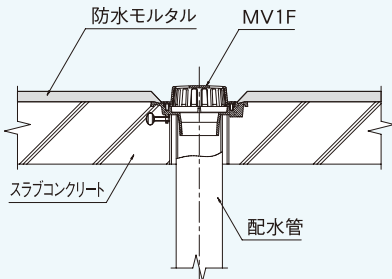
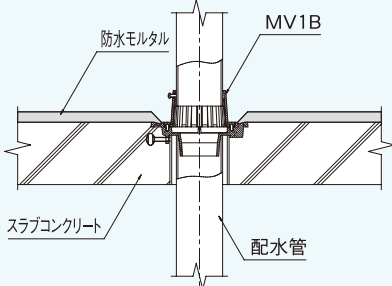
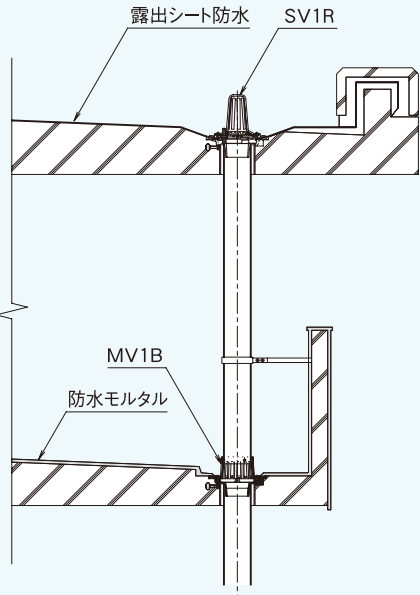


■ルーフトレインの納まり図

<p>屋上 SG1R</p>	<p>フロア MV1F</p>
<p>・アスファルト防水 ・打込型 ・ねじ込接続</p> 	<p>・モルタル防水 ・打込型 ・差込接続</p> 
<p>バルコニー中継 MV1B</p> <p>・モルタル防水 ・打込型 ・差込接続</p> 	<p>SV1R、MV1B</p> 
<p>フロア SV2S</p> <p>・シート防水 ・後付型 ・差込接続</p> 