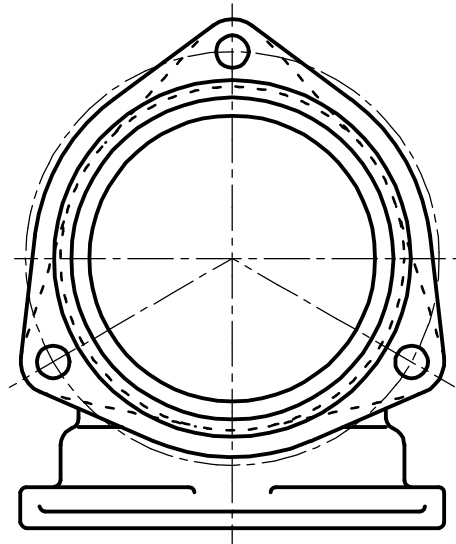
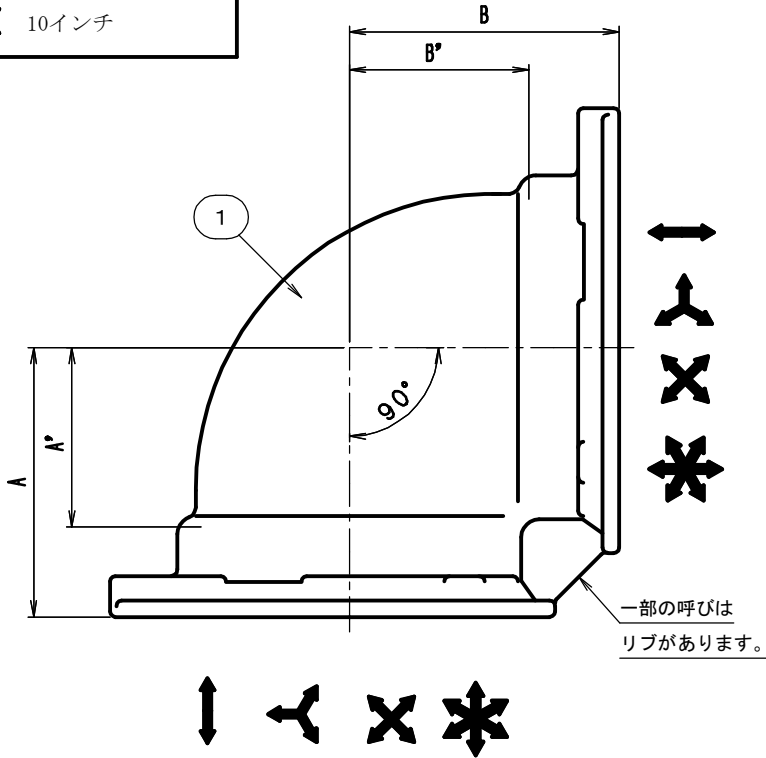


【ボルト固定方向数量】

- ↑ ↓ 1 1/4~2インチ
- ↖ ↗ 2 1/2~6インチ
- ✚ ✛ 8インチ
- ✦ ✧ 10インチ



●部品表

部番	部品名	材質	備考	数量
①	本体	FC150鋳鉄	錆止め塗装	1

●寸法表(L)

呼び	端面~中心		管つき当たり部~中心	
	A	B	A'	B'
1 1/4	44	44	26	26
1 1/2	49	49	30	30
1 1/2x1 1/4	49	49	30	31
2	58	58	36	36
2x1 1/2	58	54	36	35
2 1/2	70	70	45	45
3	80	80	52	52
4	99	99	66	66
4x3	99	99	66	71
5	118	118	82	82
6	135	135	96	96
8	168	168	120	120
10	210	210	140	140

図名	排水鋼管用可とう継手本体			符号	90° エルボ (L)	縮尺	-/-
設計	野島 2005.11.30	照査 野島 2005.11.30	承認 梅村 2005.11.30	記事	図例 : L 100		
伊藤鉄工株式会社				図番	G13A03002	葉内	