

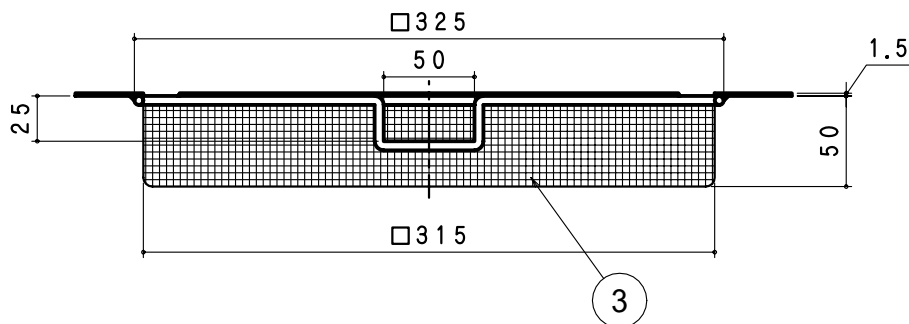
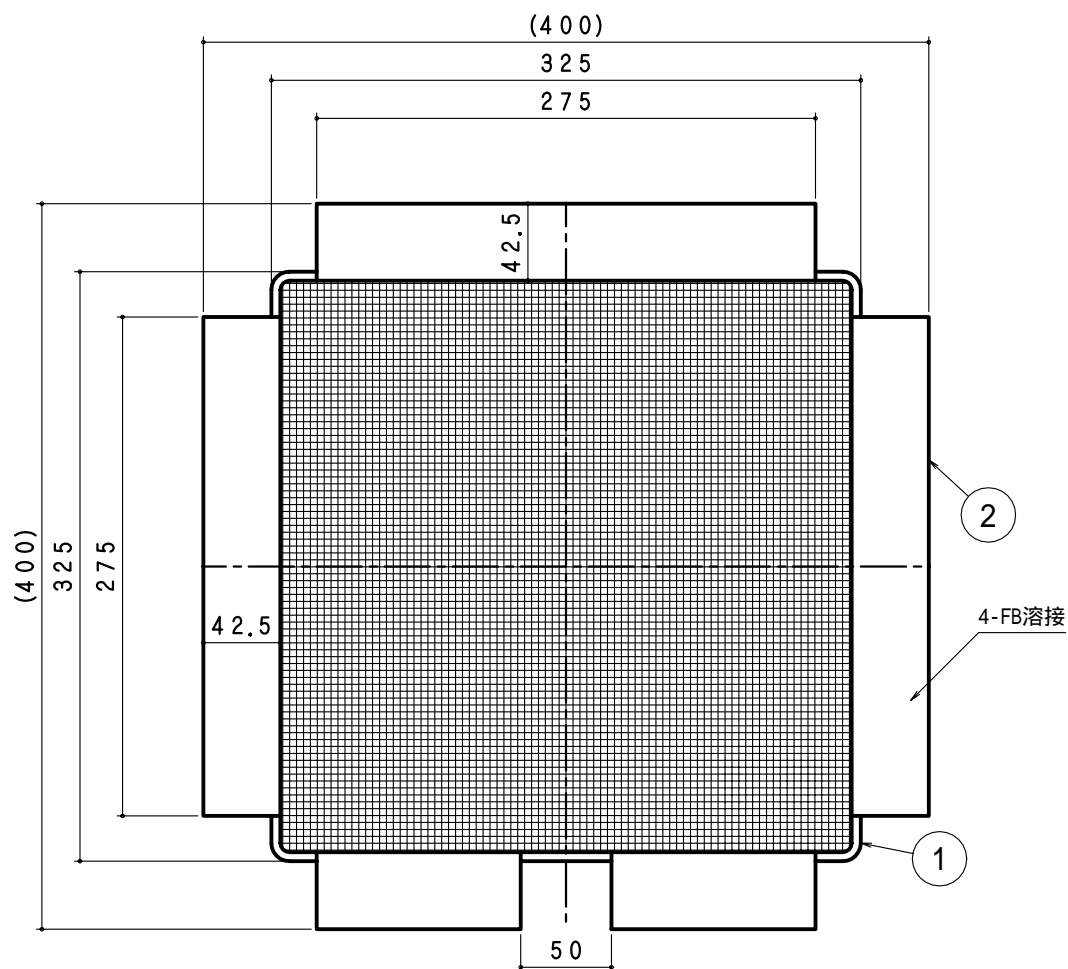
部材表

部番	部品名	材質	備考
①	上枠	SUS304ステンレス	5丸棒
②	受け	SUS304ステンレス 2B	-
③	網	SUS304ステンレス	#4 線径0.83

注記

本品のツバの厚さ分だけ、格子網は高くなります。
 コスト低減につき、溶接焼けの処理は行っていません。
 適合製品：AGB/AGBC

図名	ステンレス製 落葉ダスト キャッチャー エコノミータイプ			符号	AGO-RC 300	縮尺	1/3
設計	野島 2009.12.15	照査 野島 2009.12.15	承認 梅村 2009.12.15	記事			
伊藤鉄工株式会社				図番	G08A10001	葉内	



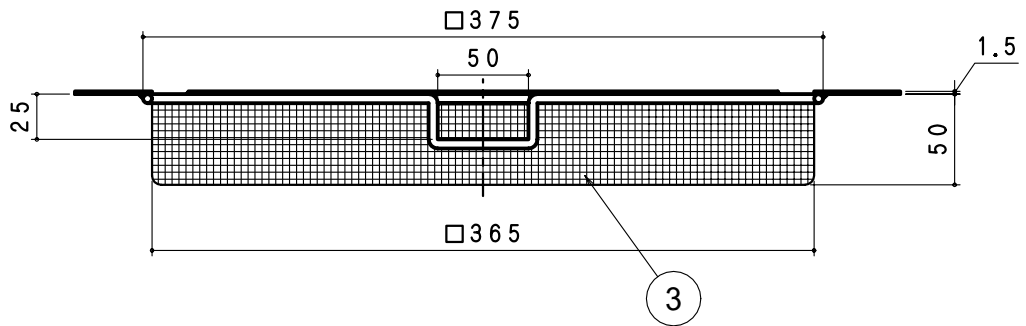
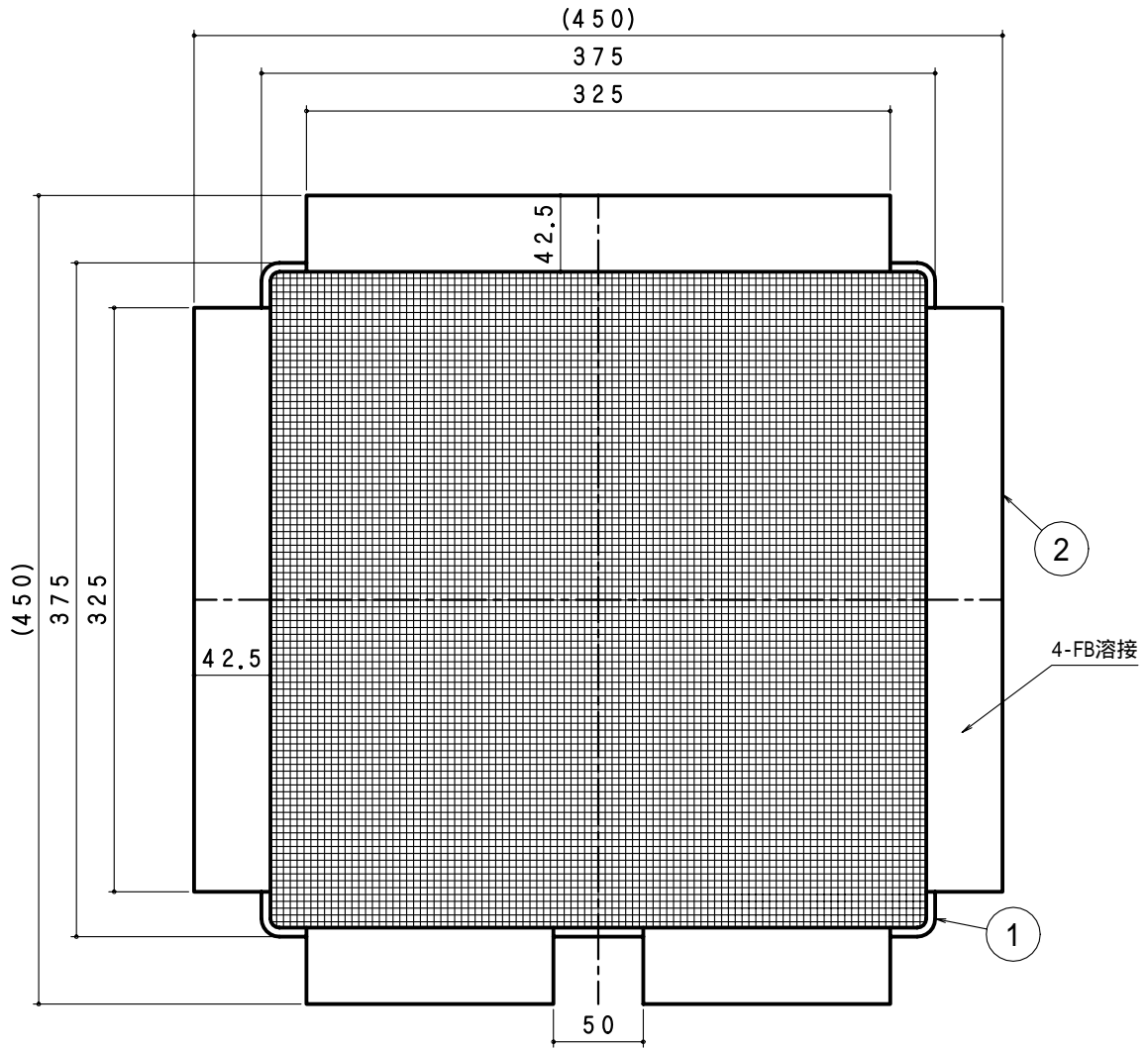
部材表

部番	部品名	材質	備考
①	上枠	SUS304ステンレス	5丸棒
②	受け	SUS304ステンレス 2B	-
③	網	SUS304ステンレス	#4 線径0.83

注記

本品のツバの厚さ分だけ、格子網は高くなります。
 コスト低減につき、溶接焼けの処理は行っていません。
 適合製品：AGB/AGBC

図名	ステンレス製 落葉ダスト キャッチャー エコノミータイプ			符号	AGO-RC 350	縮尺	1/3
設計	野 島 2009.12.15	照 査 野 島 2009.12.15	承 認 梅 村 2009.12.15	記事			
伊藤鉄工株式会社				図番	G08A10002	葉 内	



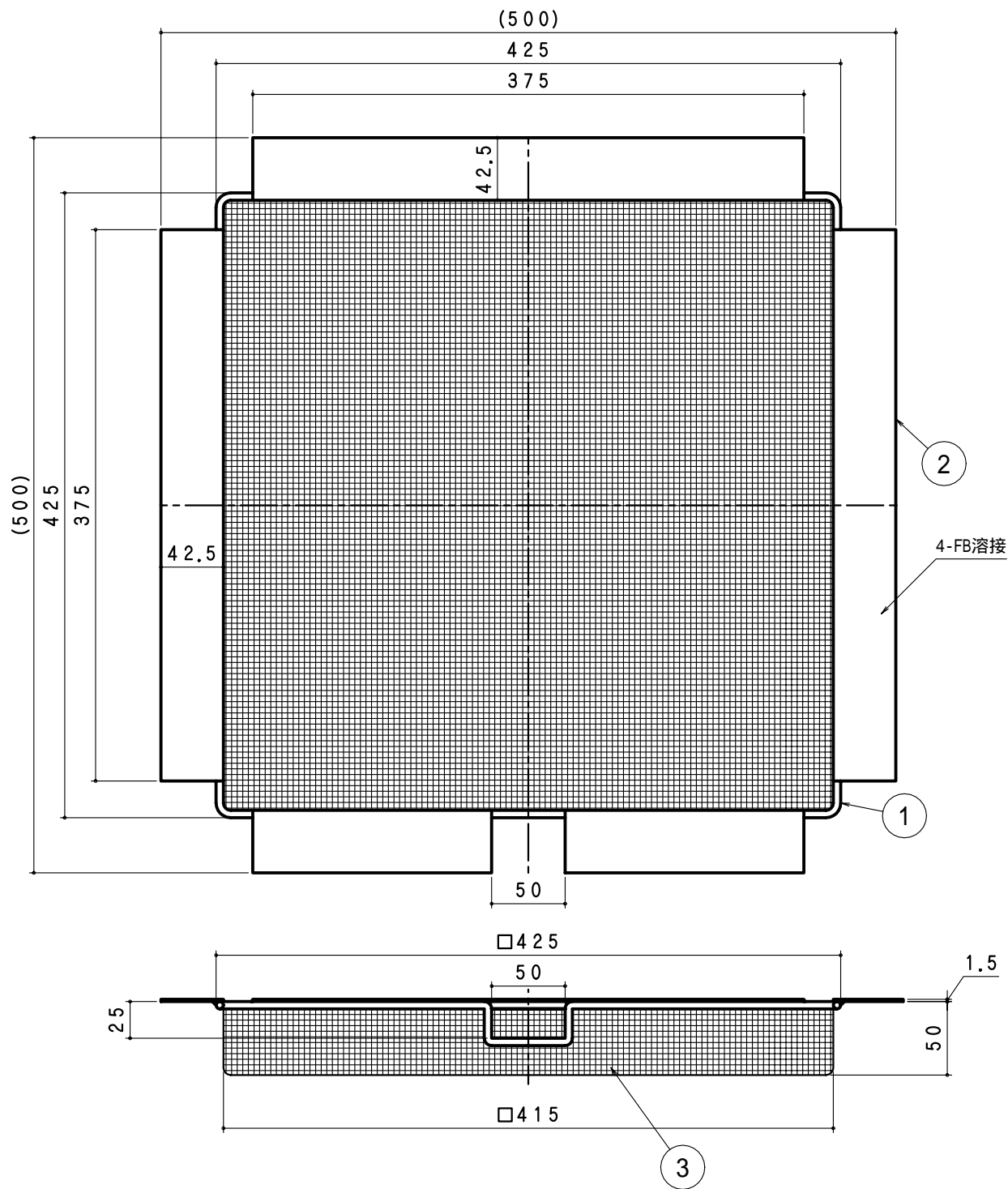
部材表

部番	部品名	材質	備考
①	上枠	SUS304ステンレス	5丸棒
②	受け	SUS304ステンレス 2B	-
③	網	SUS304ステンレス	#4 線径0.83

注記

本品のツバの厚さ分だけ、格子網は高くなります。
 コスト低減につき、溶接焼けの処理は行っていません。
 適合製品：AGB/AGBC

図名	ステンレス製 落葉ダスト キャッチャー エコノミータイプ			符号	AGO-RC 400	縮尺	1/3
設計	野 島 2009.12.15	照 査 野 島 2009.12.15	承 認 梅 村 2009.12.15	記事			
伊藤鉄工株式会社					図番	G08A10003	葉 内



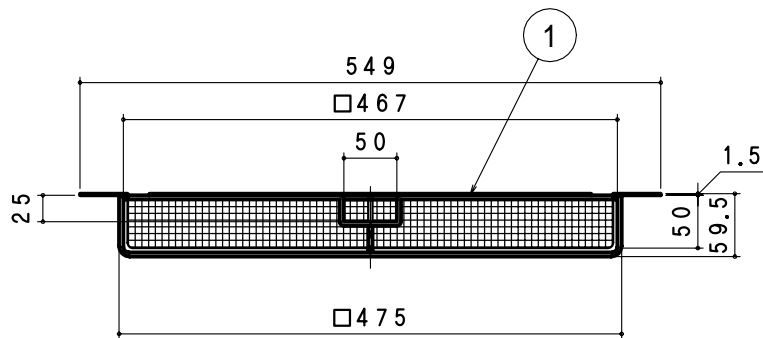
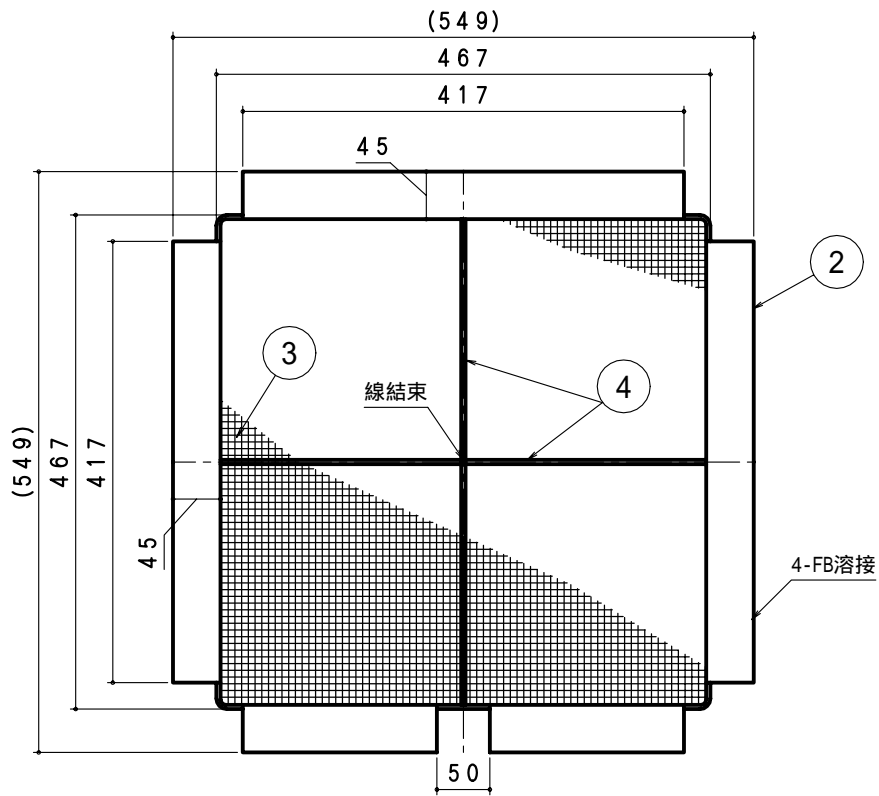
部材表

部番	部品名	材質	備考
①	上枠	SUS304ステンレス	5丸棒
②	受け	SUS304ステンレス 2B	-
③	網	SUS304ステンレス	#4 線径0.83

注記

本品のツバの厚さ分だけ、格子網は高くなります。
 コスト低減につき、溶接焼けの処理は行っていません。
 適合製品：AGB/AGBC

図名	ステンレス製 落葉ダスト キャッチャー エコノミータイプ			符号	AGO-RC 450	縮尺	1/3
設計	野 2009.12.15 島	照 査 野 2009.12.15 島	承 認 梅 2009.12.15 村	記事			
伊藤鉄工株式会社				図番	G08A10004	葉 内	



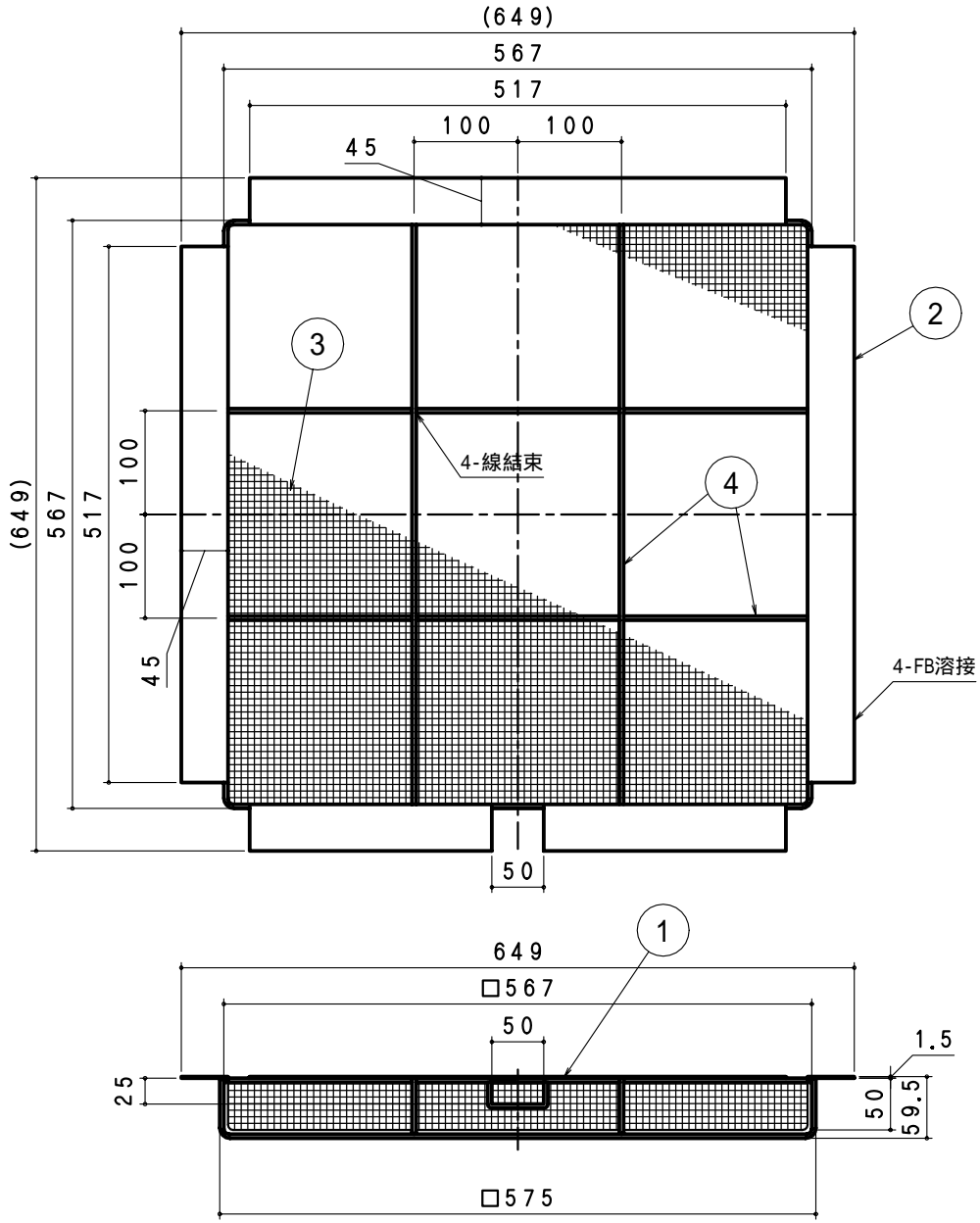
部材表

部番	部品名	材質	備考
①	上枠	SUS304ステンレス	4丸棒
②	受け	SUS304ステンレス 2B	-
③	網	SUS304ステンレス	#4 線径0.83
④	補強	SUS304ステンレス	4丸棒

注記

本品のツバの厚さ分だけ、格子網は高くなります。
 コスト低減につき、溶接焼けの処理は行っていません。
 適合製品：AGB/AGBC

図名	ステンレス製 落葉ダスト キャッチャー エコノミータイプ		符号	AGO-RC 500	縮尺	1/5
設計	鈴 木 2009.12.15	野 島 2009.12.15	梅 村 2009.12.15	照 査	承 認	記 事
伊藤鉄工株式会社				図番	G08A10005	葉ノ内



部材表

部番	部品名	材質	備考
①	上枠	SUS304ステンレス	4丸棒
②	受け	SUS304ステンレス 2B	-
③	網	SUS304ステンレス	#4 線径0.83
④	補強	SUS304ステンレス	4丸棒

注記

本品のツバの厚さ分だけ、格子網は高くなります。
 コスト低減につき、溶接焼けの処理は行っていません。
 適合製品：AGB/AGBC

図名	ステンレス製 落葉ダスト キャッチャー エコノミータイプ			符号	AGO-RC 600	縮尺	1/5	
設計	鈴 木 2009.12.15	照査	野 島 2009.12.15	承認	梅 村 2009.12.15	記事		
伊藤鉄工株式会社						図番	G08A10006	
							葉内	/