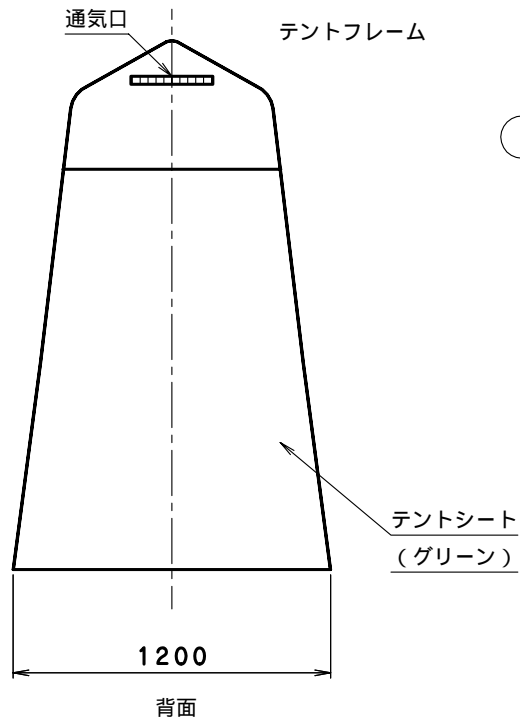
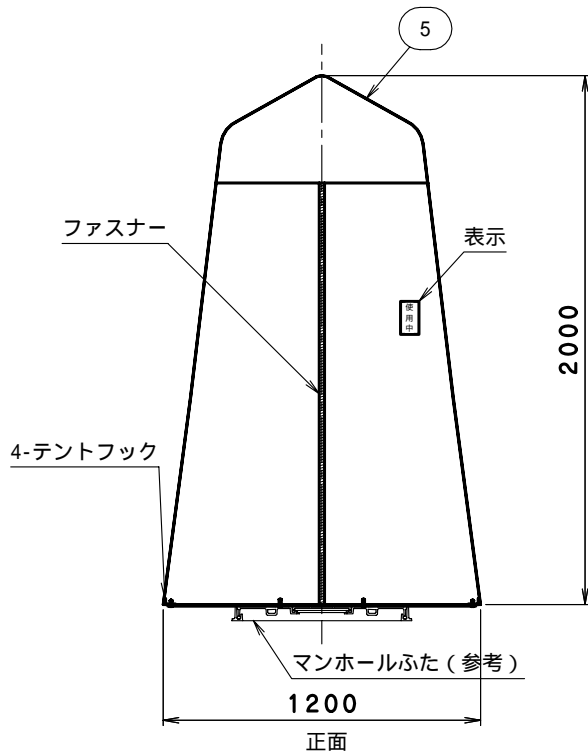
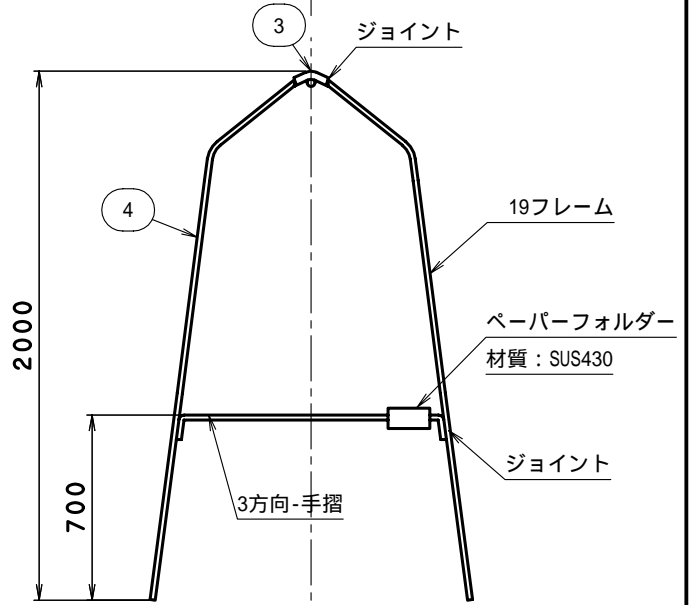
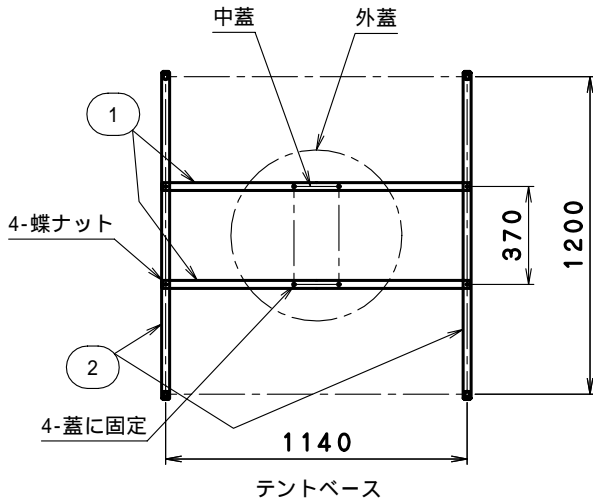
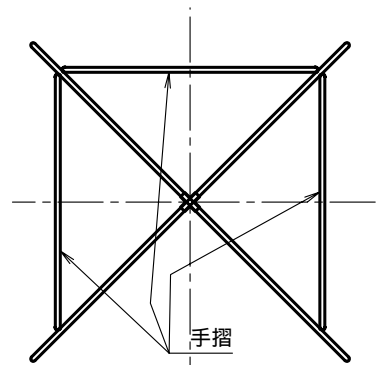


部品表

部番	部品名	材質	備考	数量
①	テントベースA	SS400鉄	錆止め塗装	2
②	テントベースB	SS400鉄	錆止め塗装	2
③	センターコネクター	アルミニウム	-	1
④	フレーム	アルミニウム	-	4
⑤	テント	ナイロン	-	1
⑥	収納袋	ナイロン	-	1式



図名	災害用テント			符号	ALT-MCBPRE用-3方手摺	縮尺	1/5
設計	野島 2010.8.24	照査	野島 2010.8.24	承認	梅村 2010.8.24	記事 MCBPRE-600用 受注生産品	
伊藤鉄工株式会社						図番	G03A13011
						葉内	1/2