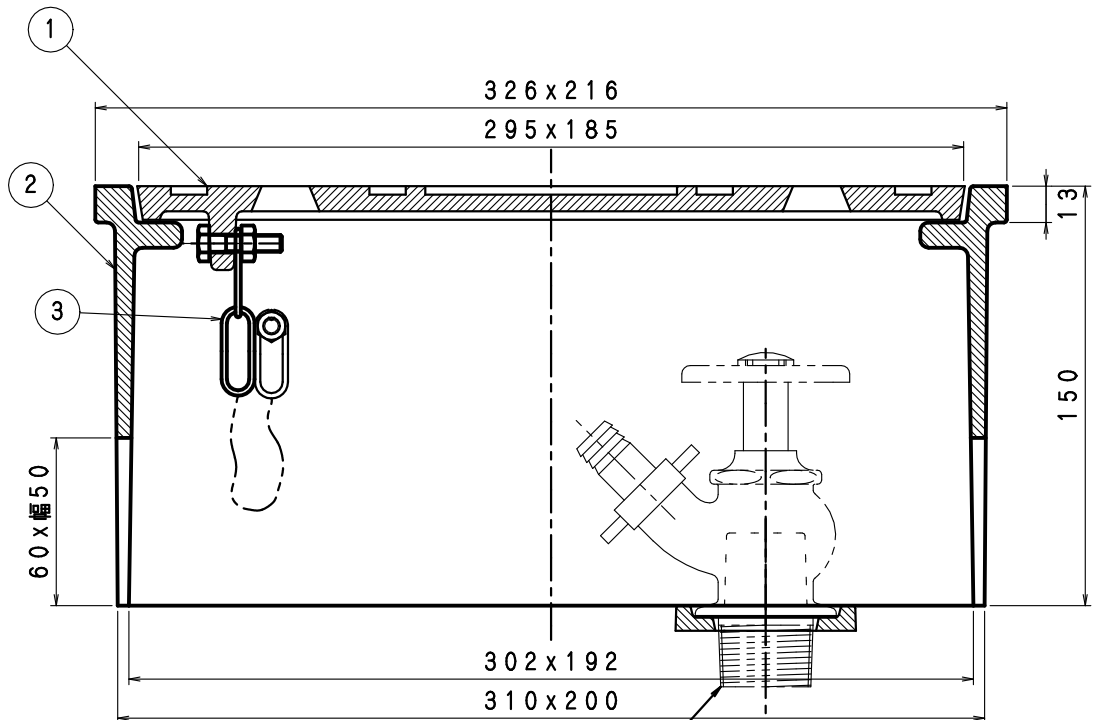
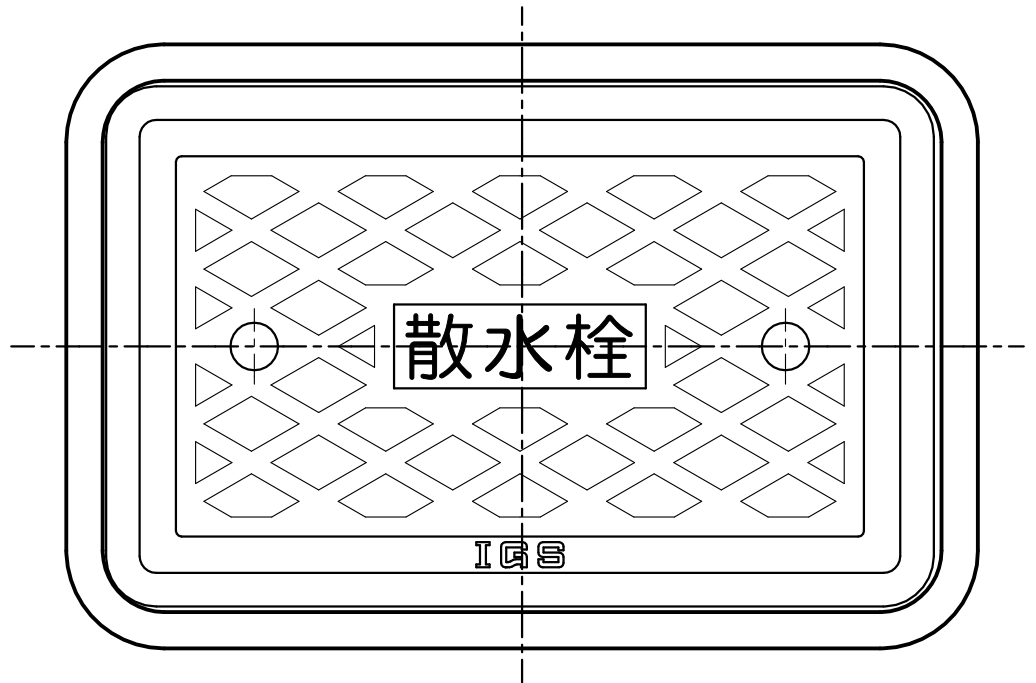


水栓支持金具



散水栓は施工例です

●部品表

部番	部品名	材質	備考
①	蓋	FCD500ダクタイル	錆止め塗装
②	本体	FC200鋳鉄	
③	鎖	SWRM軟鋼	溶融亜鉛メッキ
④	支持金具	FC150鋳鉄	錆止め塗装
⑤	ビス	SUS304ステンレス	—

呼び径13A~20Aに適用

●参考

住宅都市整備公団  
機械設備詳細図E-103  
造園施設標準図E-905

図名	支持金具付き散水栓ボックス			符号	B3BL	縮尺	1/2
設計	橋本 2006.03.23	野島 2006.03.23	梅村 2006.03.23	照査	承認	記事	破壊荷重60KN 加重体 φ150
伊藤鉄工株式会社				図番	G11A97280	葉内	