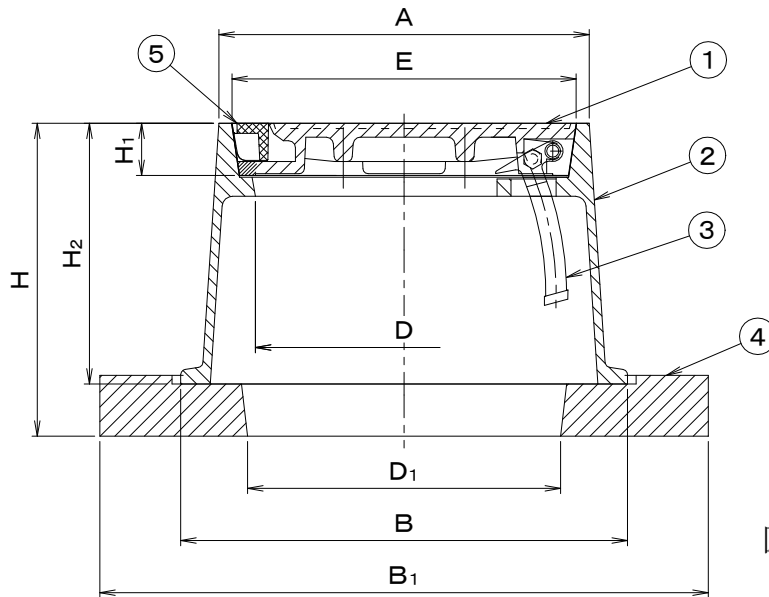


T14・25



図例：150

●仕様

符号	適用ハルブ径	荷重区分	A	E	B	B <sub>1</sub>	D	D <sub>1</sub>	H <sub>1</sub>	H <sub>2</sub>	H	重量 (kg)
BHC-14・25 150	40以下	T14・25 用	213	198	255	350	171	205	30	150	180	11.7
BHC-14・25 200	50以下		265	250	339	440	221	236			210	22.1

●部品表

部番	部品名	材質	備考	数量
①	ふた	FCD700ダクタイル	錆止め塗装	1
②	棒	FCD600ダクタイル	錆止め塗装	1
③	ヒンジ	FCD700ダクタイル	錆止め塗装	1
④	台座	再生プラスチック	—	1
⑤	ゴムキャップ	CRクロロブレンゴム	—	1

●ガタツキ・はね返りを防ぎ、土砂の流入を防ぎます。

●ふたは180度開閉し、使い易い蝶番式です。

図名	重耐型 止水弁管			符号	BHC-14・25	縮尺	1/3
設計	佐取 2017.07.19	製図	佐取 2017.07.19	承認	野島 2017.07.19	記事	
伊藤鉄工株式会社						図番	G11A17003
						葉内	