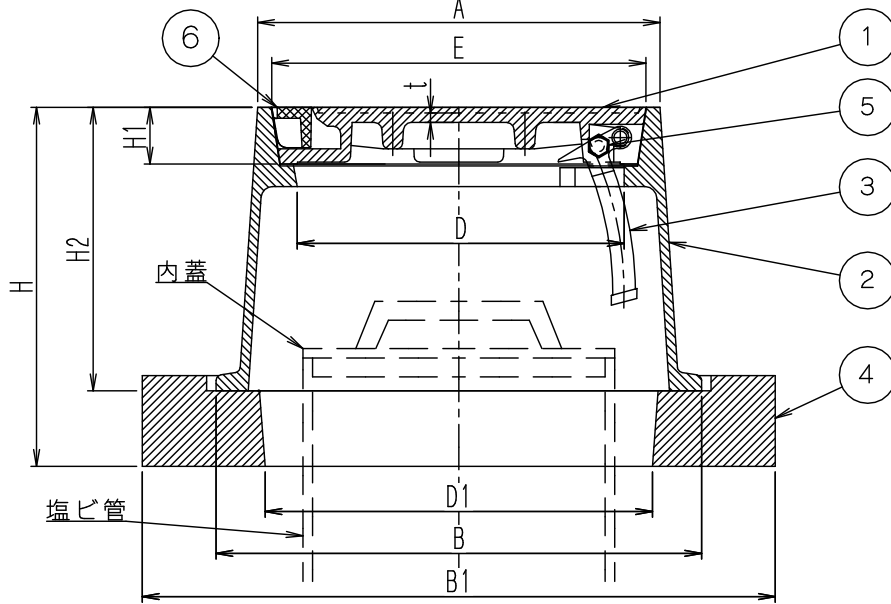


※「おすい」「うすい」文字入りがあります。
 特殊文字も可能です(別途料金)。
 ※ふたの中央に直径60mmの大きさに、
 市章等のマークを入れることが可能です(別途料金)。



●仕様

※図例 BHH-8 150

符号	呼び	荷重区分	A	E	B	B1	D	D1	t	H1	H2	H
BHH-8	150	T8用	213	198	255	350	171	180	5	30	150	180
	200		265	250	339	440	221	235	6			210
	300		415	400	505	658	373	392	6			210
BHH-14・25	150	T14・25用	213	198	255	350	171	180	5			30
	200		265	250	339	440	221	236	6	210		
	300		415	400	505	658	373	392	7			
	350		465	450	565	695	423	452				

●部品表

部番	部品名	材質	備考
①	蓋	FCD700ダクタイル	カチオン塗装
②	枠	FCD600ダクタイル	
③	ヒンジ	FCD700ダクタイル	
④	台座	再生プラスチック	-
⑤	ボルト・ナット	SUS304ステンレス	M6x20
⑥	ゴムキャップ	CRクロロプレンゴム	-

- ガタツキ・はね返りを防ぎ、土砂の流入を防ぎます。
- ふたは180度開閉し、使い易い蝶番式です。

図名	下水道用鋳鉄製防護ふた			符号	BHH-8 14・25	縮尺	-
設計	松 2006.03.24 本	製図	野 2006.03.24 島	承認	梅 2006.03.24 村	記事	
	標準型						
伊藤鉄工株式会社						図番	G03A04014
						葉内	/