

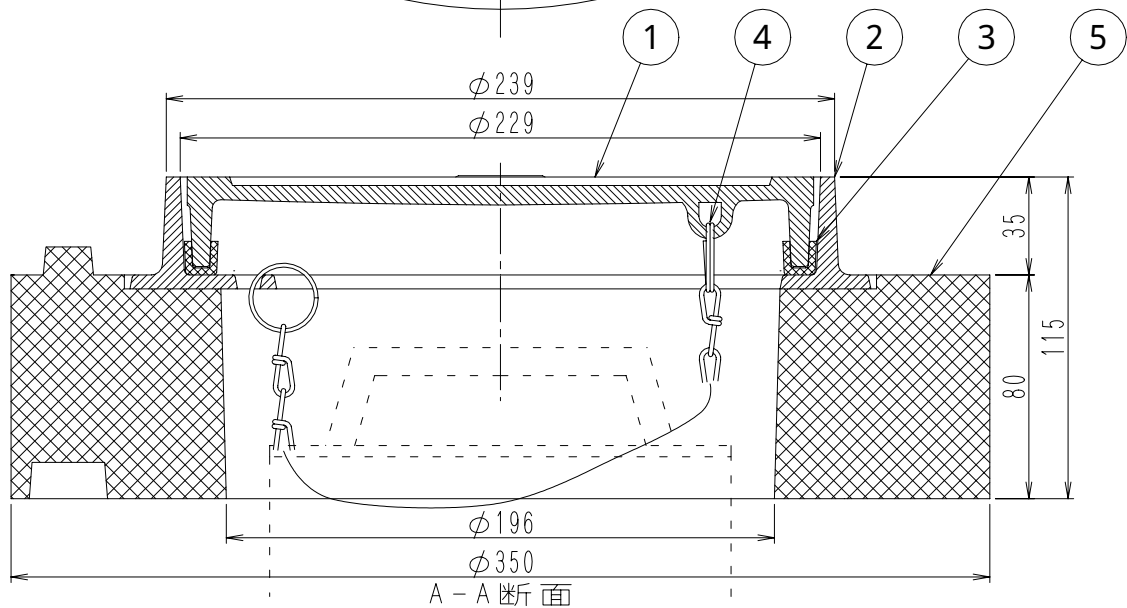
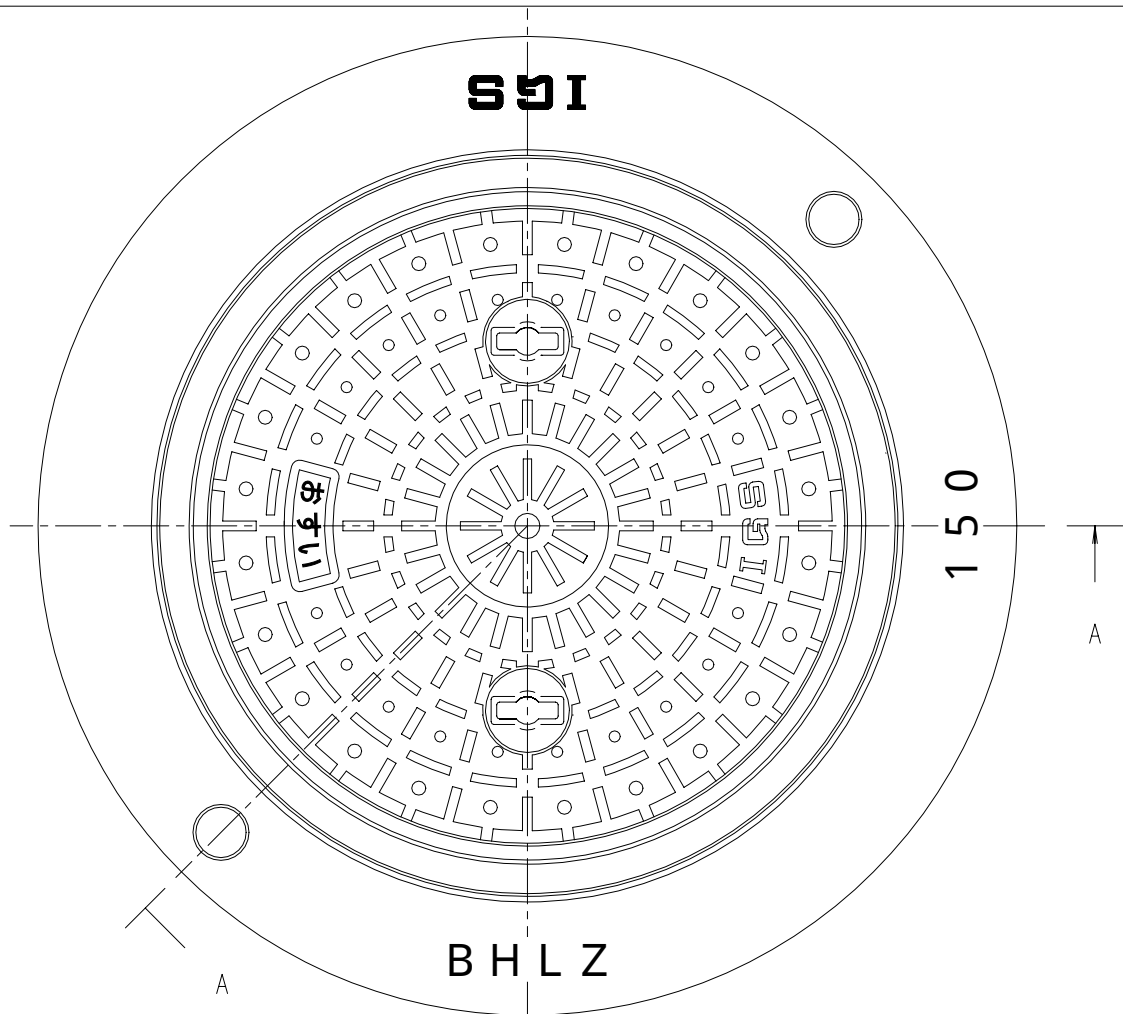
・敷地内で使用する小口径用防護蓋です。
 公道用の規格には適合してありませんのでご注意ください。

- ・加重体 170
- ・安全荷重は破壊荷重の1/4相当です。
- ・破壊荷重 40KN

部品表

部番	部品名	材質	備考	数量
①	蓋	FC 200ねずみ鉄	錆止め塗装	1
②	枠	FC 200ねずみ鉄	錆止め塗装	1
③	パッキン	CR クロロブレンゴム	-	1
④	鎖	SUS304ステンレス	-	1
⑤	台座	再生プラスチック	-	1

図名	軽耐型敷地内用防護ふた (再生プラスチック台座付き)			符号	BHLZ 2 150	縮尺	1/2
設計	松 2011.07.20 本	照査	野 2011.07.20 島	承認	梅 2011.07.20 村	記事 うすいマーク (台座高さ H=80)	
	伊藤鉄工株式会社					図番	G03A11022



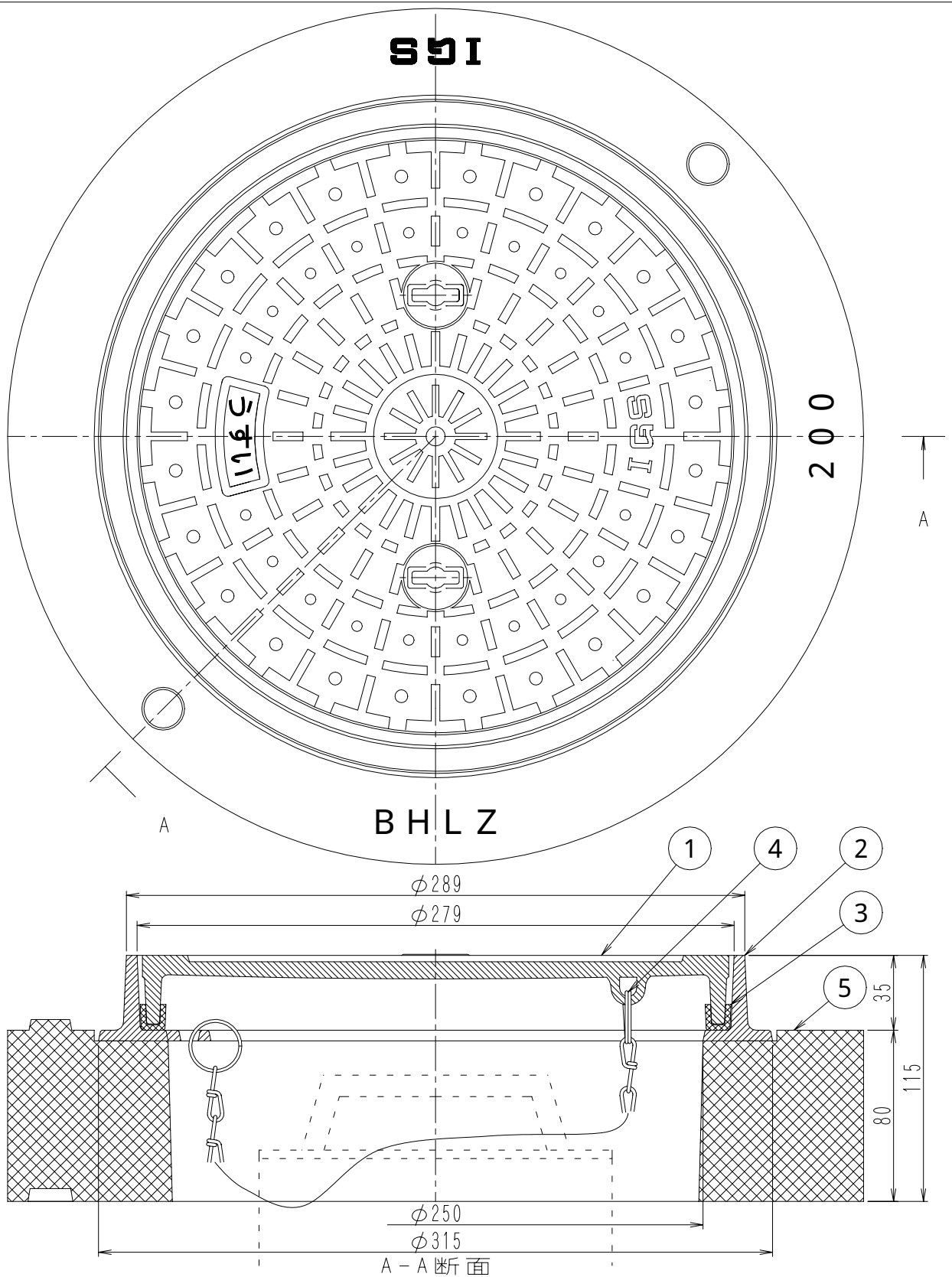
・敷地内で使用する小口径用防護蓋です。
 公道用の規格には適合していませんのでご注意ください。

- ・加重体 170
- ・安全荷重は破壊荷重の1/4相当です。
- ・破壊荷重 40KN

部品表

部番	部品名	材質	備考	数量
①	蓋	FC 200ねずみ鋳鉄	錆止め塗装	1
②	枠	FC 200ねずみ鋳鉄	錆止め塗装	1
③	パッキン	CR クロロブレンゴム	-	1
④	鎖	SUS304ステンレス	-	1
⑤	台座	再生プラスチック	-	1

図名	軽耐型敷地内用防護ふた (再生プラスチック台座付き)			符号	BHLZ 2 150	縮尺	1/2
設計	松 2011.07.20 本	照査	野 2011.07.20 島	承認	梅 2011.07.20 村	記事 おすいマーク (台座高さ H=80)	
	伊藤鉄工株式会社					図番	G03A11018

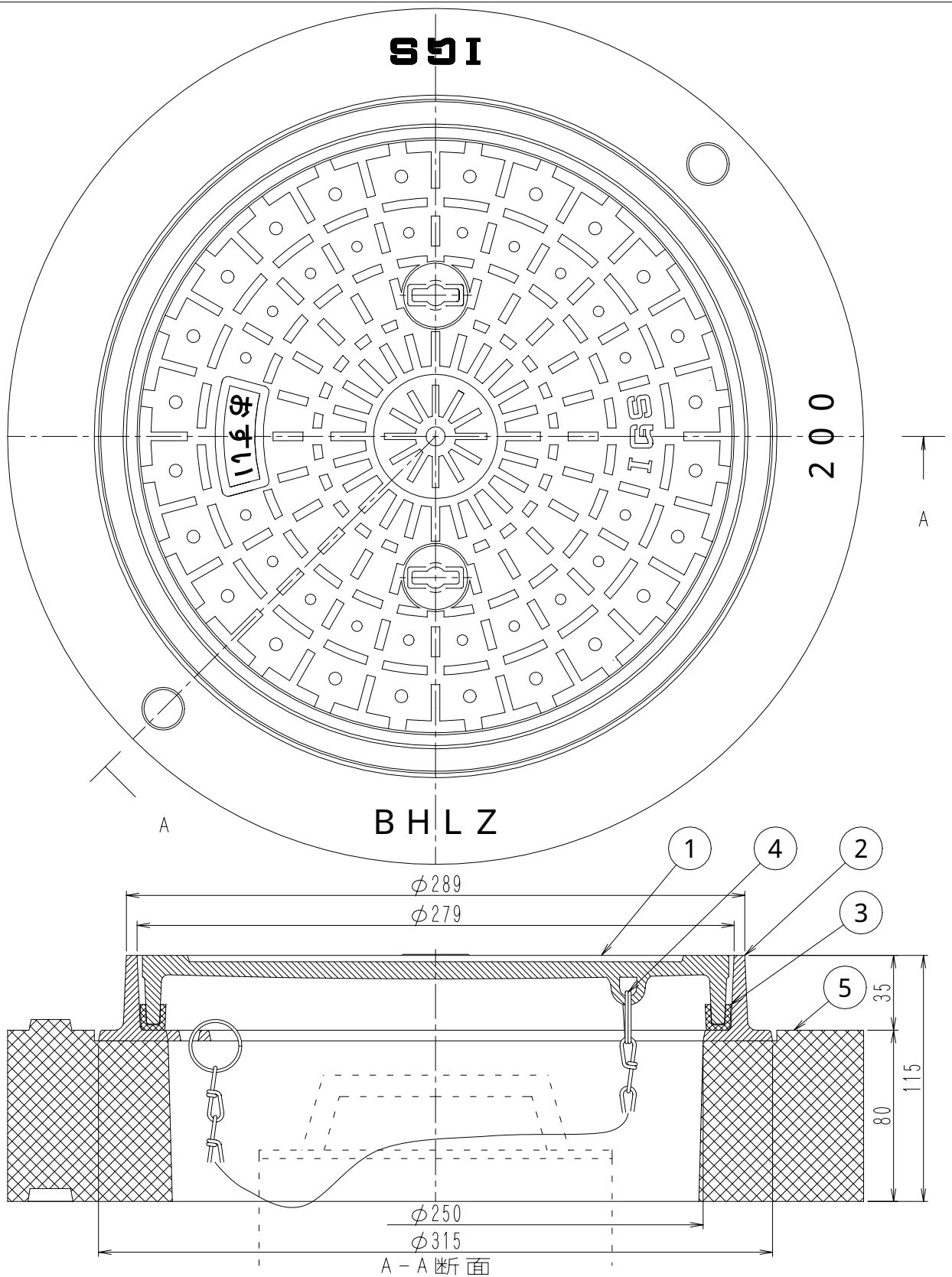


- A-A断面
- ・敷地内で使用する小口径用防護蓋です。
 - 公道用の規格には適合しておりませんのでご注意ください。
 - ・加重体 170
 - ・安全荷重は破壊荷重の1/4相当です。
 - ・破壊荷重40KN

部品表

部番	部品名	材質	備考	数量
①	蓋	FC 200ねずみ鉄	錆止め塗装	1
②	栓	FC 200ねずみ鉄	錆止め塗装	1
③	パッキン	CR クロロプレンゴム	-	1
④	鎖	SUS304ステンレス	-	1
⑤	台座	再生プラスチック	-	1

図名	軽耐型敷地内用防護ふた (再生プラスチック台座付き)			符号	BHLZ 2 200	縮尺	1/2
設計	松 2011.07.20 本	照査	野 2011.07.20 島	承認	梅 2011.07.20 村	記事	うすいマーク (台座高さ H=80)
伊藤鉄工株式会社						図番	G03A11023
							葉内

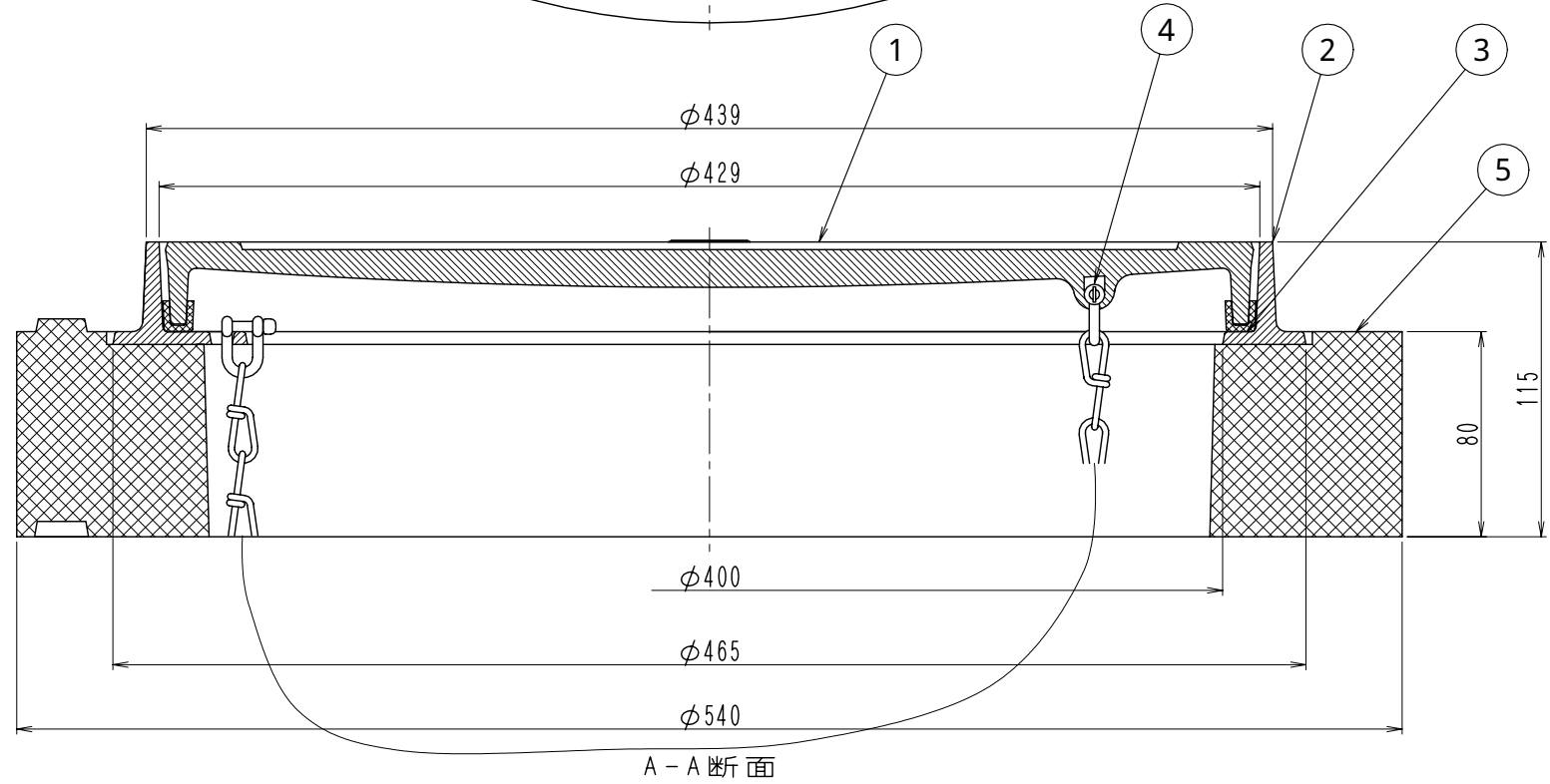
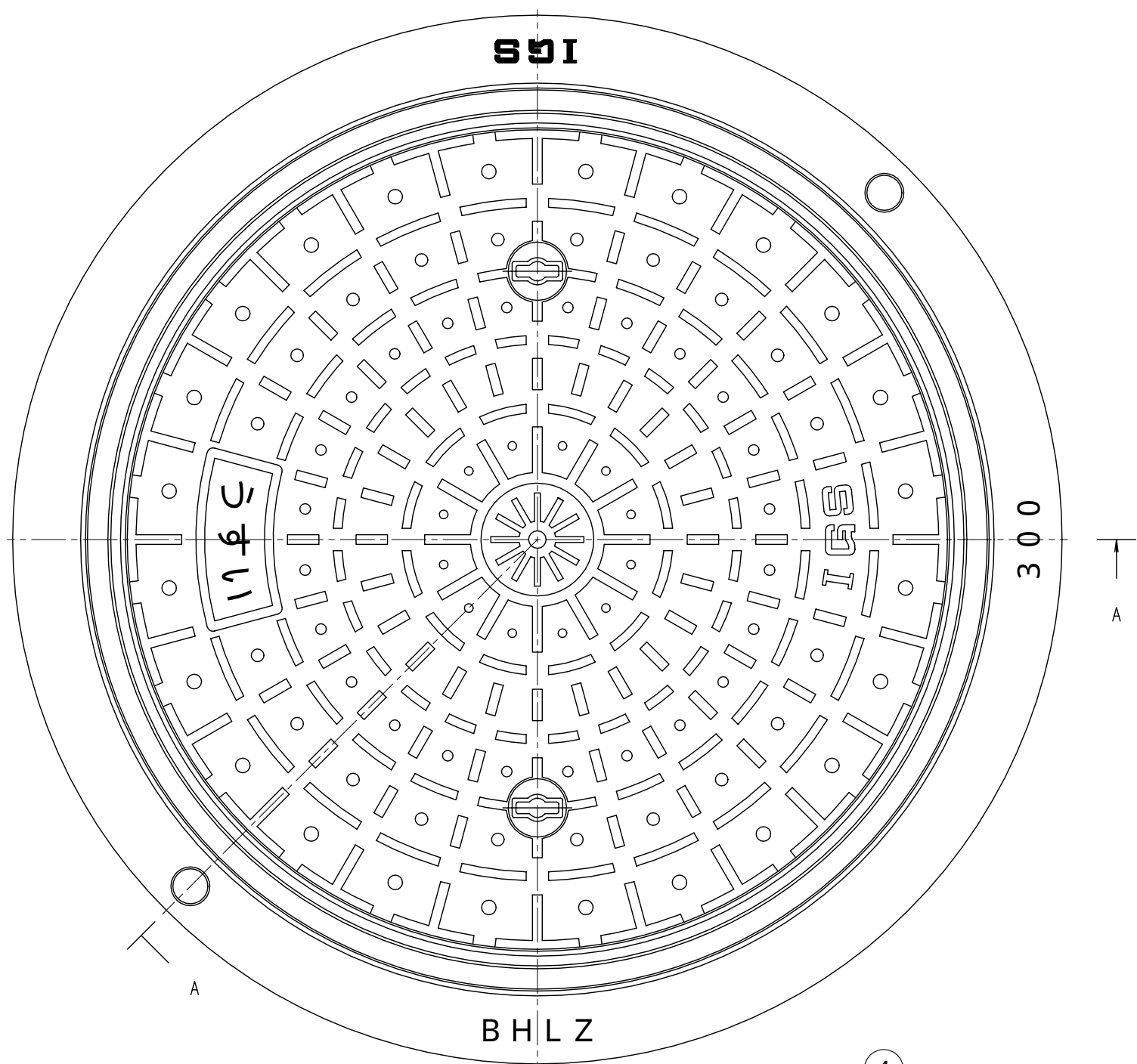


- A-A 断面
- ・敷地内で使用する小口径用防護蓋です。
 - 公道用の規格には適合しておりませんのでご注意ください。
 - ・加重体 170
 - ・安全荷重は破壊荷重の1/4相当です。
 - ・破壊荷重40KN

部品表

部番	部品名	材質	備考	数量
①	蓋	FC 200ねずみ鉄	錆止め塗装	1
②	枠	FC 200ねずみ鉄	錆止め塗装	1
③	パッキン	CR クロロブレンゴム	-	1
④	鎖	SUS304ステンレス	-	1
⑤	台座	再生プラスチック	-	1

図名	軽耐型敷地内用防護ふた (再生プラスチック台座付き)			符号	BHLZ 2 200	縮尺	1/2
設計	松 2011.07.20 本	照査	野 2011.07.20 島	承認	梅 2011.07.20 村	記事	おすいマーク (台座高さ H=80)
伊藤鉄工株式会社						図番	G03A11019
							葉内



・敷地内で使用する小口径用防護蓋です。
 公道用の規格には適合しておりませんのでご注意ください。

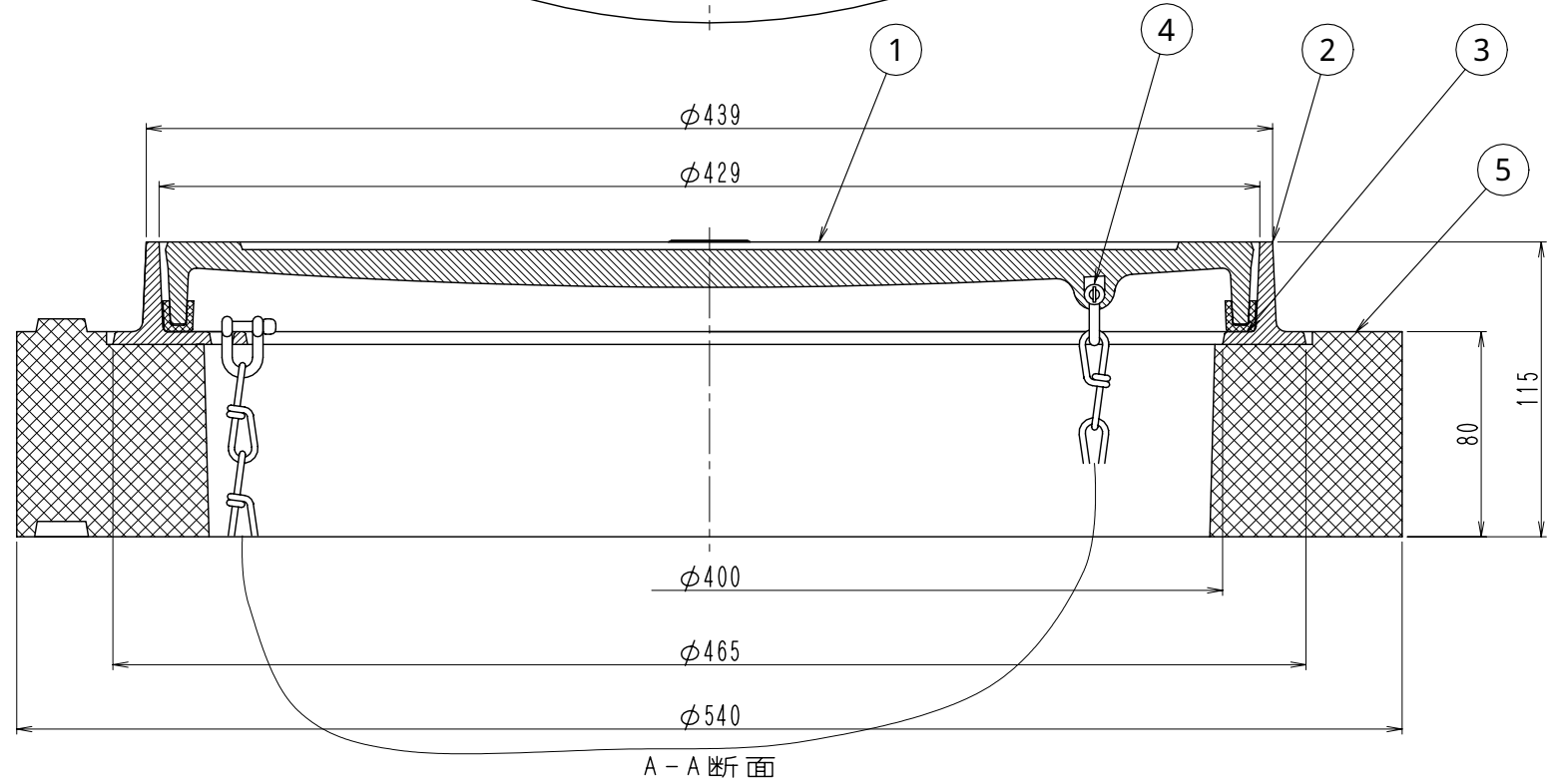
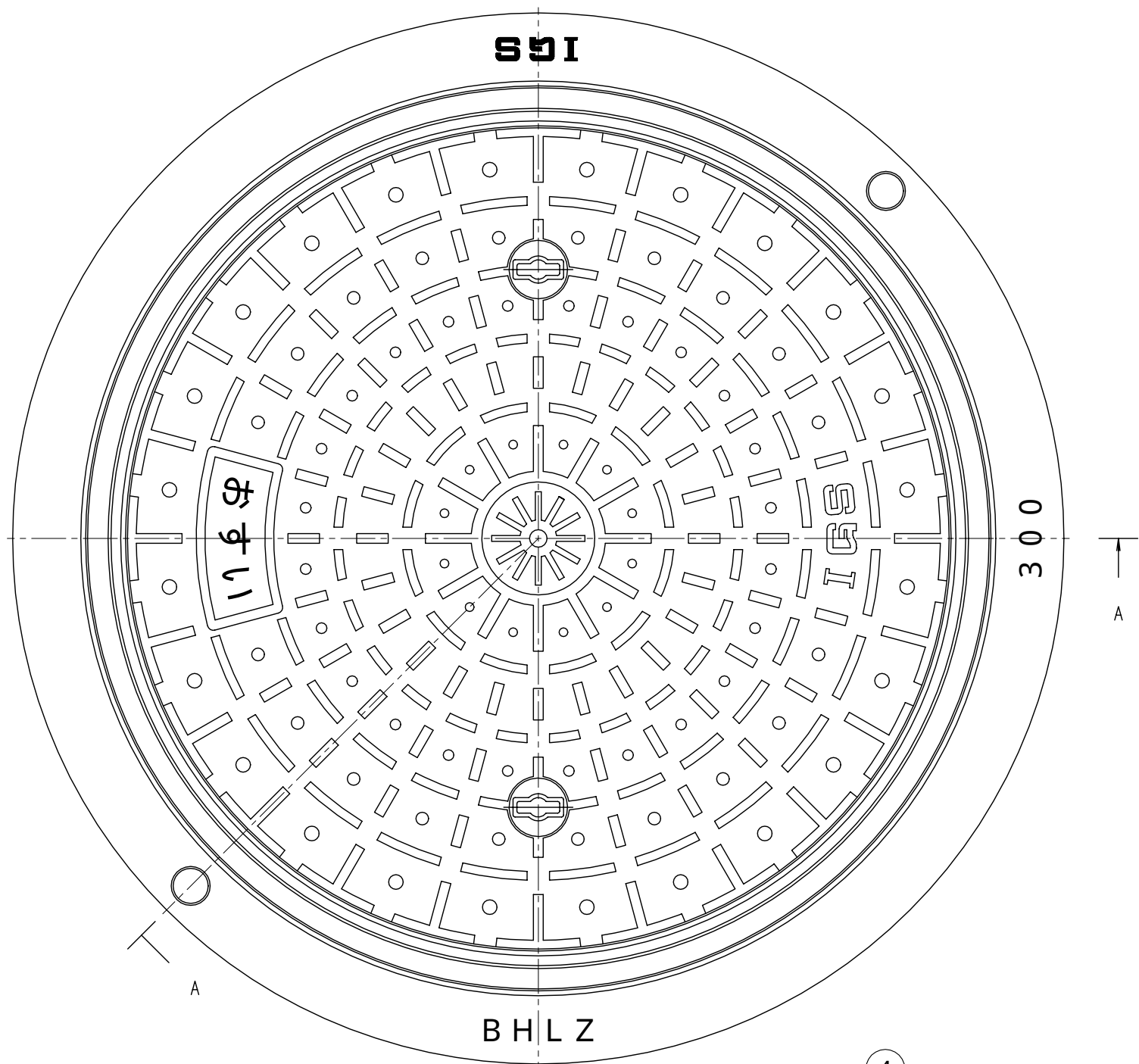
- ・加重体 170
- ・安全荷重は破壊荷重の1/4相当です。
- ・破壊荷重40KN

部品表

部番	部品名	材質	備考	数量
①	蓋	FC 200ねずみ鋳鉄	錆止め塗装	1
②	枠	FC 200ねずみ鋳鉄	錆止め塗装	1
③	パッキン	CR クロロプレンゴム	—	1
④	鎖	SUS304ステンレス	—	1
⑤	台座	再生プラスチック	—	1

図名	軽耐型敷地内用防護ふた			符号	BHLZ 2 300	縮尺	1/3	
設計	松	野	梅	記事	うすいマーク (台座高さ H=80)			
	2011.09.27							2011.09.27
	本	島	村		伊藤鉄工株式会社		図番	G03A11049

葉ノ内



A-A断面

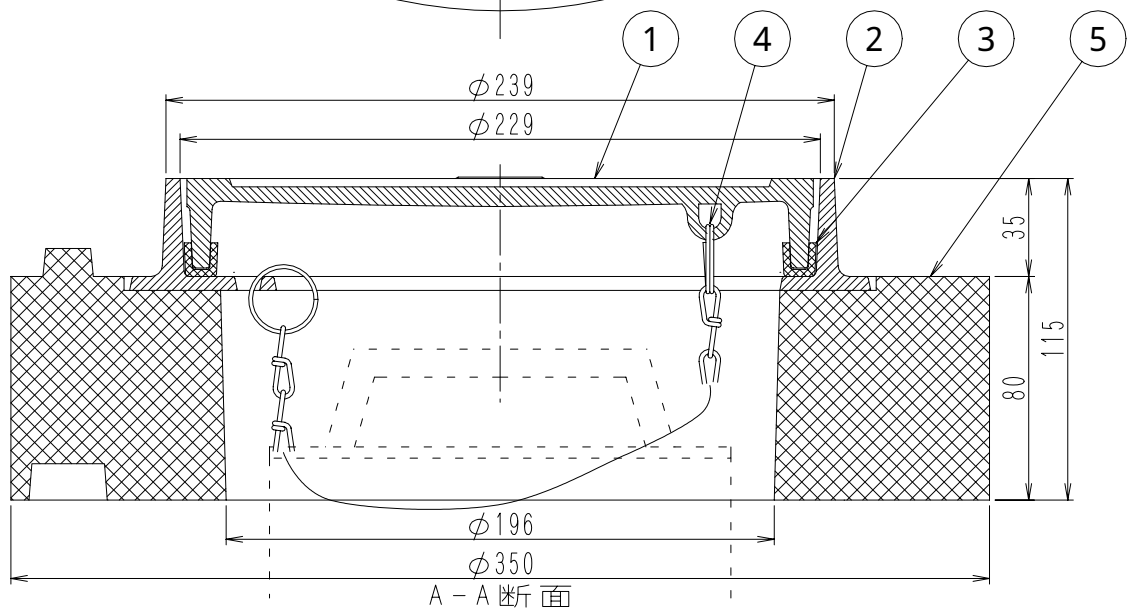
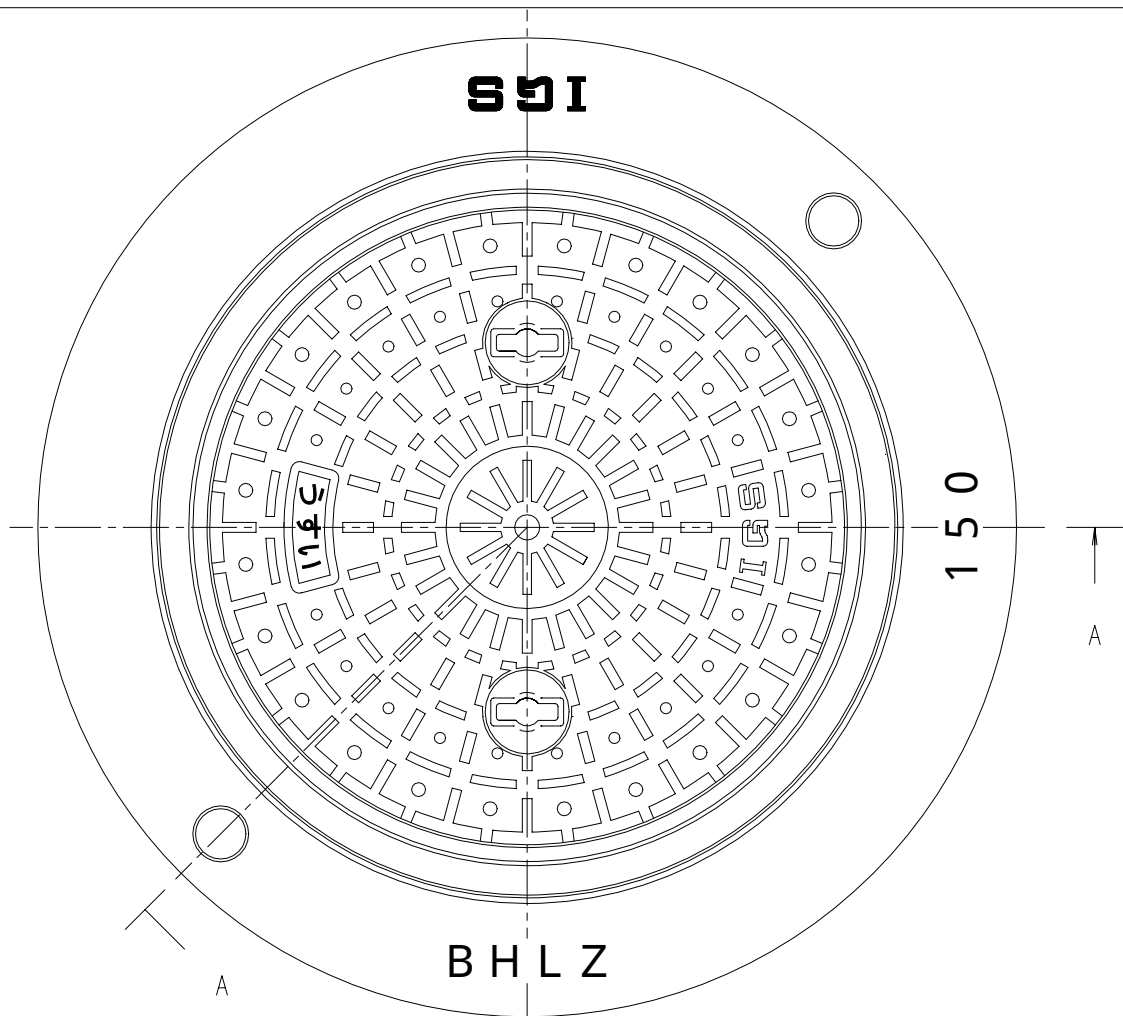
・敷地内で使用する小口径用防護蓋です。
公道用の規格には適合していませんのでご注意ください。

- ・加重体 170
- ・安全荷重は破壊荷重の1/4相当です。
- ・破壊荷重40KN

部品表

部番	部品名	材質	備考	数量
①	蓋	FC 200ねずみ鋳鉄	錆止め塗装	1
②	枠	FC 200ねずみ鋳鉄	錆止め塗装	1
③	パッキン	CR クロロプレンゴム	—	1
④	鎖	SUS304ステンレス	—	1
⑤	台座	再生プラスチック	—	1

図名	軽耐型敷地内用防護ふた			符号	BHLZ 2 300	縮尺	1/3
設計	松	照査	野	承認	梅	おすいマーク (台座高さ H=80)	
	2011.09.27		2011.09.27				
	本		島		村		
伊藤鉄工株式会社					図番	G03A11047	葉ノ内



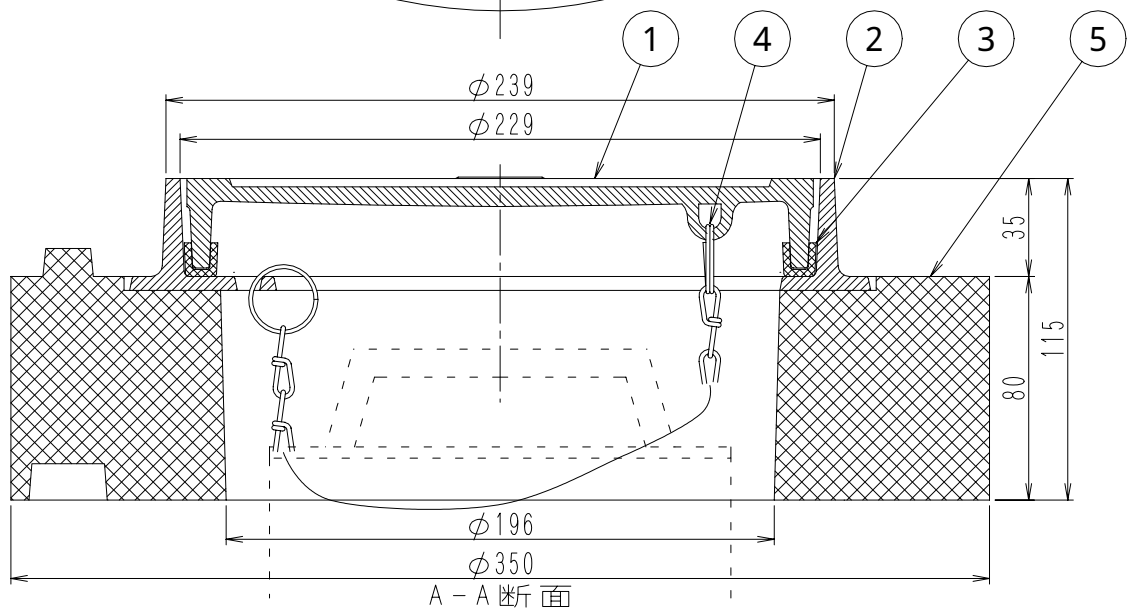
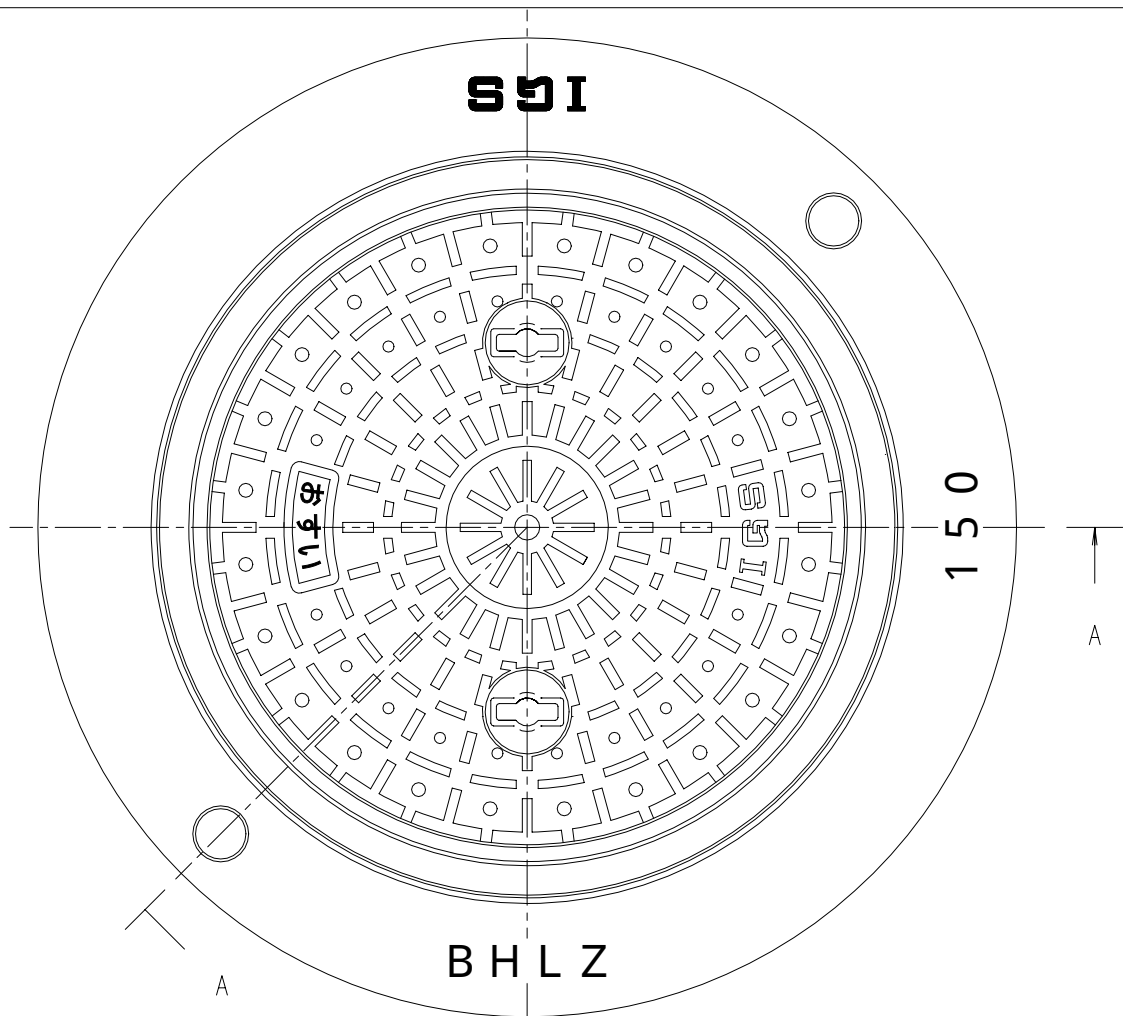
・敷地内で使用する小口径用防護蓋です。
公道用の規格には適合していませんのでご注意ください。

- ・加重体 170
- ・安全荷重は破壊荷重の1/4相当です。
- ・破壊荷重 200KN

部品表

部番	部品名	材質	備考	数量
①	蓋	FCD500ダクタイル	錆止め塗装	1
②	枠	FC 200ねずみ鉄	錆止め塗装	1
③	パッキン	CR クロロブレンゴム	-	1
④	鎖	SUS304ステンレス	-	1
⑤	台座	再生プラスチック	-	1

図名	重耐型敷地内用防護ふた (再生プラスチック台座付き)			符号	BHLZ 20 150	縮尺	1/2
設計	松 2011.07.20 本	照査	野 2011.07.20 島	承認	梅 2011.07.20 村	記事 うすいマーク (台座高さ H=80)	
	伊藤鉄工株式会社					図番	G03A11024



・敷地内で使用する小口径用防護蓋です。
公道用の規格には適合していませんのでご注意ください。

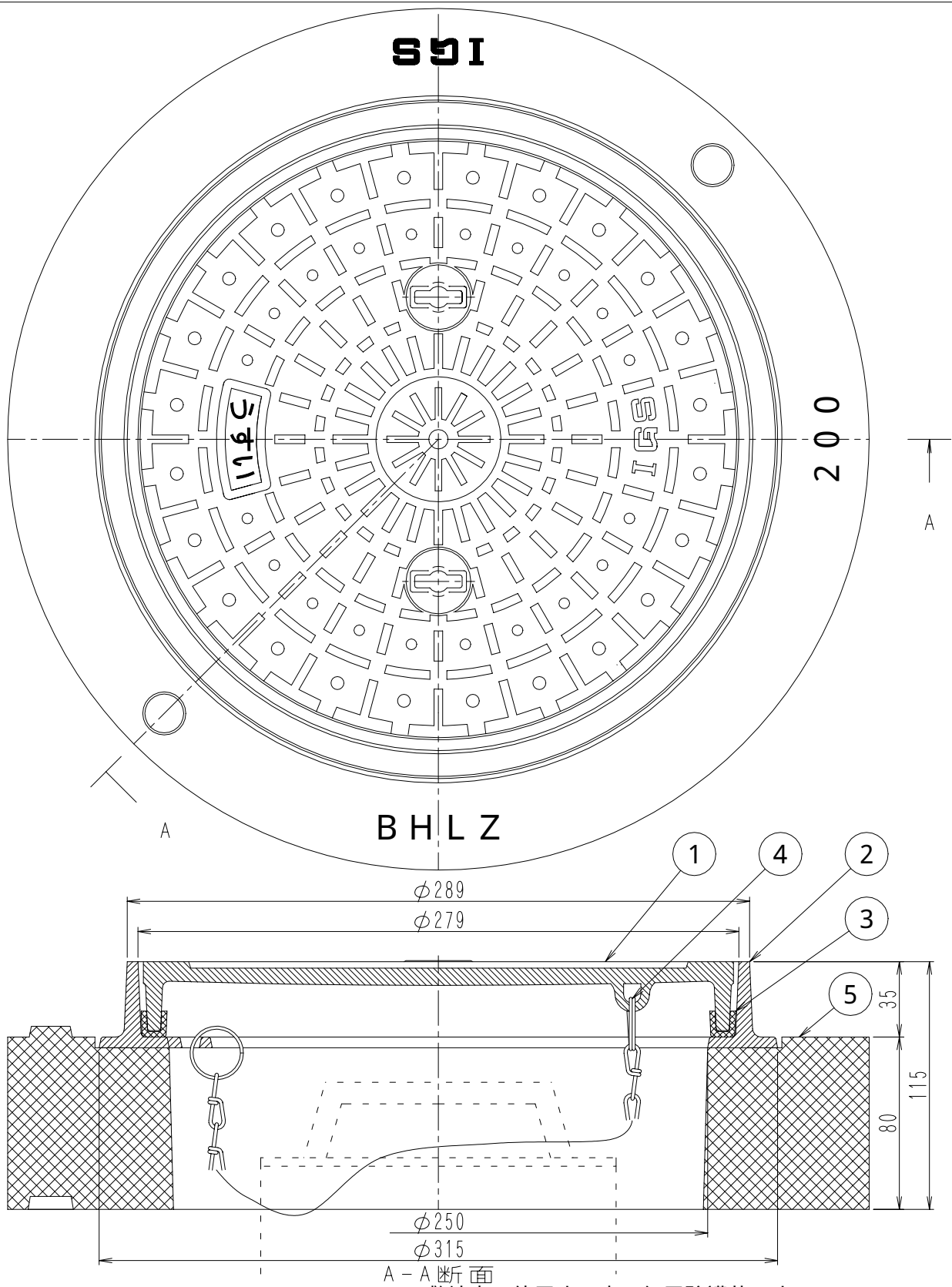
- ・加重体 170
- ・安全荷重は破壊荷重の1/4相当です。
- ・破壊荷重 200KN

部品表

部番	部品名	材質	備考	数量
①	蓋	FCD500ダクタイル	錆止め塗装	1
②	枠	FC 200ねずみ鉄	錆止め塗装	1
③	パッキン	CR クロロプレンゴム	-	1
④	鎖	SUS304ステンレス	-	1
⑤	台座	再生プラスチック	-	1

図名	重耐型敷地内用防護ふた (再生プラスチック台座付き)			符号	BHLZ 20 150	縮尺	1/2
設計	松 2011.07.20 本	照査	野 2011.07.20 島	承認	梅 2011.07.20 村	記事 おすいマーク (台座高さ H=80)	
	伊藤鉄工株式会社					図番	G03A11020

葉内

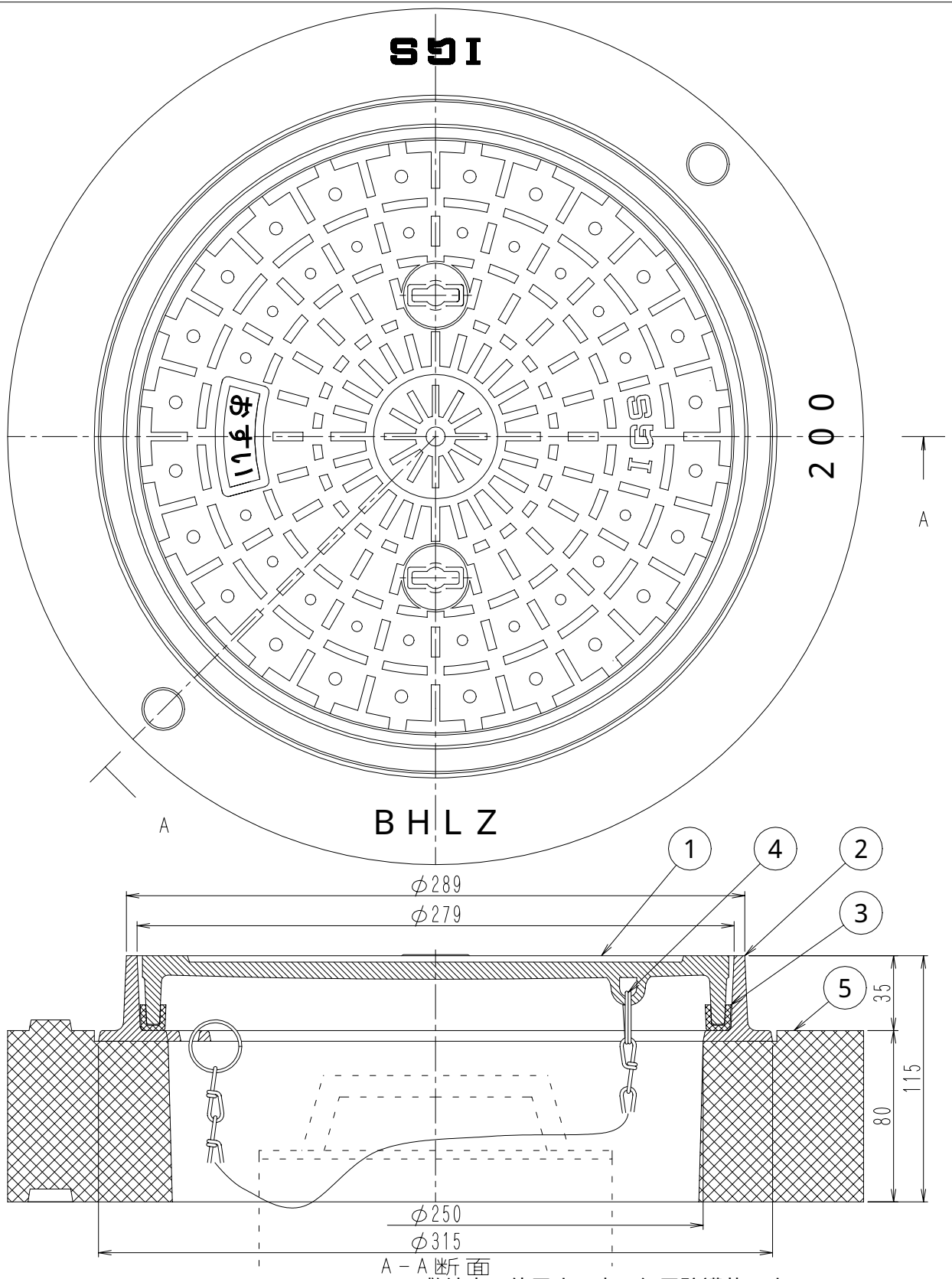


- A-A断面
- ・敷地内で使用する小口径用防護蓋です。
 - 公道用の規格には適合しておりませんのでご注意ください。
 - ・加重体 170
 - ・安全荷重は破壊荷重の1/4相当です。
 - ・破壊荷重 200KN

部品表

部番	部品名	材質	備考	数量
①	蓋	FCD500ダクタイル	錆止め塗装	1
②	枠	FC 200ねずみ鉄	錆止め塗装	1
③	パッキン	CR クロロプレンゴム	-	1
④	鎖	SUS304ステンレス	-	1
⑤	台座	再生プラスチック	-	1

図名	重耐型敷地内用防護ふた (再生プラスチック台座付き)			符号	BHLZ 20 200	縮尺	1/2
設計	松 2011.07.20 本	照査	野 2011.07.20 島	承認	梅 2011.07.20 村	記事	うすいマーク (台座高さ H=80)
伊藤鉄工株式会社						図番	G03A11025
							葉内

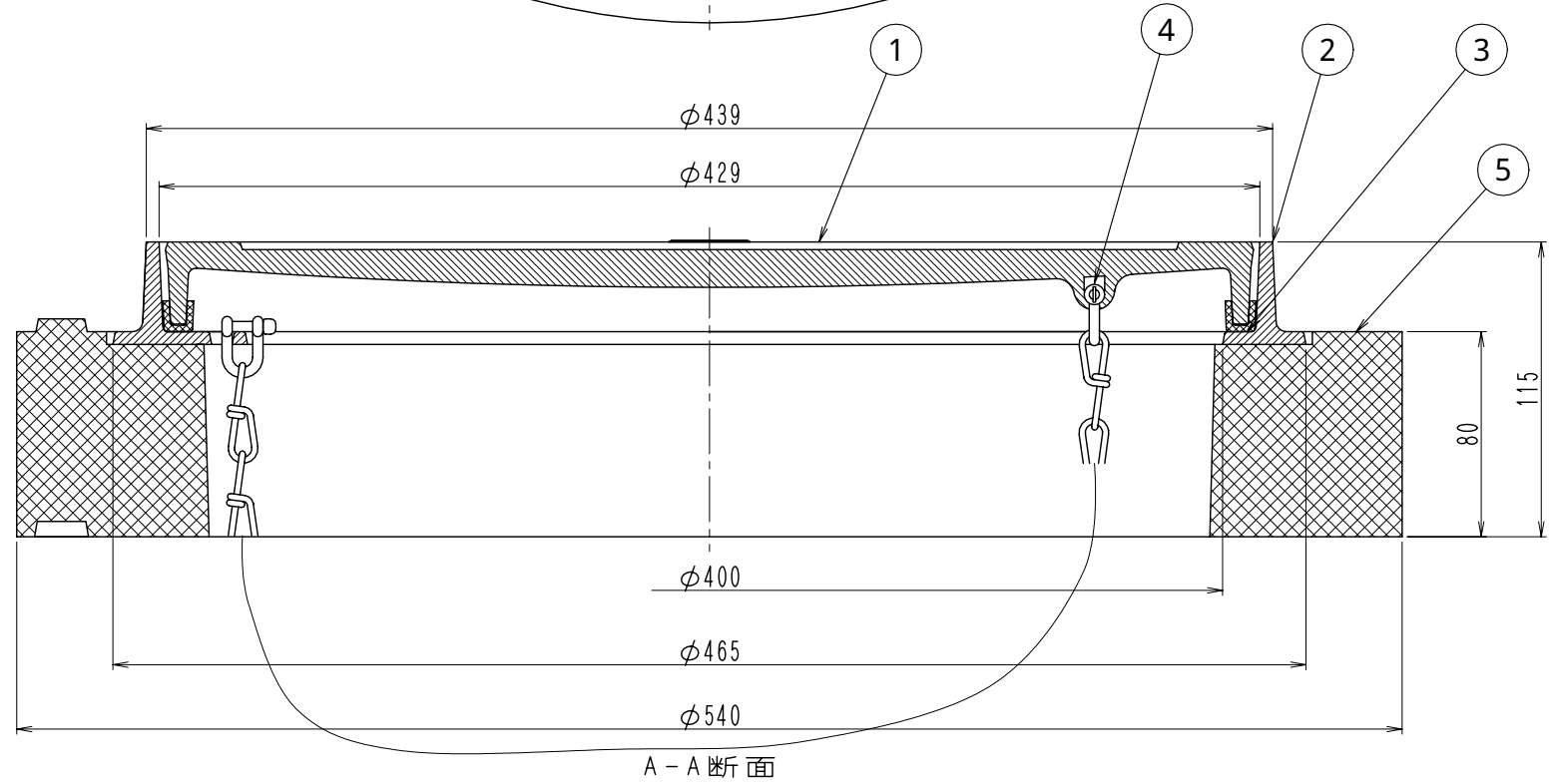
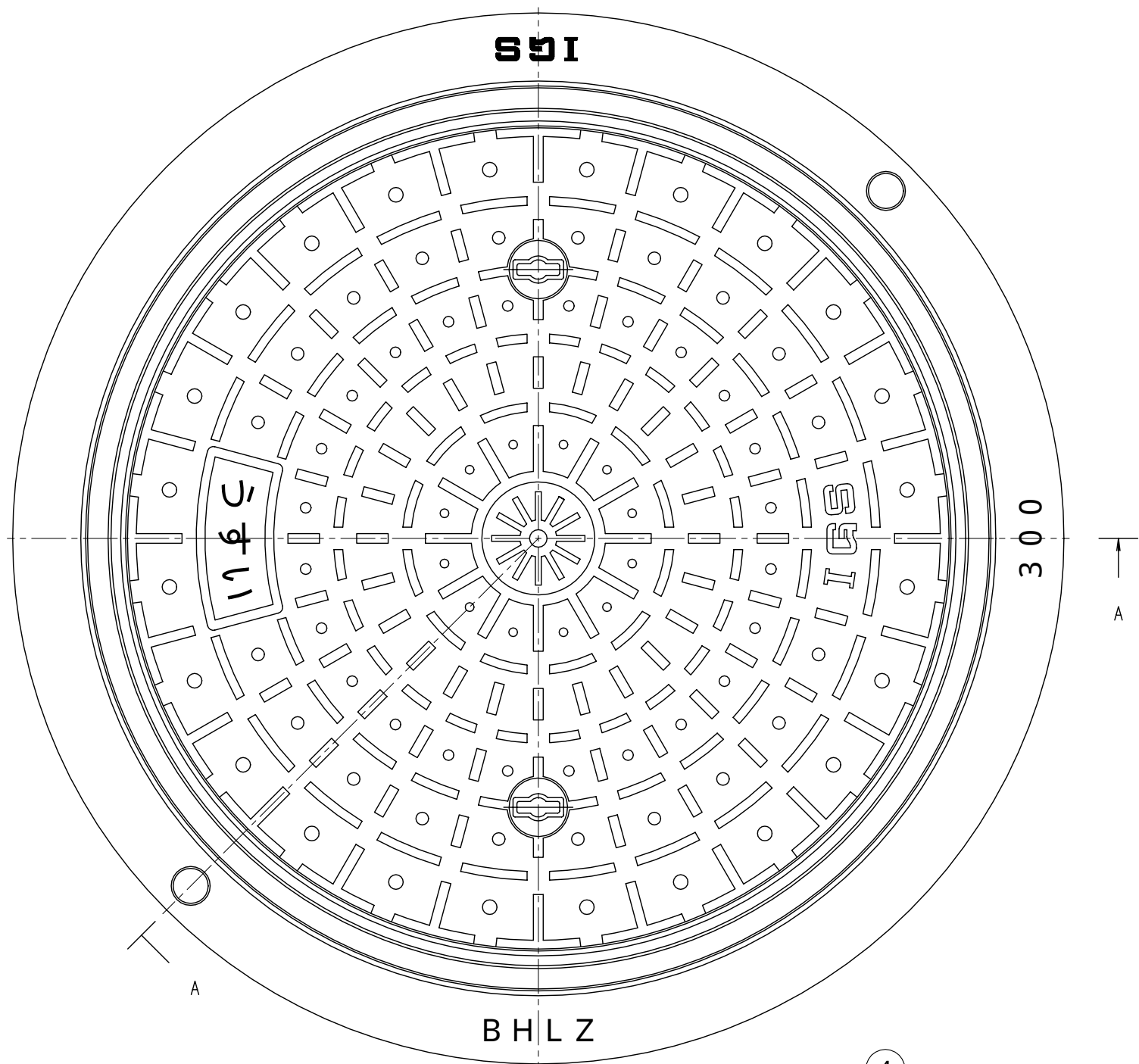


- A-A断面
- ・敷地内で使用する小口径用防護蓋です。
 - 公道用の規格には適合しておりませんのでご注意ください。
 - ・加重体 170
 - ・安全荷重は破壊荷重の1/4相当です。
 - ・破壊荷重200KN

部品表

部番	部品名	材質	備考	数量
①	蓋	FCD500ダクタイル	錆止め塗装	1
②	枠	FC 200ねずみ鉄	錆止め塗装	1
③	パッキン	CR クロロプレンゴム	-	1
④	鎖	SUS304ステンレス	-	1
⑤	台座	再生プラスチック	-	1

図名	重耐型敷地内用防護ふた (再生プラスチック台座付き)			符号	BHLZ 20 200	縮尺	1/2
設計	松 2011.07.20 本	照査	野 2011.07.20 島	承認	梅 2011.07.20 村	記事	おすいマーク (台座高さ H=80)
伊藤鉄工株式会社						図番	G03A11021
							葉内



A-A断面

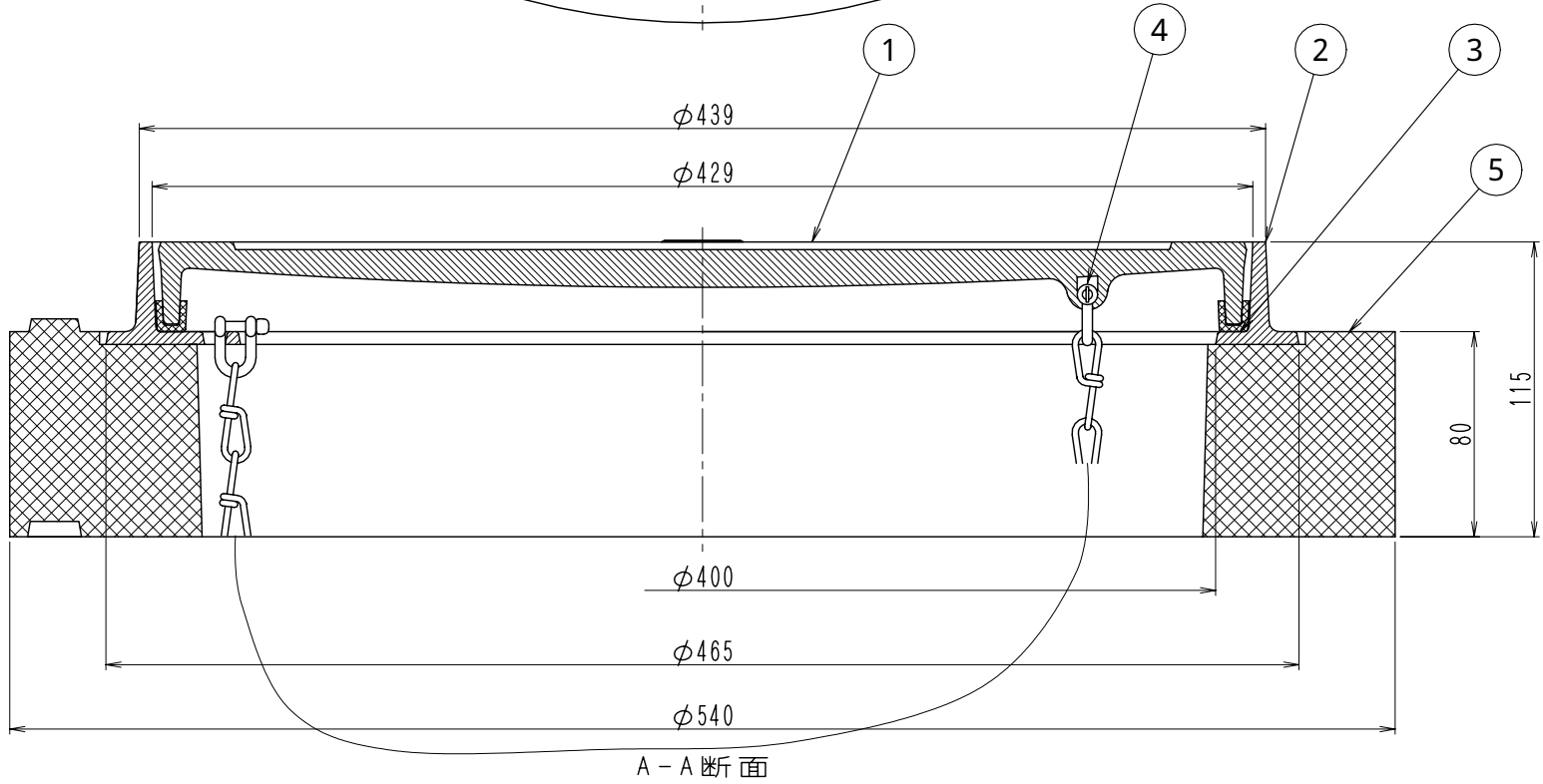
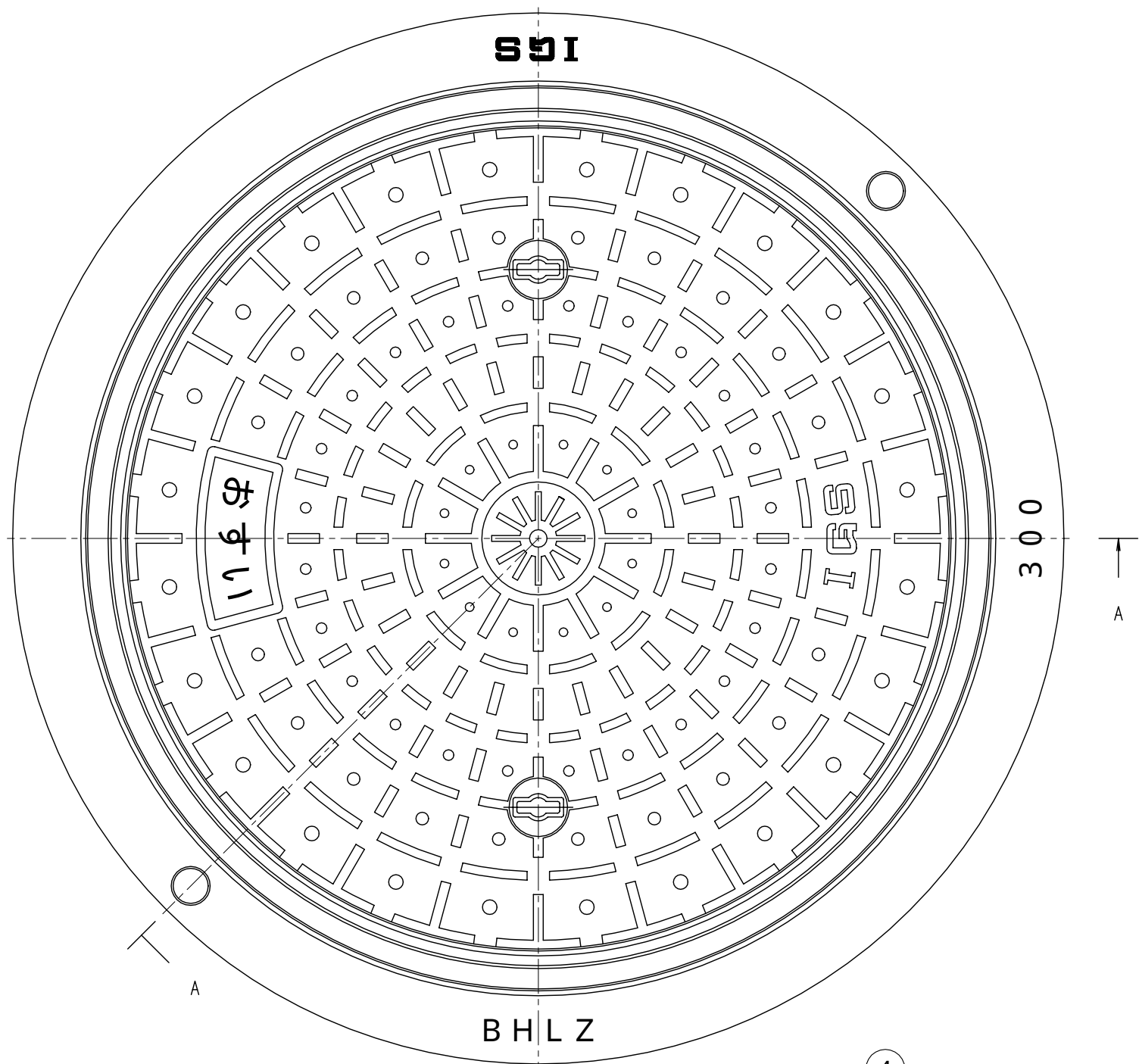
・敷地内で使用する小口径用防護蓋です。
公道用の規格には適合していませんのでご注意ください。

- ・加重体 170
- ・安全荷重は破壊荷重の1/4相当です。
- ・破壊荷重 200KN

部品表

部番	部品名	材質	備考	数量
①	蓋	FCD500ダクタイル	錆止め塗装	1
②	枠	FC 200ねずみ鋳鉄	錆止め塗装	1
③	パッキン	CR クロロプレンゴム	—	1
④	鎖	SUS304ステンレス	—	1
⑤	台座	再生プラスチック	—	1

図名	重耐型敷地内用防護ふた			符号	BHLZ 20 300	縮尺	1/3
設計	松	照査	野	承認	梅	うすいマーク (台座高さ H=80)	
	2011.09.27		2011.09.27				
	本		島		村		
伊藤鉄工株式会社					図番	G03A11050	葉ノ内



A-A断面

・敷地内で使用する小口径用防護蓋です。
公道用の規格には適合していませんのでご注意ください。

- ・加重体 170
- ・安全荷重は破壊荷重の1/4相当です。
- ・破壊荷重 200KN

部品表

部番	部品名	材質	備考	数量
①	蓋	FCD500ダクタイル	錆止め塗装	1
②	枠	FC 200ねずみ鋳鉄	錆止め塗装	1
③	パッキン	CR クロロプレンゴム	—	1
④	鎖	SUS304ステンレス	—	1
⑤	台座	再生プラスチック	—	1

図名	重耐型敷地内用防護ふた			符号	BHLZ 20 300	縮尺	1/3
設計	松	照査	野	承認	梅	おすいマーク (台座高さ H=80)	
	2011.09.27		2011.09.27		2011.09.27		
	本		島		村	図番	G03A11048
伊藤鉄工株式会社						業ノ内	