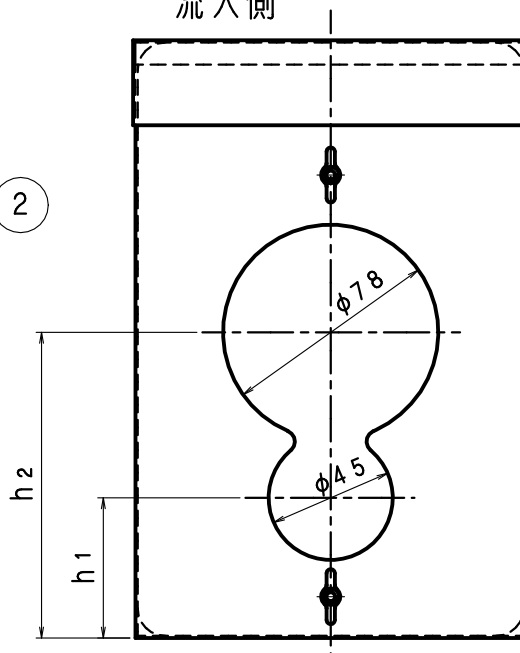


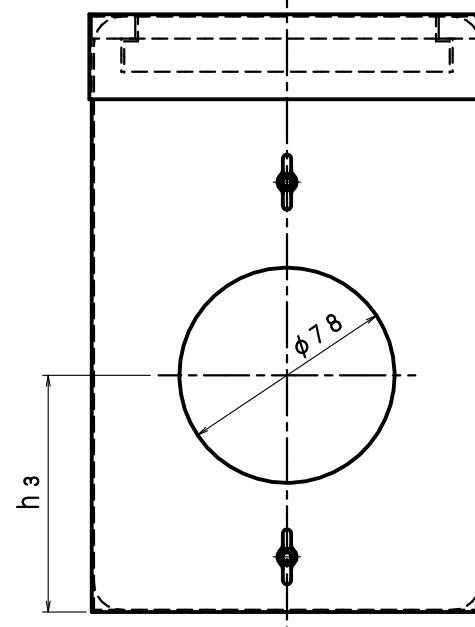
●部品表

部番	部品名	材質	備考
①	結露カバー	硬質発泡スチロール	BT3K
②	ステンレス製カバー	SUS304ステンレス	BT3S

流入側



流出側



●仕様

符号	呼び	A	B	H	h ₁	h ₂	h ₃
BT3S	32	219	143	208	50	110	85
	50	171	143	236	50	135	110

図名	空調用ドレントラップ 結露カバー付ステンレス製カバー			符号	BT3KS	縮尺	
設計	松本	照査	松本	承認	野島	記事 図例：呼び32	
伊藤鉄工株式会社						図番	G01A22004
							葉内