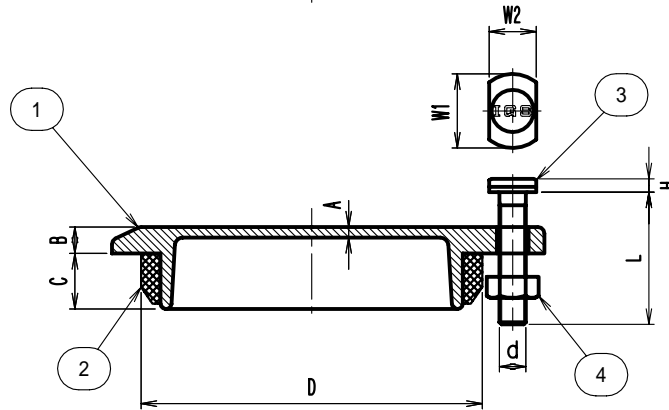
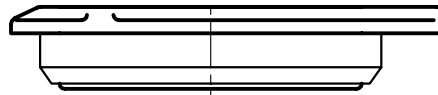
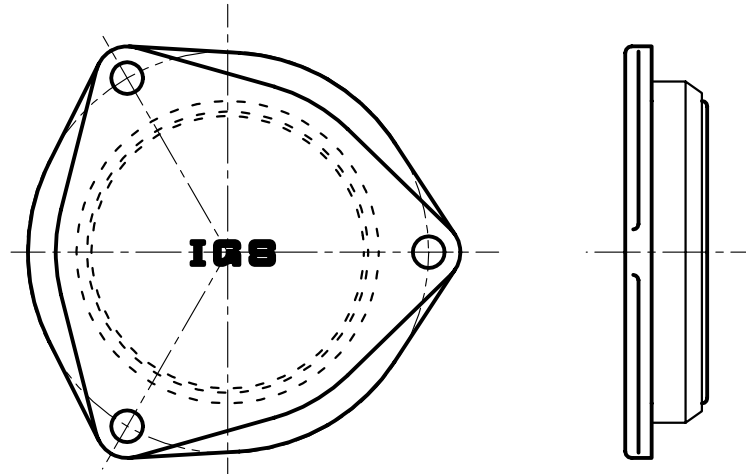


【ボルト固定方向数量】

- ↑ ↓ 1 1/4~2インチ
- ↖ ↗ 2 1/2~6インチ
- ✕ 8インチ



寸法表(CO-F)

呼び	寸法(栓・パッキン)				寸法(ボルト・ナット)				
	A	B	C	D	d	L	W1	W2	H
1 1/4	4.5	10	14	51	M8	40	22	13.8	4.2
1 1/2	4.5	10	14	57	M8	40	22	13.8	4.2
2	5	12	16	70	M8	50	22	13.8	4.2
2 1/2	5	13	17	87	M8	50	22	13.8	4.2
3	5.5	14	19	102	M10	60	27.5	17.8	5
4	5.5	15	21	129	M10	60	27.5	17.8	5
5	6	18	22	155	M12	70	35.5	20.8	6
6	6	18	23	183	M12	70	35.5	20.8	6
8	8	20	26	236	M14	80	38	23.8	7

部品表

部番	部品名	材質	備考
①	栓	FC150鋳鉄	錆止め塗装
②	パッキン	EPDM	-
③	ボルト	SWCH鉄	三価クロムメッキ
④	六角ナット	SWCH鉄	三価クロムメッキ

注記：薄肉栓の材質は、FCD450ダクタイル

図名	排水鋼管用可とう継手本体			符号	CO栓 (CO-F)	縮尺	-/-
設計	野島 2005.11.30	照査	野島 2005.11.30	承認	梅村 2005.11.30	図例：CO-F 100	
伊藤鉄工株式会社						図番	G13A04010
							葉内