

※蓋取付の際の注意

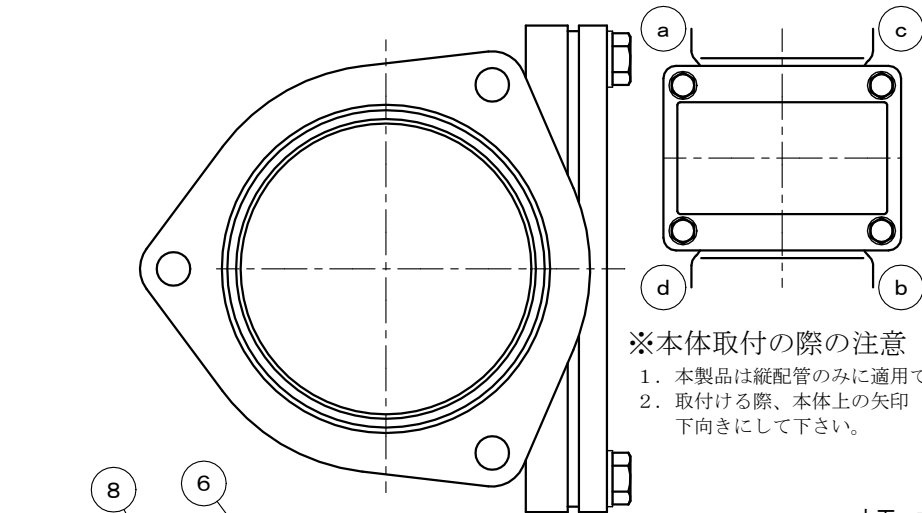
- ④ボルトを締め付ける際には、まず手で締まるまで挿入してから工具での締め付けを行ってください。
- 締め付ける順番はa→b→c→d→aの順番でおこない片締めしないようにしてください。
- ボルトを斜めに無理矢理挿入するとねじ山を壊す恐れがありますので挿入の際はまっすぐ挿入してください。

※本体取付の際の注意

- 本製品は縦配管のみに適用できます。
- 取付ける際、本体上の矢印「↓」を下向きにして下さい。

●蓋面ボルトの標準締め付けトルク

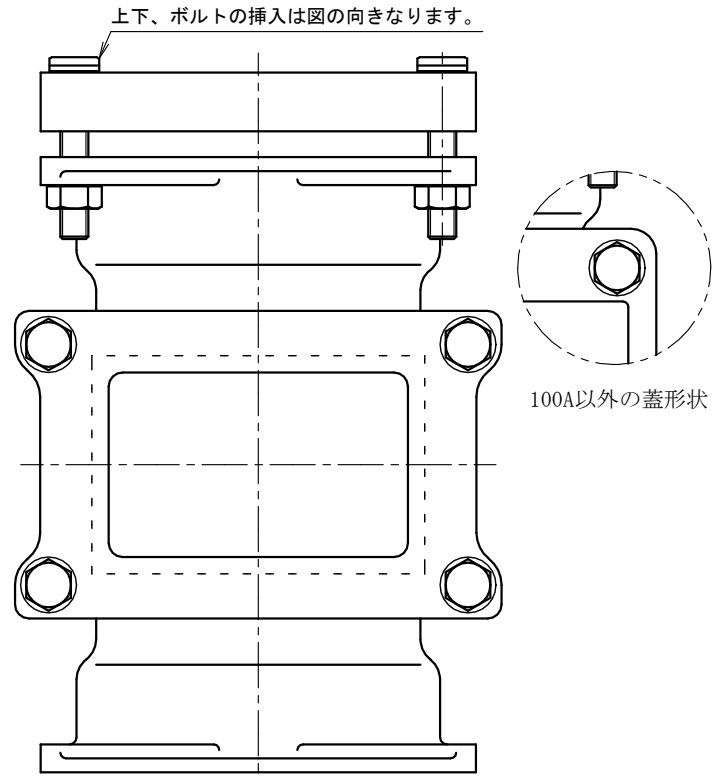
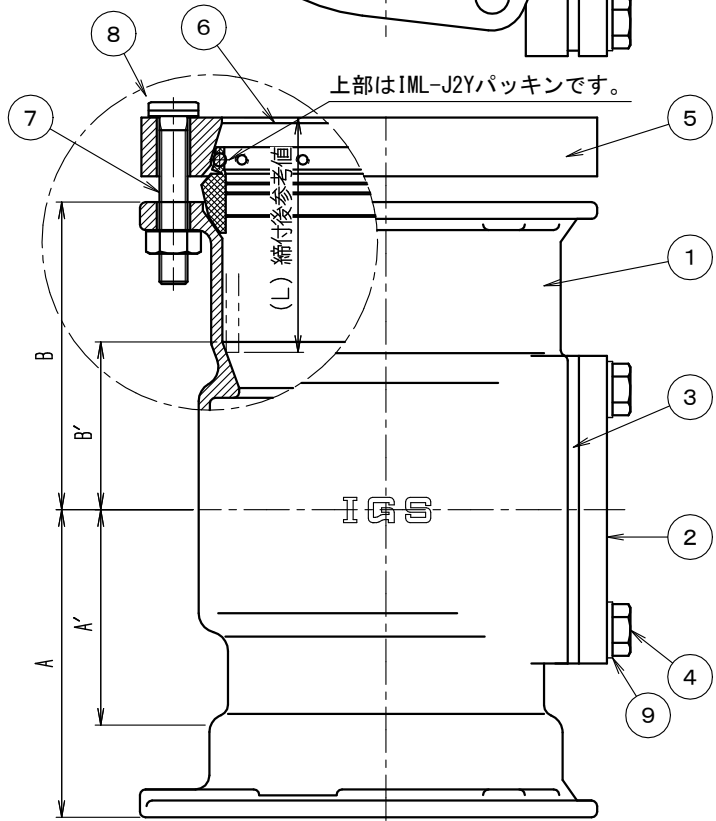
呼び	N・m
4	29.4
5	
6	
8	



上部はIML-J2Yパッキンです。

(L) 締付け参考値

上下、ボルトの挿入は図の向きになります。



100A以外の蓋形状

●部品表

部番	部品名	材質	備考	数量
①	本体	FC150鋳鉄	ガラスライニング	1
②	蓋	FC150鋳鉄		1
③	パッキン	EPDM	-	1
④	ボルト	SUS304ステンレス	100A~200A用 : M10 x 30	4
⑤	フランジ	FC150鋳鉄	錆止め塗装	1
⑥	ボールパッキン	FC150鋳鉄	-	1
⑦	ボルト	SWCH鉄	三価クロムメッキ	一式
⑧	ナット	SWCH鉄	三価クロムメッキ	一式
⑨	平座金	SUS304ステンレス	-	4

【ボルト固定方向数量】

4~6インチ

8インチ

●寸法表(COS-TKV)

呼び	端面~中心		管つき当たり部~中心		配管差込基準長さ±伸縮量
	A	B	A'	B'	H
4	110	110	77	60	41.5 ± 8.5
5	115	115	79	60	45.5 ± 9.5
6	115	115	76	60	47 ± 8
8	120	130	72	60	59 ± 11

【注記】

ジョイントセットは別途使用品図に記載 (カチオン電着塗装)  
肉厚・端部寸法は別途使用品図に記載

図名	厨房排水・排水通気用排水鋼管用可とう継手本体			符号	KブラックV 掃除口付満水試験用 ソケット(COS-TKV)	縮尺	-/-
設計	野島	野島	野島	承認	記事	図例 : COS-T 100 厨房用(V)	
	2018.12.17	2018.12.17	2018.12.17				
伊藤鉄工株式会社					図番	G13A18007	葉内