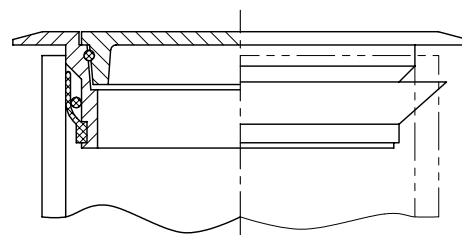
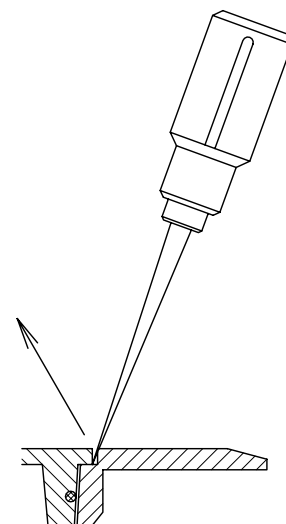


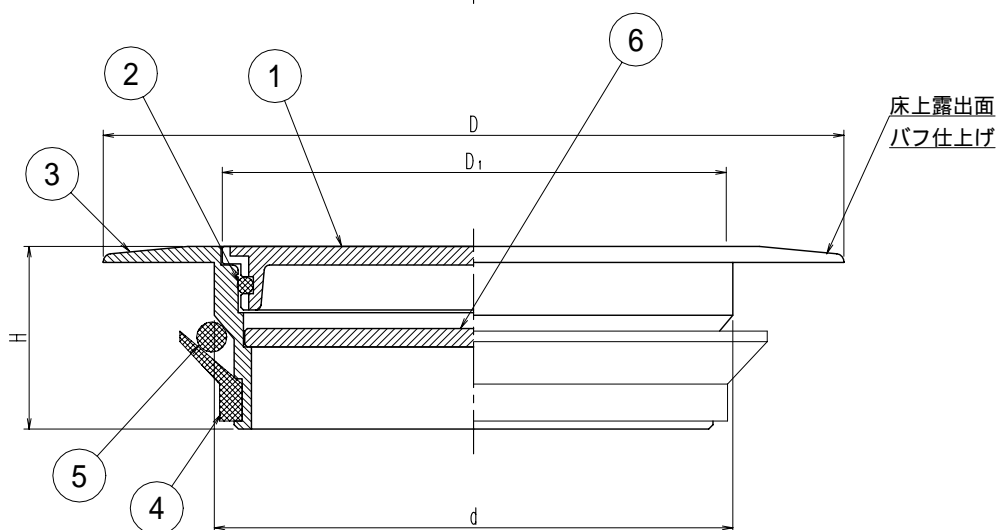
ドライバー用
切込(1ヶ所)



VUパイプ使用の場合
(VPの場合は⑤Oリング除外)



蓋の開放はドライバーで出来ます



部品表

部番	部品名	材質	備考
①	蓋	CAC202黄銅	ニッケルロームメッキ
②	Oリング	NBRニトリルゴム	G-80
③	枠	CAC202黄銅	ニッケルロームメッキ
④	パッキン	CRクロロプレングム	-
⑤	VU用Oリング	NBRニトリルゴム	P-90
⑥	皿	CAC202黄銅	ニッケルロームメッキ

寸法表

符号	呼び	d	D	Di	H
COVM	50	50	84	46	30
	65	65	102	60	31
	75	76	115	72	33
	100	98	140	95	35

- ・ふたの開閉はドライバーにより容易に出来ます。
- ・VP・GP管で施工する場合は部番5のOリングを取り付けずにご使用下さい。

図名	化粧用皿付き床上掃除口			符号	COVM	縮尺	
設計	野 2006.01.17 島	照査	野 2006.01.17 島	承認	梅 2006.01.17 村	記事	ワンタッチ開閉型
	伊藤鉄工株式会社						