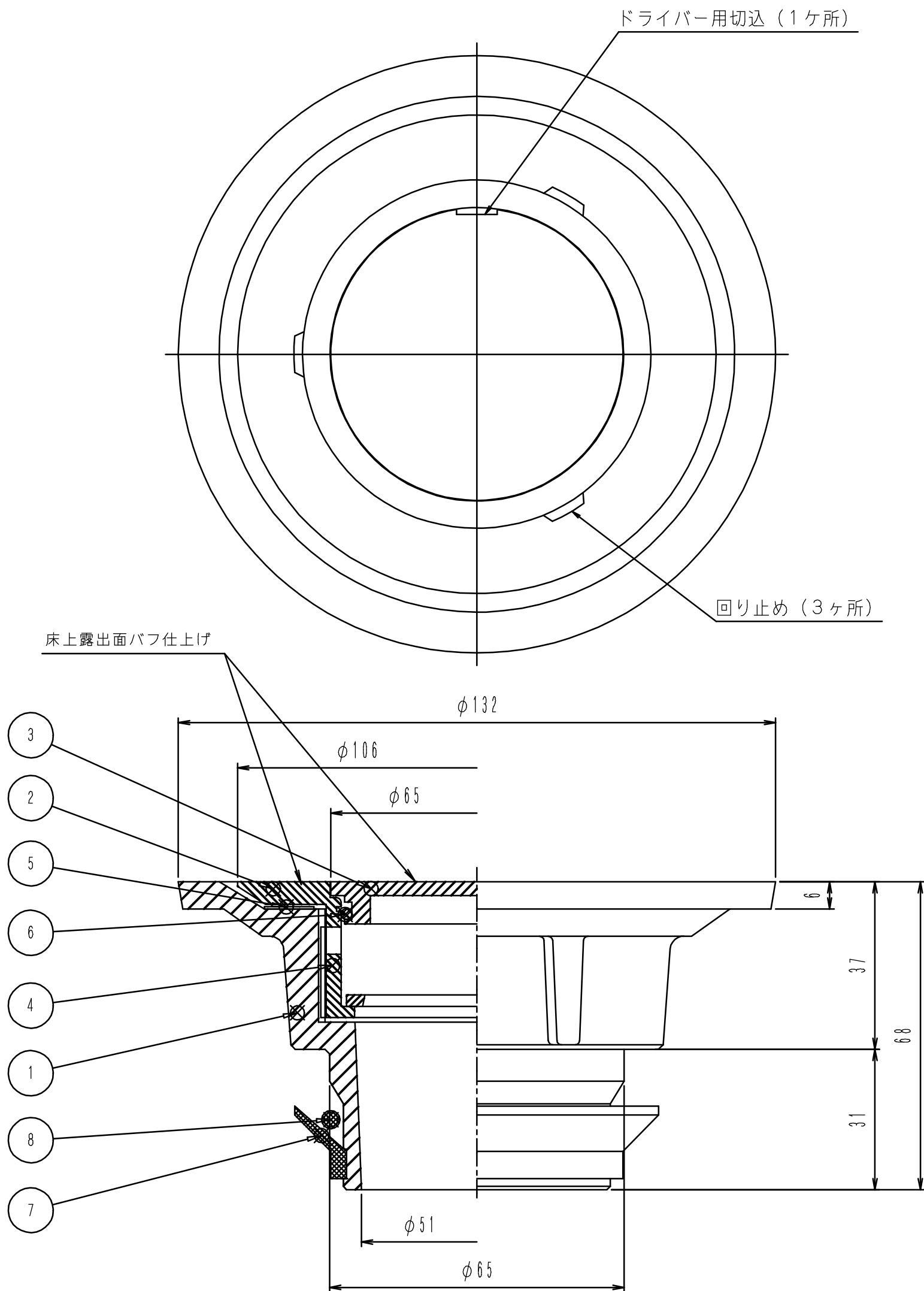


部品表

部番	部品名	材質	表面処理
1	本体	FC150鋳鉄	錆止め塗装
2	枠	CAC202黄銅	ニッケル クロームメッキ
3	蓋		
4	目皿		
5	スリップワッシャー	ポリエチレン	
6	Oリング	NBRニトリルゴム	
7	パッキン	CRクロロプレンゴム	
8	VU管用Oリング	NBRニトリルゴム	

- ・VP, GP管で施工する場合は部番8のOリングを取り付けずにご使用下さい。
- ・管との接触面に塗布剤を塗り、差し込んでください。
- ・蓋の開閉はドライバーにより容易にできます。
- ・枠締め具は(YG)です。

図名	シート露出防水用 目皿付き床上掃除口(掃兼型)	符号	COVROM 50	縮尺	1/1
設計		照査		承認	
記事	差込型(VP,VU,GP) 漏水防止機構付き				
図番	伊藤鉄工株式会社			図番	G01A07029
				葉ノ内	

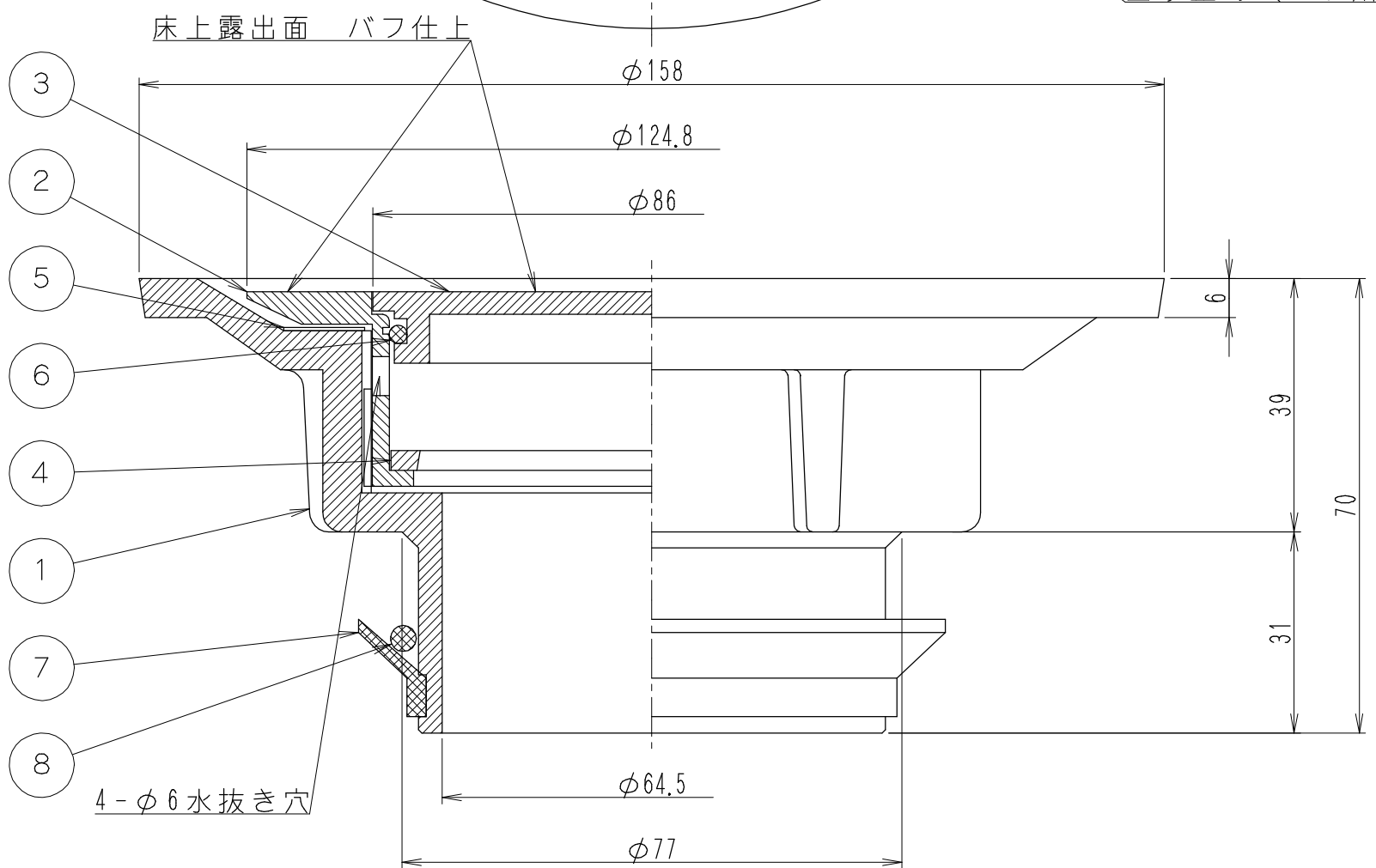
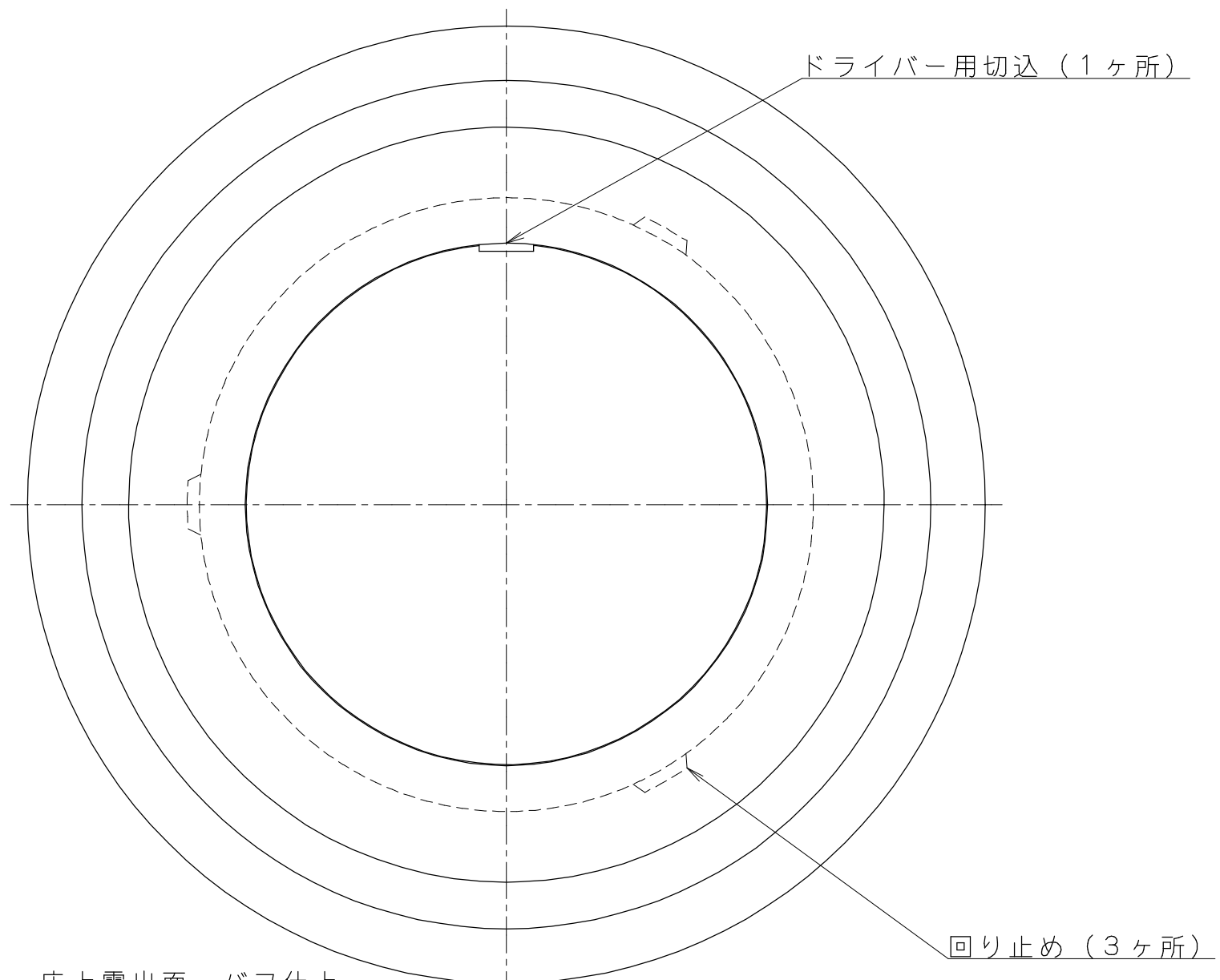


部品表

部番	部品名	材質	表面処理
1	本体	FC150鋳鉄	錆止め塗装
2	枠	CAC202黄銅	ニッケル クロームメッキ
3	蓋		
4	目皿		
5	スリップワッシャー	ポリエチレン	
6	Oリング	NBRニトリルゴム	
7	パッキン	CRクロロプレンゴム	
8	VU管用Oリング	NBRニトリルゴム	

- ・VP, GP管で施工する場合は部番8のOリングを取り付けずにご使用下さい。
- ・管との接触面に塗布剤を塗り、差し込んでください。
- ・蓋の開閉はドライバーにより容易にできます。
- ・枠締め具は(YG)です。

図名	シート露出防水用 目皿付き床上掃除口(掃兼型)	符号	COVROM 65	縮尺	1/1
設計	照査	承認	記事	差込型(VP,VU,GP) 漏水防止機構付き	
伊藤鉄工株式会社			図番	G01A07030	葉ノ内



● 部品表

部番	部品名	材質	備考
①	本体	FC150 鋳鉄	錆止め塗装
②	枠	CAC202 黄銅	ニッケルクロムめっき
③	蓋		
④	目皿		
⑤	スリップワッシャー	ポリエチレン	—
⑥	Oリング	NBRニトリルゴム	
⑦	パッキン	CRクロロブレンゴム	
⑧	VU管用Oリング	NBRニトリルゴム	

- VP、GP管で施工する場合は⑧のOリングを取り付けずにご使用ください。
- 管との接触面に接着剤を塗り、差し込んでください。
- 蓋の開閉はドライバーにより容易にできます。
- 枠締め具は(YG)です。

図名	シート露出防水用 目皿付き床上掃除口 (掃兼型)	符号	COVEROM 75	縮尺	1/1
設計	野島 2006.01.31	照査	野島 2006.01.31	承認	梅村 2006.01.31
記事	差込型 (VP, VU, GP) 漏水防止機構付き				
図番	伊藤鉄工株式会社			G01A05011	業ノ内