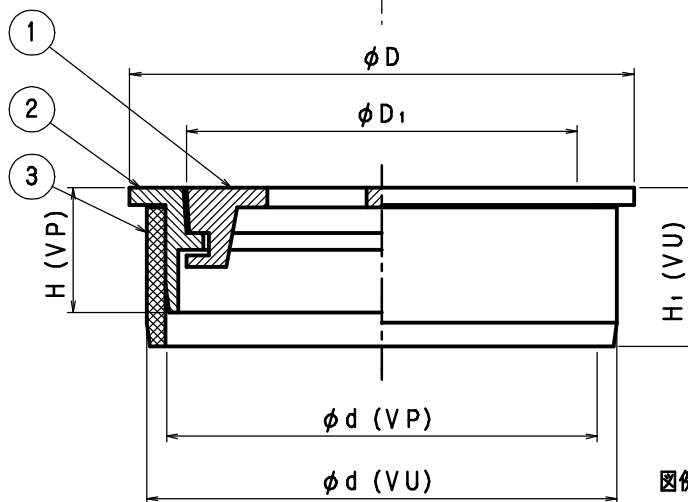
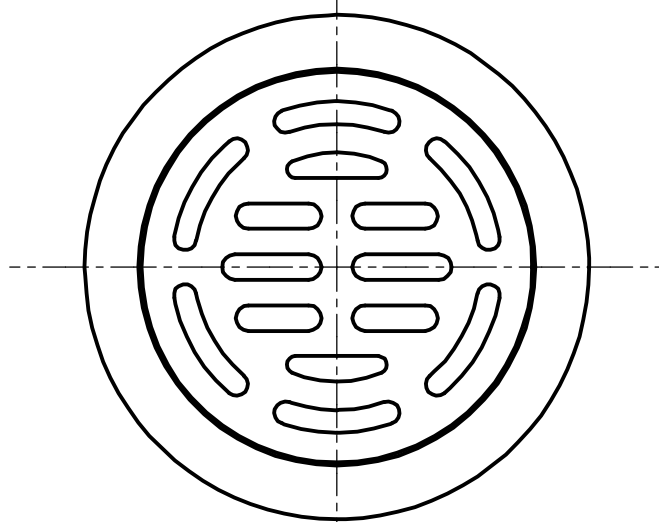
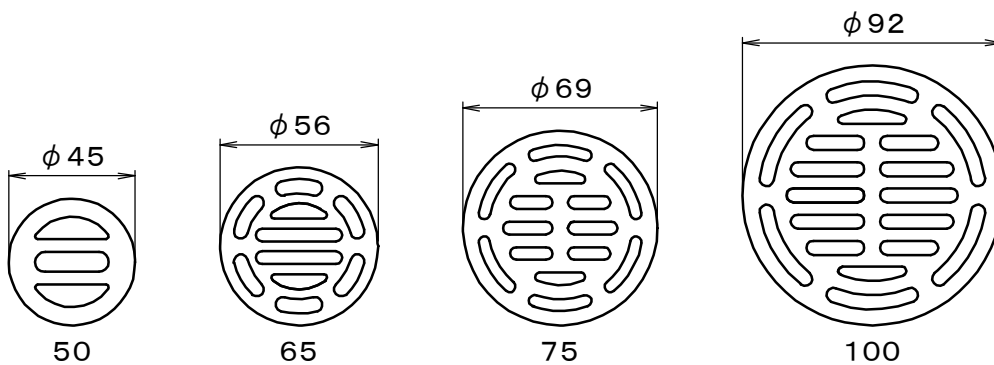


図例 50



図例 75



目皿形状

寸法表

符号	呼び	d (VP)	d (VU)	D	D ₁	H	H ₁
D V	50	50	56	60	46	22	25
	65	66	71	76	57	22	28
	75	76	83	89	70	22	28
	100	99	107	114	93	26	28

部品表

部番	部品名	材質	表面処理
1	目皿	CAC202黄銅	ニッケル クロームメッキ
2	枠		
3	ソケット	ABS樹脂	

図名	目皿 ロック式 差込型 (VP, VU) 目皿付き排水金具			符号	DV	縮尺	
設計	野島	野島	梅村	記事	VP, VU管用		
	2006.02.22	2006.02.22	2006.02.22				
伊藤鉄工株式会社				図番	G01A04002	業内	