

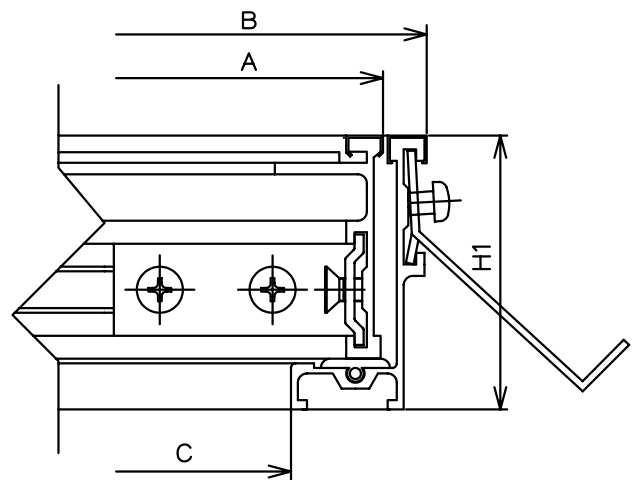
部品表

No.	部品名	材質	表面処理
1	内枠	A6063S アルミ	アルマイト
2	外枠	A6063S アルミ	アルマイト
3	底板	SGHC 鉄	溶融亜鉛めっき
4	目地	SUS304ステンレス	—
5	取手	SUS304ステンレス	—
6	アンカー	SGHC 鉄	溶融亜鉛めっき
7	パッキン	塩ビパッキン	—

仕様

製品符号	A	B	C	H1
EH-5S 300	301	320	261	59.5
EH-5S 350	351	370	311	
EH-5S 400	401	420	361	
EH-5S 450	451	470	411	
EH-5S 500	501	520	461	
EH-5S 600	601	620	561	
EH-5S 1200×600	601	1223×620	1163×561	

- 取手の数は、300～400は1個、450～600は2個です。
- 1200×600は、ふたは2枚で取手はふた1枚に2個付きます。受枠には、ふた受けバーが付きます。(受注生産品です。)



図名	ステンレス目地 貼物用 フローアハッチ			符号	EH5S	縮尺	1/3
設計	松本	製図	野島	承認	梅村	記事	
	2006.08.29		2006.08.29		2006.08.29		
伊藤鉄工株式会社						図番	G06A01022
						葉内	