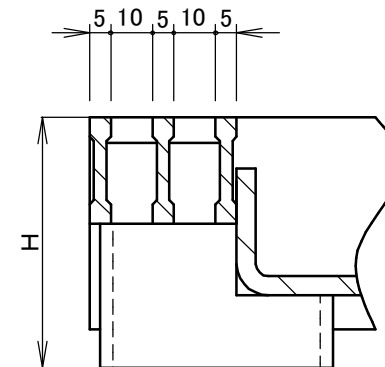


■部品構成表■

品番	品名	材質	処理	備考
①	蓋	SS 400	熔融亜鉛メッキ	—
②	目地			IB-5×3×25(スベリ止め付)
③	受枠・アンカー	SS 400	熔融亜鉛メッキ	—
④	補強材	SS 400	熔融亜鉛メッキ	—

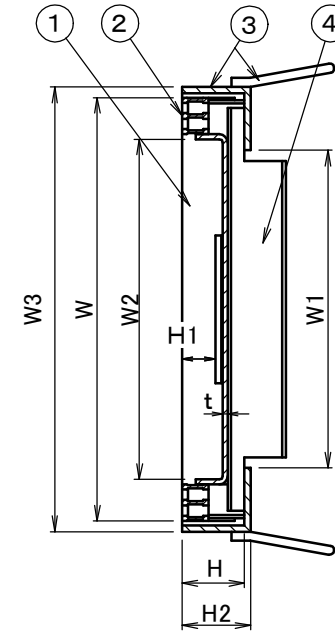
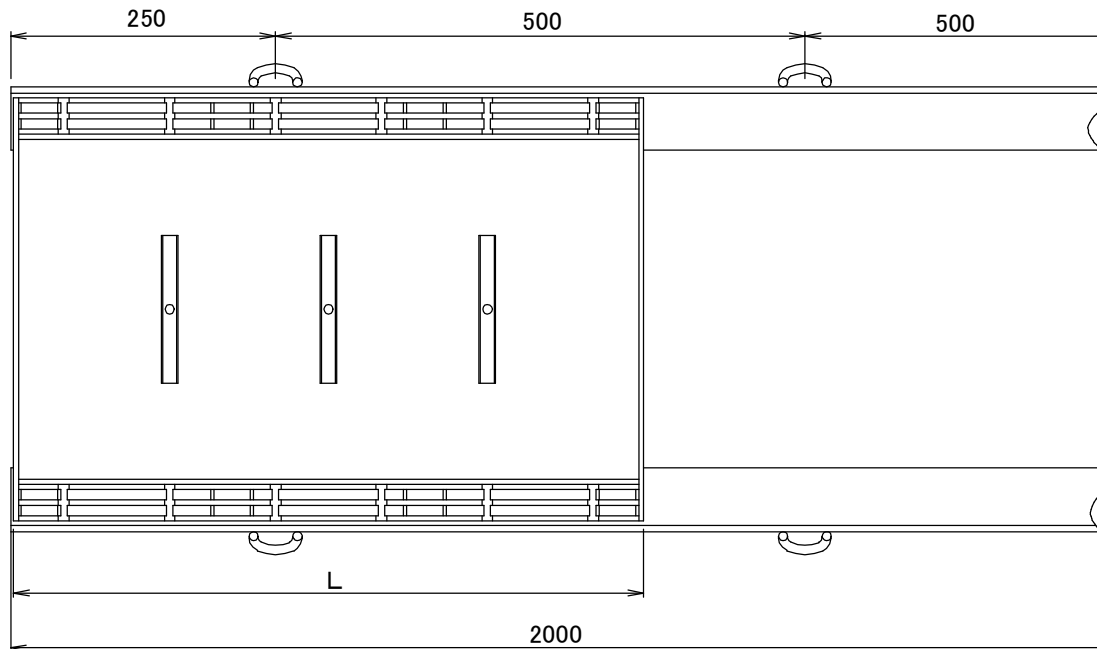


- オールスチール製
- スベリ止め付き目地
- 目地ピッチ15mm 充填深さ30mm
- カラー舗装タイル用用

■寸法表■ 単位：mm

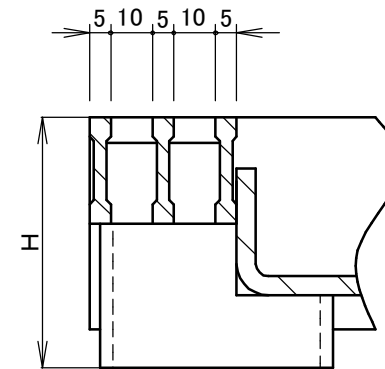
溝幅	形式	W	W1	W2	W3	L	H	H1	H2	t	蓋重量(kg)	受枠	受枠重量(kg/Wm)	
200	ELE-14	20	300	200	221	595	60	30	66	4.5	12.7	ELEF-ZN	12.3	
250		25	350	250	271						370			14.2
300		30	400	300	321						420			17.3
400		40	500	400	418						520			31.0
450		45	550	450	468						570			33.0

図名	スリット溝ふた(側溝用)			符号	ELE-14	縮尺
設計	佐取	佐取	野島	記事	適用荷重 T-14 熔融亜鉛メッキ受枠付き	
照査	承認			図番	T23A16011	業内
伊藤鉄工株式会社						



■部品構成表■

品番	品名	材質	処理	備考
①	蓋	SS 400	熔融亜鉛メッキ	—
②	目地			IB-5×3×25(スベリ止め付)
③	受枠・アンカー	SS 400	樹脂系塗装	—
④	補強材	SS 400	熔融亜鉛メッキ	—



- オールスチール製
- スベリ止め付き目地
- 目地ピッチ15mm 充填深さ30mm
- カラー舗装タイル用用

■寸法表■ 単位：mm

溝幅	形式	W	W1	W2	W3	L	H	H1	H2	t	蓋重量(kg)	受枠	受枠重量(kg/Wm)	
200	ELE-14	20	300	200	221	595	60	30	66	4.5	12.7	ELEF	12.3	
250		25	350	250	271						370			14.2
300		30	400	300	321						420			17.3
400		40	500	400	418						520			31.0
450		45	550	450	468						570			33.0

図名	スリット溝ふた(側溝用)			符号	ELE-14	縮尺
設計	佐取	佐取	野島	記事	適用荷重 T-14 樹脂系塗装(黒色)受枠付き	
照査	承認			図番	T23A16012	業内
伊藤鉄工株式会社						