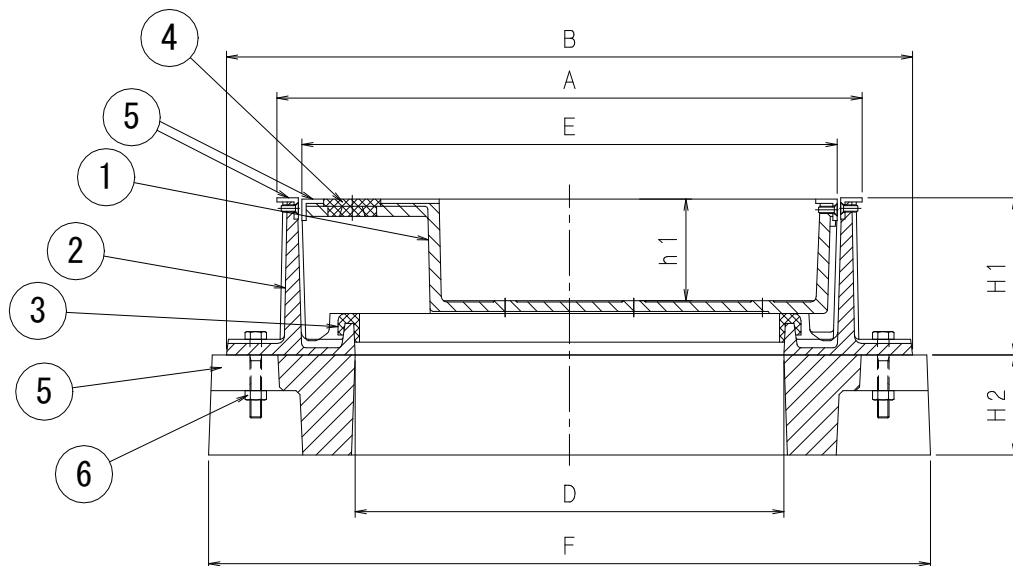
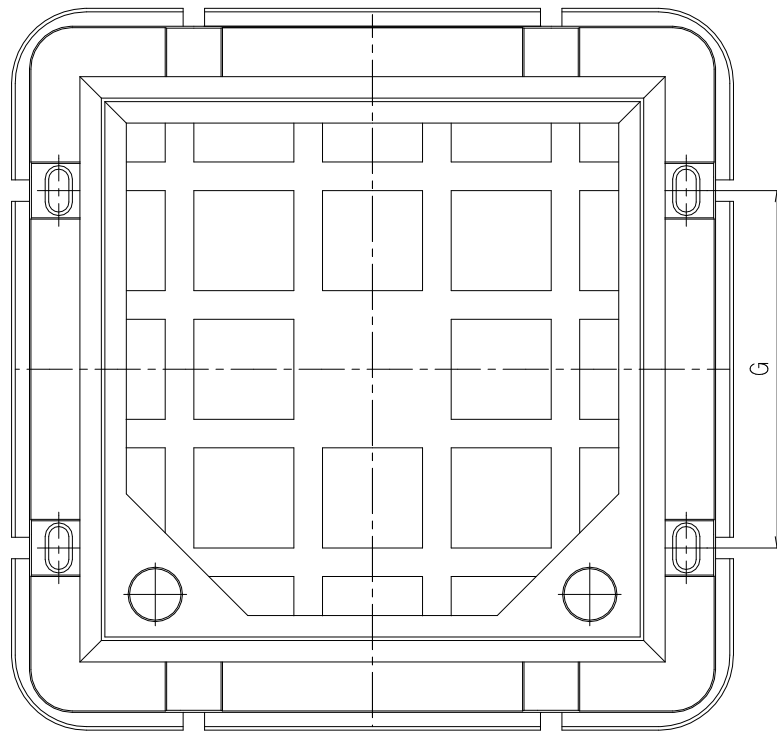


アンカー穴詳細図



寸法表

符 号	実内寸		受 枠		蓋		台 座		
	D	A	B	H1	E	h1	F	G	H2
EMB7SZ 300	300	409	480	113	375	74	500	250	70
350	350	459	530		425		550	300	

部品表

部番	部品名	材 質	表面処理
①	蓋	FC200鋳鉄	錆止め塗装
②	受 枠		
③	パッキン	CRクロロブレンゴム	—
④	キャップ	SUS304ステンレス	
⑤	目 地	再生プラスチック	—
⑤	台 座		
⑥	固定ボルト	SWRM	ユニクロメッキ

- 加重体φ150
- 破壊荷重20KN
- 安全荷重は破壊荷重の1/4相当です。

図名	防臭型インターロッキング ブロック用マンホール			符号	EMB7SZ	縮尺	1/4
設計	野 島	照 査	野 島	承 認	梅 村	記事	ステンレス目地付 EMB7S+ZSD7
	2006.07.04		2006.07.04		2006.07.04		
伊藤鉄工株式会社						図番	G05A22003
							葉 内