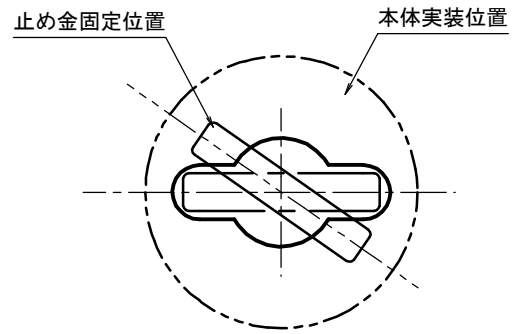
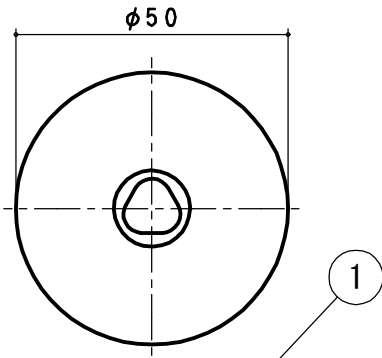
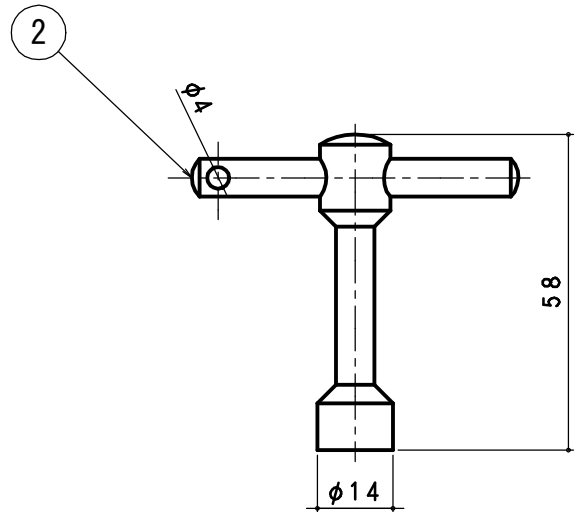
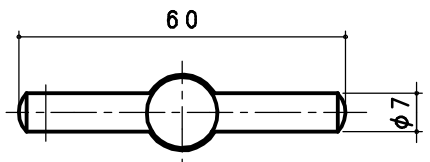
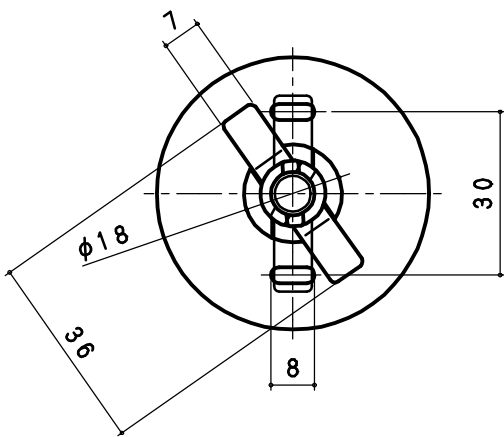
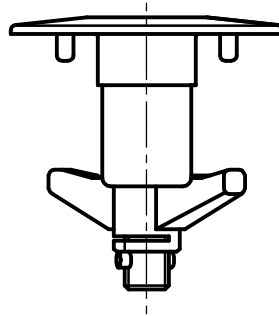
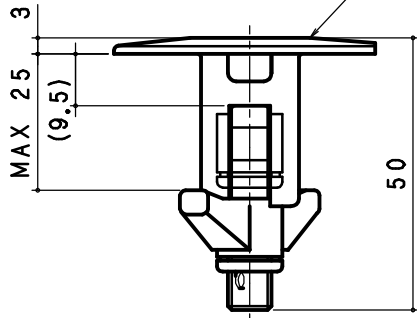


取付穴加工図



適用マンホール板厚：9~23mm



ハンドル (別途販売)

●部品表

部番	部品名	材質	備考
①	本体	SUS304ステンレス	ビーズショット
②	ハンドル	SUS304ステンレス	電解研磨

図名	インターロッキングブロック 化粧マンホール用 簡易ロック錠			符号	EMSR	縮尺	1/1
設計	野島	野島	梅村	記事	受注生産品		
	2006.06.22	2006.06.22	2006.06.22				
	照査	承認					
伊藤鉄工株式会社					図番	G05A01013	葉内