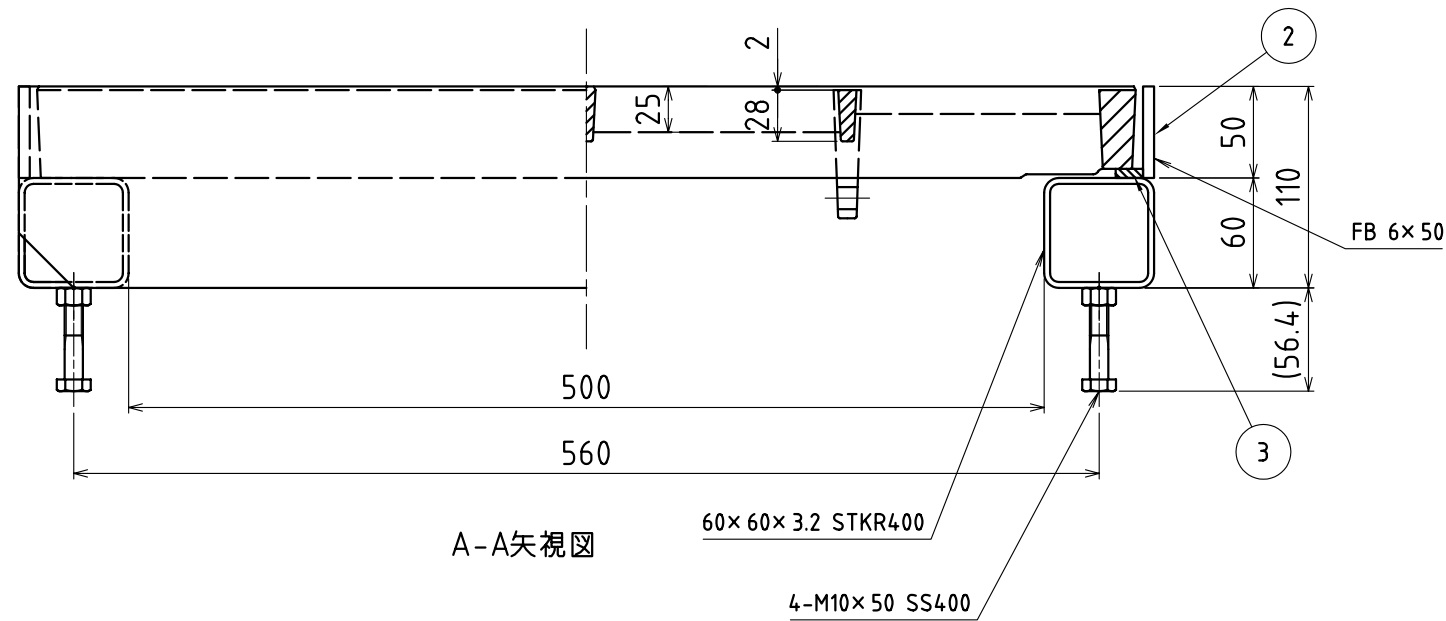
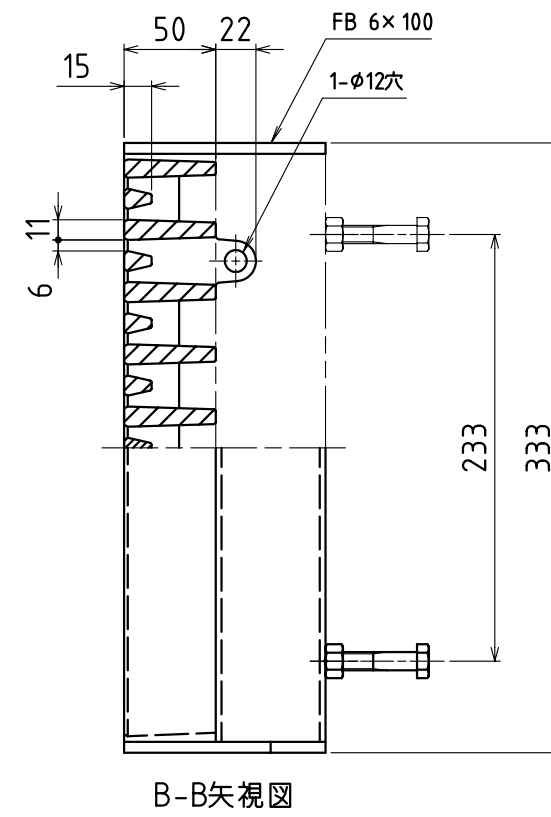
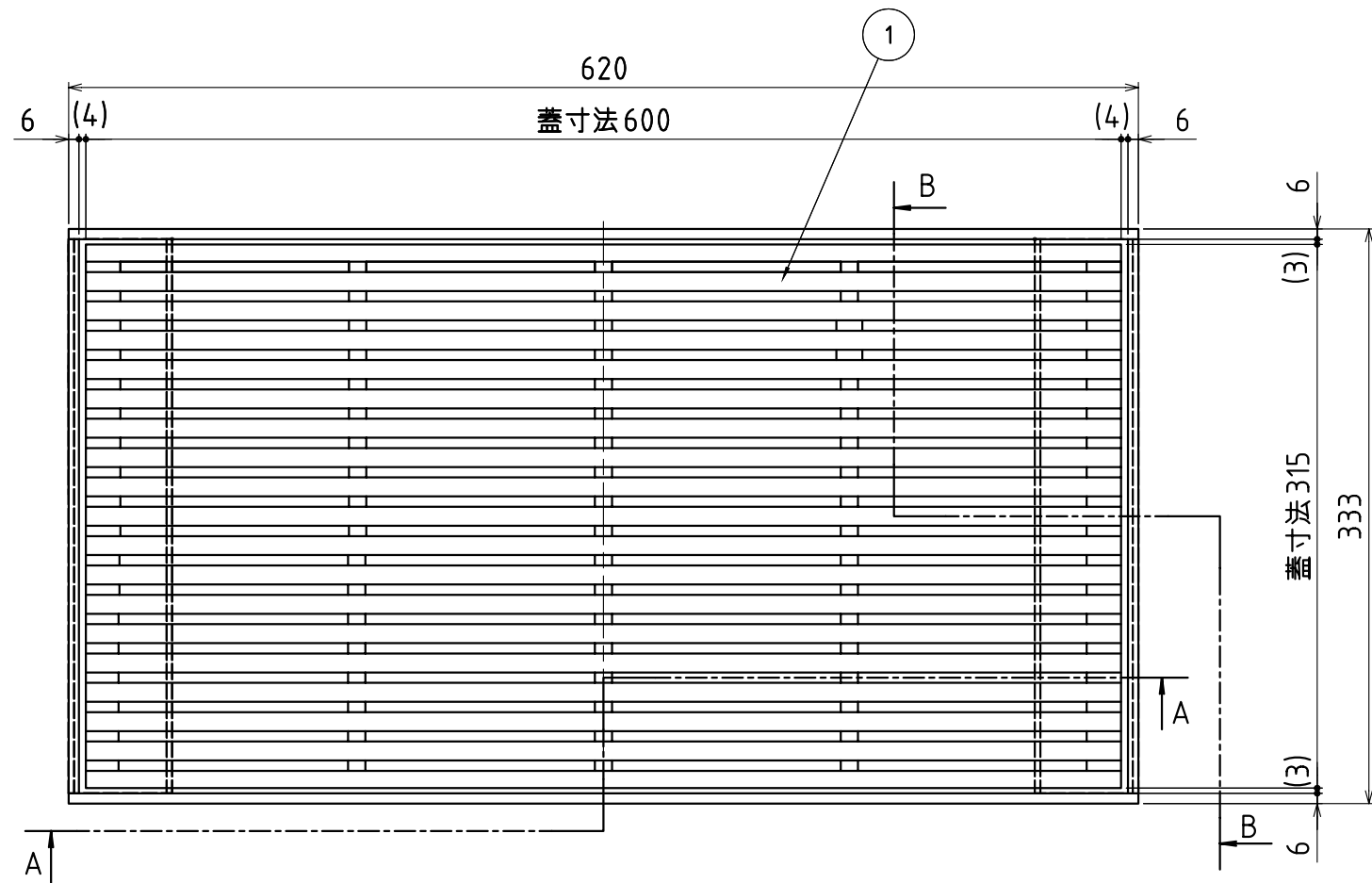


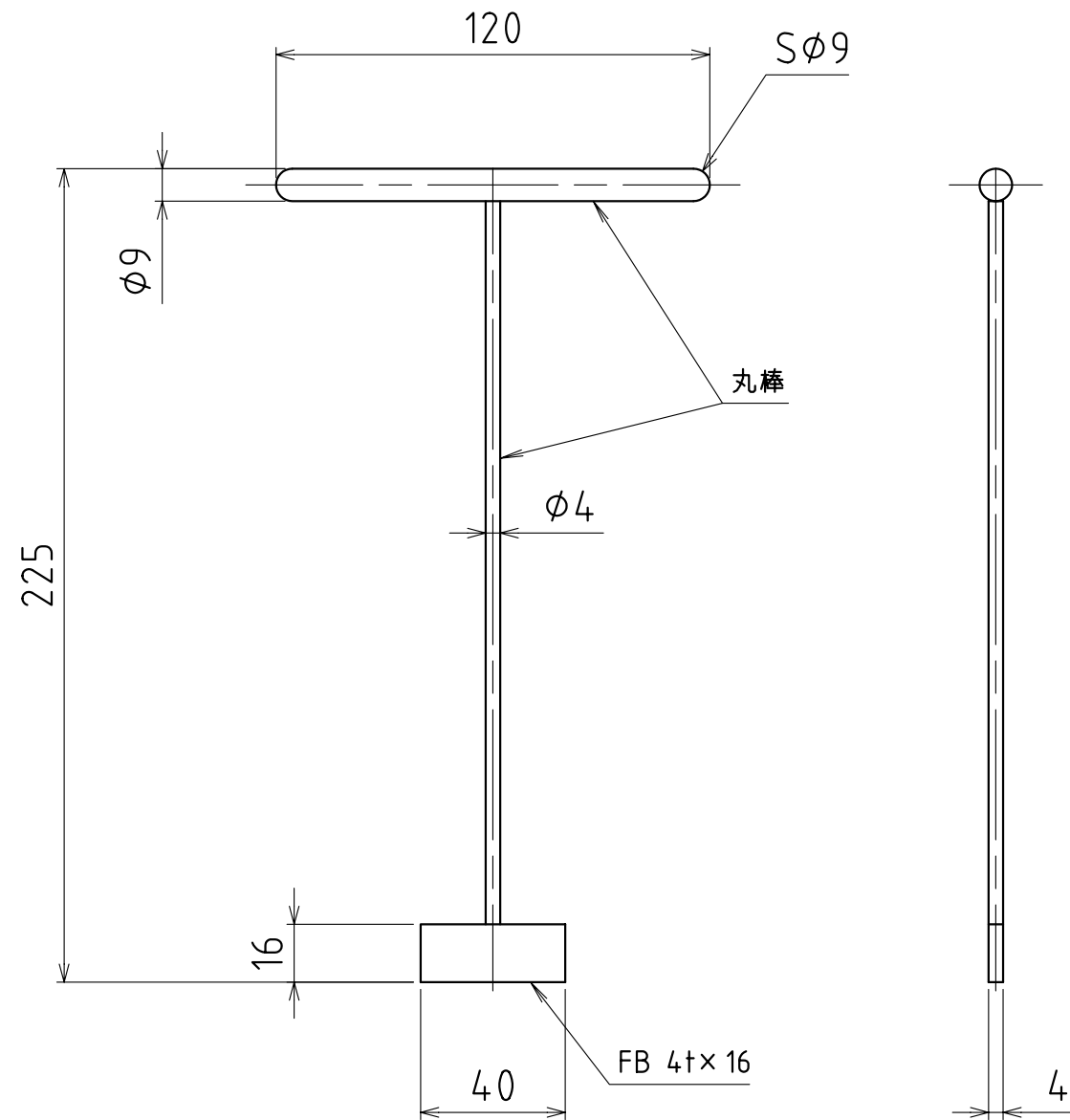
部番	部品名	数量	材質	重量	備考
1	蓋	1	FCD600	31.1	
2	枠	1	SS400	11.7	
3	ゴムパッキン	2	CR	-	
4	開閉工具	2	SS400	0.2	ユニクロめっき



注記
 1.開口面積：0.057m²
 2.開口率：30%
 3.表面仕上げ
 蓋・枠：防錆塗装

尺度 SCALE 1:3	承認 APPD 12.02.28 松本	検閲 CHK 12.02.28 松本	名称 TITLE 細目柵蓋
図面枚数 NO.	設計 ENGR 12.02.28 松本	製図 DR DATE 12.02.28 松本	符号 FEGBS-60
単位 UNIT mm	I.G.S. 伊藤鉄工株式会社 ITO TEKKO CO.,LTD. KAWAGUCHI JAPAN		図番 DRAWING NO. T23A12003





尺度 SCALE 1:2	承認 APPD 藤村 (12.02.28)	検図 CHK 松本 (12.02.28)	名称 TITLE 開閉工具
図面枚数 NO.	設計 ENGR 藤村 (12.02.28)	製図 DR DATE 藤村 (12.02.28)	符号 FEGSBキ-
単位 UNIT mm			件名
I.G.S. 伊藤鉄工株式会社 ITO TEKKO CO.,LTD. KAWAGUCHI JAPAN			図番 DRAWING NO. T23A12001
			REV. MARK 変更回数