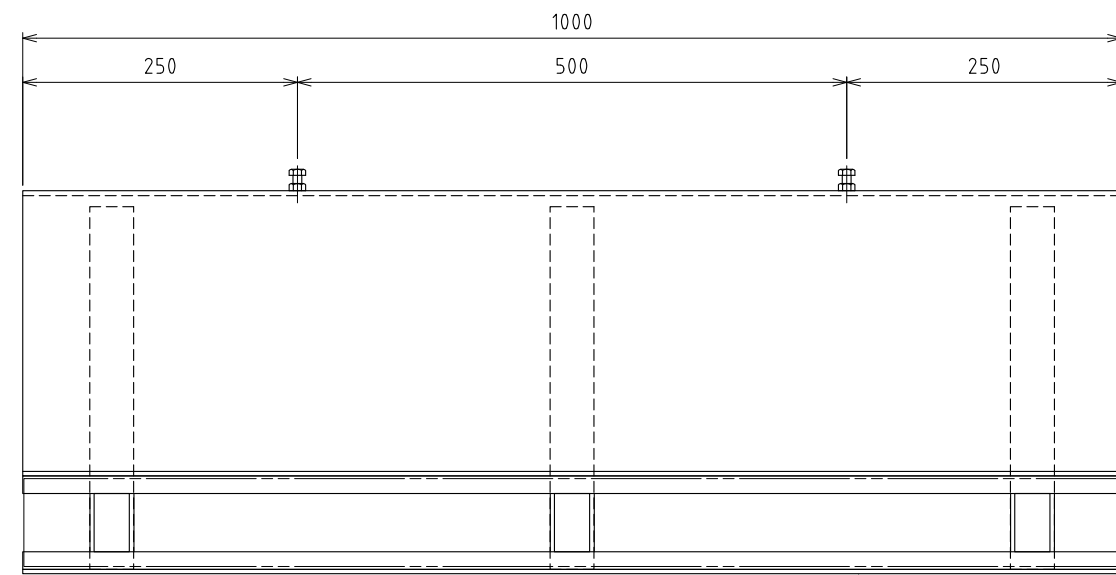


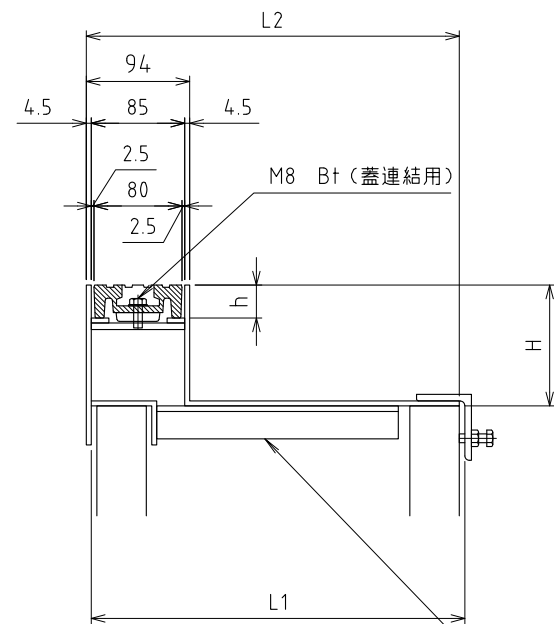
T14用枠平面図

2

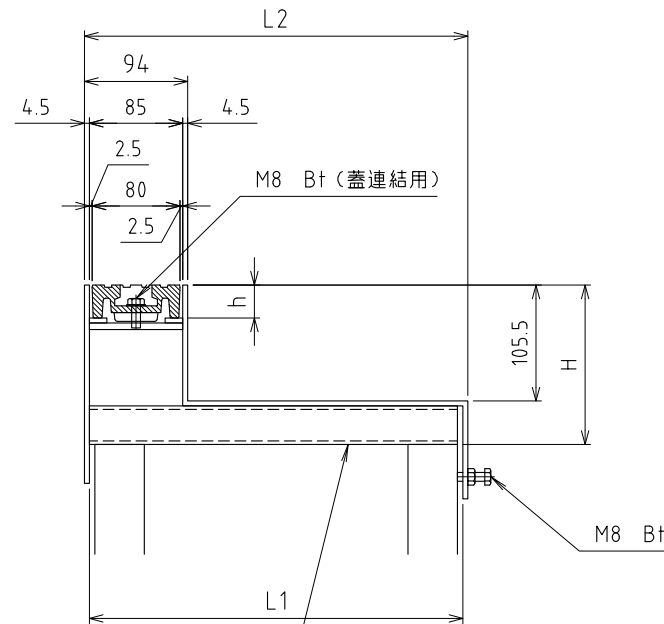


歩道・T2用枠平面図

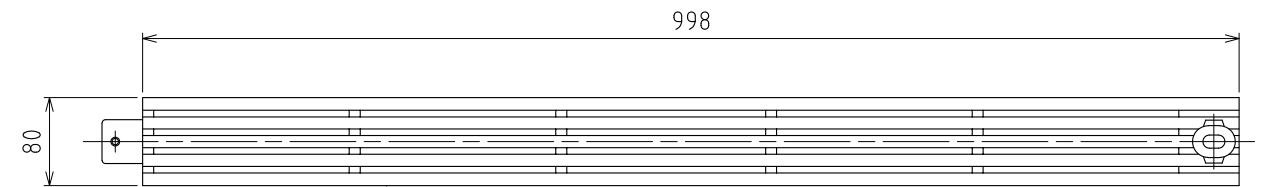
2



歩道・T2用断面図



T14用断面図



蓋平面図

1

適用荷重	溝幅	蓋形式・仕様		蓋重量 (kg/枚)	受枠形式	受枠サイズ (mm)			受枠重量 (kg/組)
		蓋形式	h			L1	L2	H	
T-14	150	FGE S3080	30	9.0	ISGT-U14-15	220	229	145	22.2
	180				ISGT-U14-18	260	269	145	24.1
	240				ISGT-U14-24	340	349	145	28.0
	300				ISGT-U14-30	410	419	145	31.4
T-2	150	FGES 3080	30	9.0	ISGT-U2-15	210	220	110	19.8
	180				ISGT-U2-18	250	260	110	21.9
	240				ISGT-U2-24	330	340	110	25.4
	300				ISGT-U2-30	400	410	110	28.5
歩道	150	FGES 3080	30	9.0	ISGT-U歩-15	210	220	110	19.0
	180				ISGT-U歩-18	250	260	110	20.9
	240				ISGT-U歩-24	330	340	110	24.0
	300				ISGT-U歩-30	400	410	110	26.7

部品表

部番	部品名	材質	表面処理
1	蓋	FCD500	錆止め塗装
2	受け枠	SS400	溶融亜鉛メッキ

図名	スリット溝ふた (U字溝用)	符号	FGES	縮尺	1/5	
設計	藤野 20.10.16	製図	藤野 20.10.16	承認	野島 20.10.16	
記事					図番	T23A20009
伊藤鉄工株式会社					業内	